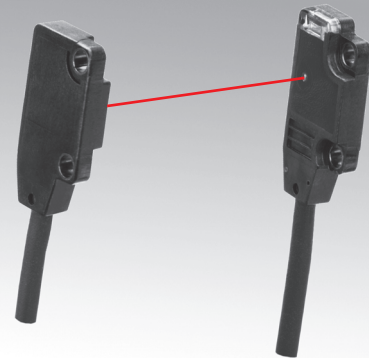
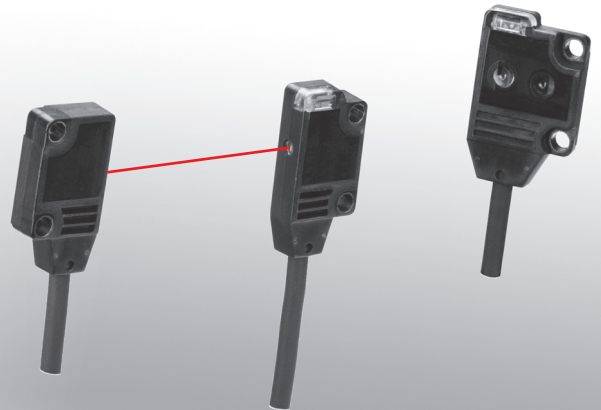


Abmessungen	14,5 x 10 x 3,5mm 14,5 x 13 x 3,5mm 14,5 x 4,5 x 10mm	
Einweg-Schranken	Reichweite	bis 1000mm
Taster	Tastweite	2 bis 25mm



- ✓ Hohe Wiederholgenauigkeit
- ✓ Extrem kompakte Abmessungen
- ✓ Robustes Kunststoffgehäuse
- ✓ Rote LED für Schaltzustand
- ✓ Grüne LED für Funktionsreserve
- ✓ Eingebauter Verstärker
- ✓ Hohe Schaltfrequenz
- ✓ Anschluss über Kabel oder M8-Kabelstecker

Sichtbares Rotlicht
Kleiner Lichtstrahldurchmesser



Beschreibung

Die Geräte der Bauform **Q3** und **Q4** zählen zu den kleinsten optischen Sensoren weltweit. Durch ihre äußerst kompakten Abmessungen können sie in Bereichen eingesetzt werden, die bisher nur Lichtleitern vorbehalten waren. Die Sensoren besitzen so hohe Wiederholgenauigkeiten, dass sie mit Laserlichtschranken verglichen werden können. Die Geräte arbeiten mit sichtbarem Rotlicht. Somit wird das Justieren sehr vereinfacht.

Der Lichttaster OTQ30100 ist ein sogenannter Fixfokus-Lichttaster. Sein Lichtstrahl zeichnet sich durch eine sehr geringe Streuung aus, so dass sehr kleine, sogar durchsichtige Objekte erfasst werden können. Der kleinste Lichtfleckdurchmesser befindet sich genau in der Mitte des Nennbereiches.

Die Arbeitsweise des Gerätes beruht auf dem energetischen Prinzip. Somit wird auf hellen oder reflektierenden Flächen ein deutlich größerer Schaltabstand erzielt.

Die Einweglichtschranken sind in verschiedenen Ausführungen lieferbar. Die maximale Reichweite beträgt trotz der geringen Abmessungen bis zu 1m.

Anwendungsbeispiele

- ▶ Anwesenheitskontrolle verschiedenster Objekte
- ▶ Kollisionsvermeidung bei Zustellbewegungen
- ▶ Überwachung von Objekt- und Stapelhöhen
- ▶ Grenzmelder, Positionsschalter und Impulsgeber
- ▶ Greiferabfragen

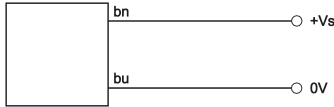
Artikel-Nr.	OYQ30100	OYQ30103
Variante	Einweg-Schranke	Einweg-Schranke
Anschluss	Kabel	Kabel
Reichweite (Betrieb)	0 ... 150mm	0 ... 1000mm
	<p>Sender</p> <p>Empfänger</p> <p>Stabilitäts-Betriebsanzeige</p>	<p>Sender</p> <p>Empfänger</p> <p>Stabilitäts-Betriebsanzeige</p>
TECHNISCHE DATEN		
Reichweite (Grenze)	150mm	1000mm
Mindestgröße Objekt	undurchsichtig, Ø 1mm	undurchsichtig, Ø 2mm
Ausgangssignal	pnp, Dunkelschaltung	pnp, Dunkelschaltung
Betriebsspannung	12 ... 24V DC	12 ... 24V DC
Stromaufnahme (ohne Last)	Empfänger: ≤ 15mA Sender: ≤ 10mA	Empfänger: ≤ 15mA Sender: ≤ 10mA
Ausgangsstrom (max. Last)	50mA	50mA
Spannungsabfall (max. Last)	1,0V DC	1,0V DC
Sendeelement (getaktet)	LED, rotlicht, 680nm	LED, rotlicht, 680nm
Ansprechzeit	< 0,5ms	< 0,5ms
Hysterese	-	-
Wiederholgenauigkeit	0,05mm	0,05mm
Anzeige (Signal)	LED rot	LED rot
Anzeige (Funktionsreserve)	LED grün	LED grün
Kurzschlussfest	+	+
Verpolungssicher	+	+
Abmessungen	14,5x10x3,5mm	14,5x10x3,5mm
Material (Gehäuse)	PET	PET
Material (Linse)	Polyalylat	Polyalylat
Temperatur (Betrieb)	-25 ... +55°C	-25 ... +55°C
Schutzart (EN 60529)	IP67	IP67
Anschluss	Empfänger 2m PVC-Kabel, 3-adrig Sender 2m PVC-Kabel, 2-adrig	Empfänger 2m PVC-Kabel, 3-adrig Sender 2m PVC-Kabel, 2-adrig
Anschlusszubehör	-	-
Montagezubehör	z.B. AO000077 / AO000078	z.B. AO000077 / AO000078

Artikel-Nr.	OTQ30100	OTQ30170
Variante	Taster	Taster
Anschluss	Kabel	M8-Kabelstecker
Tastweite (Betrieb)	2 ... 25mm	2 ... 25mm
TECHNISCHE DATEN		
Tastweite (Betrieb)	2 ... 25mm	2 ... 25mm
Mindestgröße Objekt	∅ 1mm	∅ 1mm
Ausgangssignal	pnp, Hellschaltung	pnp, Hellschaltung
Betriebsspannung	12 ... 24V DC	12 ... 24V DC
Stromaufnahme (ohne Last)	≤ 20mA	≤ 20mA
Ausgangsstrom (max. Last)	50mA	50mA
Spannungsabfall (max. Last)	1,0V DC	1,0V DC
Sendeelement	LED, rotlicht, 680nm	LED, rotlicht, 680nm
Ansprechzeit	< 0,5ms	< 0,5ms
Hysterese	15% der Tastweite	15% der Tastweite
Wiederholgenauigkeit	0,1mm	0,1mm
Anzeige (Signal)	LED rot	LED rot
Anzeige (Funktionsreserve)	LED grün	LED grün
Kurzschlussfest	+	+
Verpolungssicher	+	+
Abmessungen	14,5x13x3,5mm	14,5x13x3,5mm
Material (Gehäuse)	PET	PET
Material (Linse)	Polyalylat	Polyalylat
Temperatur (Betrieb)	-25 ... +55°C	-25 ... +55°C
Schutzart (EN 60529)	IP67	IP67
Anschluss	2m PVC-Kabel, 3-adrig	M8-Kabelstecker 300mm, 3-adrig
Anschlusszubehör	-	z. B. VK200075 , 2m PUR, zentral
Montagezubehör	z.B. AO000077 / AO000078	z.B. AO000077 / AO000078

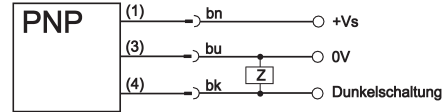
Artikel-Nr.	OYQ40100	OYQ40103
Variante	Einweg-Schranke	Einweg-Schranke
Anschluss	Kabel	Kabel
Reichweite (Betrieb)	0 ... 150mm	0 ... 500mm
	<p>Sender</p> <p>Empfänger</p> <p>Stabilitäts-Betriebsanzeige</p>	<p>Sender</p> <p>Empfänger</p> <p>Stabilitäts-Betriebsanzeige</p>
TECHNISCHE DATEN		
Reichweite (Betrieb)	150mm	500mm
Mindestgröße Objekt	undurchsichtig, Ø 1mm	undurchsichtig, Ø 2mm
Ausgangssignal	pnp, Dunkelschaltung	pnp, Dunkelschaltung
Betriebsspannung	12 ... 24V DC	12 ... 24V DC
Stromaufnahme (ohne Last)	Empfänger: ≤ 15mA Sender: ≤10mA	Empfänger: ≤ 15mA Sender: ≤10mA
Ausgangsstrom (max. Last)	Empfänger: 50mA	Empfänger: 50mA
Spannungsabfall (max. Last)	1,0V DC	1,0V DC
Sendeelement (getaktet)	LED, rotlicht, 680nm	LED, rotlicht, 680nm
Ansprechzeit	< 0,5ms	< 0,5ms
Hysterese	-	-
Wiederholgenauigkeit	0,05mm	0,05mm
Anzeige (Signal)	LED rot	LED rot
Anzeige (Funktionsreserve)	LED grün	LED grün
Kurzschlussfest	+	+
Verpolungssicher	+	+
Abmessungen	14,5x4,5x10mm	14,5x4,5x10mm
Material (Gehäuse)	PET	PET
Material (Linse)	Polyalylat	Polyalylat
Temperatur (Betrieb)	-25 ... +55°C	-25 ... +55°C
Schutzart (EN 60529)	IP67	IP67
Anschluss	Empfänger 2m PVC-Kabel, 3-adrig Sender 2m PVC-Kabel, 2-adrig	Empfänger 2m PVC-Kabel, 3-adrig Sender 2m PVC-Kabel, 2-adrig
Anschlusszubehör	-	-
Montagezubehör	z.B. AO000079	z.B. AO000079

Anschluss

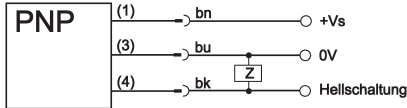
Sender



Empfänger

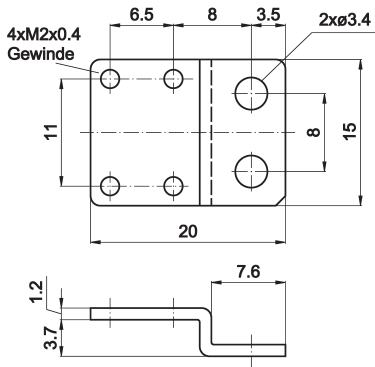


Taster

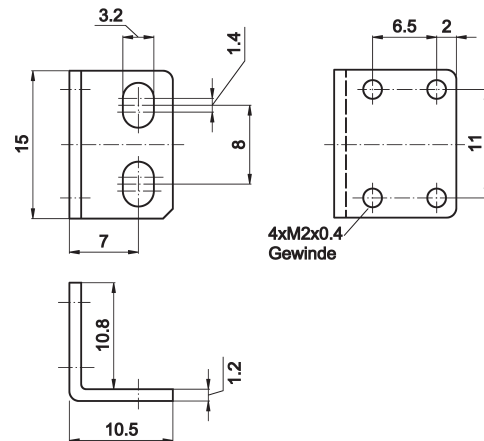


Aderfarben: bn = braun (1), bu = blau (3), bk = schwarz (4)

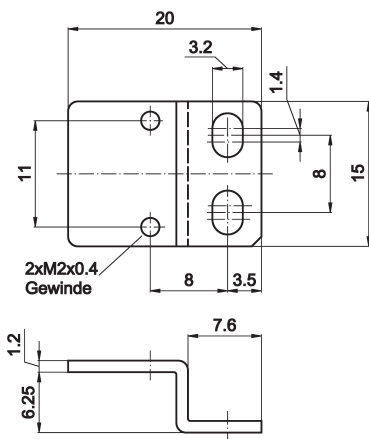
Montagewinkel AO000077 für OYQ3



Montagewinkel AO000078 für OYQ3



Montagewinkel AO000079 für OYQ4



Dieses Datenblatt enthält nur die lieferbaren Standard-Varianten. Für andere Ausgangs- und Anschlussvarianten bitten wir um Ihre Anfrage.

Zu den Steckergeräten liefern wir Ihnen gerne die passende Kabeldose. Eine Aufstellung finden Sie im Katalogabschnitt „Zubehör“ unter „Kabel Dosen **ipf-SENSORFLEX**“ oder im Suchfenster auf unserer Internetseite www.ipf.de mit dem Suchbegriff „VK“.

Sicherheitshinweis: Bei direkter Auswirkung auf die Personensicherheit ist die Anwendung dieser Produkte untersagt.

Dieses Datenblatt sowie Ihren persönlichen Ansprechpartner finden Sie auch unter www.ipf.de