

Abmessungen **15 x 30 x 30mm**

Kunststoff-Lichtleiter Einweg-Schranke **bis 120mm**
Taster **bis 120mm**



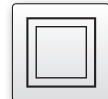
- ✓ Glasfaserverstärktes Kunststoffgehäuse
- ✓ LED-Schaltzustandsanzeige: gelb
- ✓ LED-Anzeige für Funktionsreserve: grün
- ✓ Eingebauter Verstärker
- ✓ Kurzschlussfest und verpolungssicher
- ✓ Hohe Schaltfrequenz und Schaltabstände
- ✓ Antivalenter Ausgang oder Alarmausgang
- ✓ Anschluss über M8-Stecker oder Kabel

Miniaturlaufbauform
Sichtbares Rotlicht

DC

PNP

Alarm



Beschreibung

Die Geräte der Serie **OL15** sind für höchste Leistungen bei kleinen Abmessungen (Miniaturgehäuse) ausgelegt. Trotz der kompakten Ausführung erhält der Anwender robuste, industrietaugliche Geräte mit allen Schutzfunktionen.

Vor den Sender und den Empfänger werden Lichtleiter montiert. Sie sind das verlängerte Auge des Fotosensors. Da die Lichtleiter sehr kleine Abmessungen haben und flexibel sind, lassen sich Abtastaufgaben an schwer zugänglichen Stellen sehr elegant lösen. Zudem wird kein elektrisches Potenzial übertragen.

Lichtleiter lassen sich daher ohne besondere Vorkehrungen auch in explosionsgefährdeten Bereichen und in Anwesenheit hoher elektrischer und magnetischer Felder (Hochspannungsanlagen, elektrische Schweißeinrichtungen) ein-

setzen.

Durch Wahl entsprechend dünner Fasern können zudem kleinste Objekte erfasst werden. Mit Faserlichtleitern können sowohl die Funktionen der Einweg-Lichtschranke wie auch die des Tasters realisiert werden.

Die eingebaute Funktionsreserve erleichtert dem Anwender die Ausrichtung und Einstellung. Im weiteren kann damit Verschmutzung rechtzeitig erkannt und entfernt werden.

Anwendungsbeispiele

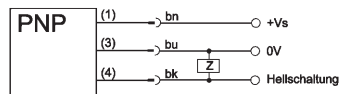
- ▶ Detektion von Markierungen
- ▶ Qualitätskontrolle von Aufdrucken
- ▶ Anwesenheitsprüfung von Metallstiften
- ▶ Folienbreitenerkennung

Artikel-Nr.	OL150105	OL150175
Anschluss	Kabel	M8-Stecker
Ausgang	pnp, hellschaltend	pnp, hellschaltend
TECHNISCHE DATEN		
Reichweite (Einweg-Schranke)	abhängig vom verwendeten Lichtwellenleiter bis 60mm	abhängig vom verwendeten Lichtwellenleiter bis 60mm
Tastweite (Taster)	abhängig vom verwendeten Lichtwellenleiter bis 60mm	abhängig vom verwendeten Lichtwellenleiter bis 60mm
Ausgangssignal	s. o.	s. o.
Betriebsspannung	10 ... 36V DC	10 ... 36V DC
Stromaufnahme (ohne Last)	≤ 15mA	≤ 15mA
Ausgangsstrom (max. Last)	200mA	200mA
Spannungsabfall (max. Last)	2,0V DC	2,0V DC
Sendeelement (getaktet)	LED, Rotlicht	LED, Rotlicht
Wellenlänge (Sender)	660nm	660nm
Schalthyserese (von Sn)	< 10%	< 10%
Normmessplatte	100mm x 100mm, weiß	100mm x 100mm, weiß
Ansprech- / Abfallzeit	0,5ms / 0,5ms	0,5ms / 0,5ms
Anzeige (Signal / Reserve)	LED gelb / LED grün	LED gelb / LED grün
Empfindlichkeitseinstellung	12-Gang Potenziometer	12-Gang Potenziometer
Zeitfunktionen	-	-
Kurzschlussfest	+	+
Verpolungssicher	+	+
Abmessungen	15x30x30mm	15x30x30mm
Gehäusematerial	PBTP	PBTP
Temperatur (Betrieb)	-25 ... +55°C	-25 ... +55°C
Schutzart (EN 60529)	IP65	IP65
Anschluss	2m PVC Kabel, 3-adrig	M8-Stecker 3-polig
Anschlusszubehör	-	z.B. VK200075 , 2m, PUR, 3-adrig
Montagezubehör	AO000045	AO000045

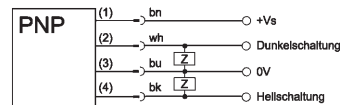
Artikel-Nr.	OL150400	OL150470
Anschluss	Kabel	M8-Stecker
Ausgang	pnp, hell-/dunkelschaltend	pnp, hell-/dunkelschaltend
Artikel-Nr.	OL150700	OL150770
Anschluss	Kabel	M8-Stecker
Ausgang	pnp, hellschaltend / Alarmausgang	pnp, hellschaltend / Alarmausgang
TECHNISCHE DATEN		
Reichweite (Einweg-Schranke)	abhängig vom verwendeten Lichtwellenleiter bis 120mm	abhängig vom verwendeten Lichtwellenleiter bis 120mm
Tastweite (Taster)	abhängig vom verwendeten Lichtwellenleiter bis 120mm	abhängig vom verwendeten Lichtwellenleiter bis 120mm
Ausgangssignal	s. o.	s. o.
Betriebsspannung	10 ... 36V DC	10 ... 36V DC
Stromaufnahme (ohne Last)	≤ 20mA	≤ 20mA
Ausgangsstrom (max. Last)	200mA	200mA
Spannungsabfall (max. Last)	2,0V DC	2,0V DC
Sendeelement (getaktet)	LED, Rotlicht	LED, Rotlicht
Wellenlänge (Sender)	660nm	660nm
Schalthyserese (von Sn)	< 10%	< 10%
Normmessplatte	100mm x 100mm, weiß	100mm x 100mm, weiß
Ansprech- / Abfallzeit	0,5ms / 0,5ms	0,5ms / 0,5ms
Anzeige (Signal / Reserve)	LED gelb / LED grün	LED gelb / LED grün
Empfindlichkeitseinstellung	12-Gang Potenziometer	12-Gang Potenziometer
Zeitfunktionen	-	-
Kurzschlussfest	+	+
Verpolungssicher	+	+
Abmessungen	15x30x30mm	15x30x30mm
Gehäusematerial	PBTP	PBTP
Temperatur (Betrieb)	-25 ... +55°C	-25 ... +55°C
Schutzart (EN 60529)	IP67	IP67
Anschluss	3m PVC Kabel, 4-adrig	M8-Stecker 4-polig
Anschlusszubehör	-	z.B. VK200075 , 2m, PUR, 3-adrig
Montagezubehör	AO000045	AO000045

Anschluss Stecker-/Kabelgerät

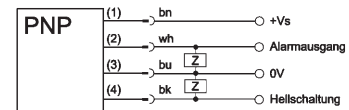
Hellschaltung



Hell-/Dunkelschaltung

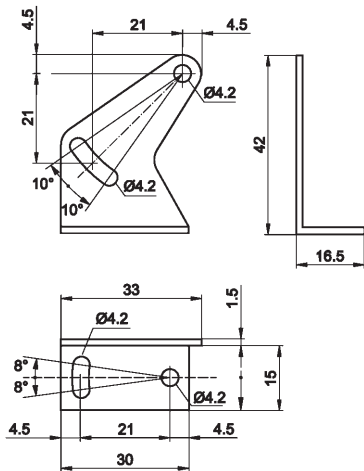


Hellschaltung, Alarmausgang



Aderfarben: bn = braun (1), wh = weiß (2), bu = blau (3), bk = schwarz (4)

Montagewinkel AO000045



Dieses Datenblatt enthält nur die lieferbaren Standard-Varianten. Für andere Ausgangs- und Anschluss-Varianten bitten wir um Ihre Anfrage.

Zu den Steckergeräten liefern wir Ihnen gerne die passende Kabeldose. Eine Aufstellung finden Sie im Katalogabschnitt „Zubehör“ unter „Kabellosen ipf-SENSORFLEX®“ oder im Suchfenster auf unserer Internetseite mit dem Begriff „VK“.

Sicherheitshinweis: Bei direkter Auswirkung auf die Personensicherheit ist die Anwendung dieser Produkte untersagt.

Dieses Datenblatt sowie Ihren persönlichen Ansprechpartner finden Sie unter www.ipf-electronic.de



ipf electronic gmbh

Kalver Straße 27
D-58515 Lüdenscheid

Fon +49 (0) 2351 / 9365-0
Fax +49 (0) 2351 / 936519

www.ipf-electronic.de
E-Mail: info@ipf-electronic.de

Änderungen vorbehalten!
Stand: Januar 2009

