

Sensoren für hohe Umgebungstemperaturen

PRODUKT: Induktiver Näherungsschalter
Anschluss an Verstärker

Technische Daten

IV991196
IN991197

Betriebsspannung U_B	10 ... 35V DC	durch Verstärker IV991196
Nennschaltabstand (s_n)		13mm
Hysterese		3% ... 20% von s_n
Realschaltabstand (s_r)		$s_n \pm 20\%$
Ausgangsstrom	400mA	
Umgebungstemperatur	-25°C ... +70°C	-25°C ... +230°C
Schutzart (EN 60529)	Gehäuse IP40, Klemmen IP20	IP50 mit aufgesteckter Kabeldose
Material (Gehäuse)	Kunststoff	VA
Bauform	22,5x75x110	M32x1,5 93mm lang
Montage	auf Hutschine	
Anschluss	Klemmen	Lemo-Stecker
Anschlusszubehör		VK991198 (30m Leitungslänge)
Korrekturfaktoren		VA ca. 0,7 Ms, Al ca. 0,4 Cu ca. 0,3



Elektrischer Anschluss

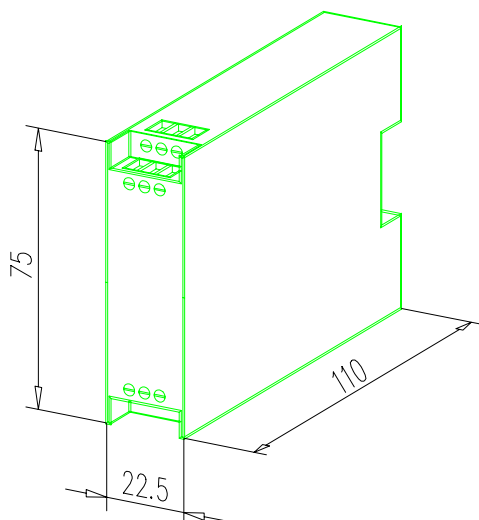
Anschluss des Sensors über die Kabeldose an den Verstärker

Klemme 4: braun (Sensorversorgung +3V)
Klemme 5: Abschirmung
Klemme 6: blau (Sensorversorgung GND)

Anschluss der Betriebsspannung und des Schaltausgangs an den Verstärker

Klemme 9: + U_B
Klemme 8: Schaltausgang pnp, no, 400mA
Klemme 7: 0V (GND)

Maßskizzen IV991196



IN991197

