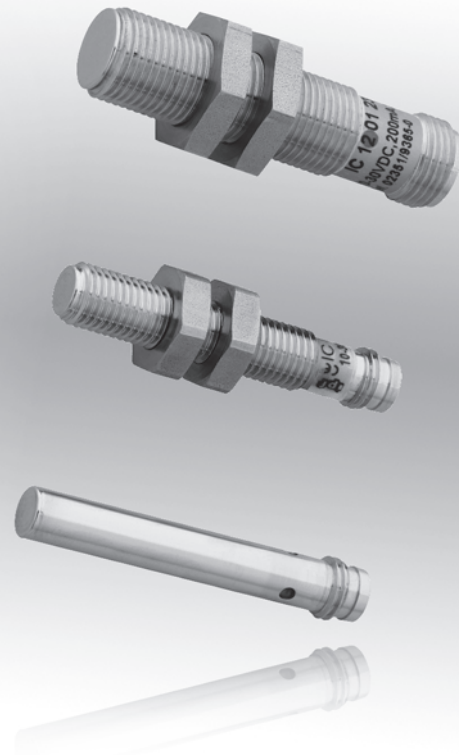
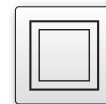


Abmessungen	Ø 6,5mm	
	M8x1	
	M12x1	
	M18x1	
Quasi Bündig	Schaltabstand	2 bis 6mm



- ✓ Aktive Fläche aus Metall
- ✓ Druckfest bis 20bar
- ✓ Hohe Schaltabstände auf Stahl, Messing und Aluminium
- ✓ Hervorragende Dichtigkeit, aktive Fläche IP68
- ✓ LED-Anzeige für sicheren Schaltbereich

Vollmetallgehäuse aus Edelstahl
Erhöhte EMV-Störfestigkeit



Beschreibung

Ein wichtiges Merkmal dieser Sensoren ist das aus einem Stück bestehende Gehäuse aus Edelstahl. Die Geräte sind somit an der aktiven Fläche absolut dicht gegenüber Flüssigkeiten und Gasen, gegen die der gesamte Gehäusewerkstoff resistent ist. Sie sind viel beständiger gegenüber mechanischen Beanspruchungen als herkömmliche Näherungsschalter.

Zur Erzielung des maximalen Schaltabstandes ist auf die Größe des Objektes (Normschaltfahne) und dessen Oberflächenbeschaffenheit (ebene Oberfläche) zu achten.

Es empfiehlt es sich, die Geräte ca. 1mm aus metallischem Trägermaterial herausragen zu lassen.

Korrekturfaktoren geben die Veränderung des Schaltab-

standes an, wenn andere Materialien als St37 (Stahl) verwendet werden. Die Schaltabstandsveränderung hängt von Art, Beschaffenheit (innere Struktur), Größe und Geometrie des zu erfassenden Werkstoffes ab. Um den ungefähren Schaltabstand auf die von St37 abweichenden Werkstoffe zu ermitteln, muss der Wert für St37 mit dem entsprechenden Korrekturfaktor multipliziert werden.

Anwendungsbeispiele

- ▶ Betrieb in extremer Umgebung (Öl, Schmutz, Druck)
- ▶ Einsatz bei sehr hoher Anforderung an Zuverlässigkeit und Langlebigkeit

Schaltabstand	2mm	2mm	4mm	6mm
Variante	Ø 6,5mm	M8x1	M12x1	M18x1
Artikel-Nr.	IC060173	IC080173	IC120123	IC180123

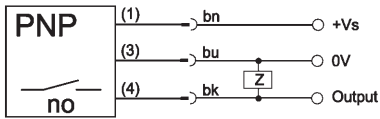
--	--	--	--

TECHNISCHE DATEN

Schaltabstand (Sn)	2mm	2mm	4mm	6mm
Druckfestigkeit	< 20bar	< 20bar	< 20bar	< 20bar
Ausgangssignal	s.o.	s.o.	s.o.	s.o.
Betriebsspannung	10 ... 30V DC	10 ... 30V DC	10 ... 30V DC	10 ... 30V DC
Stromaufnahme (ohne Last)	≤ 20mA	≤ 20mA	≤ 14mA	≤ 1440mA
Ausgangsstrom (max. Last)	200mA	200mA	200mA	200mA
Spannungsabfall (max. Last)	2,0V DC	2,0V DC	2,0V DC	2,0V DC
Normschaltfahne	9x9x1mm, FE360	9x9x1mm, FE360	18x18x1mm, FE360	30x30x1mm, FE360
Hysterese (Realschaltabstand Sr)	2 ... 20%	2 ... 20%	2 ... 20%	2 ... 20%
Korrekturfaktoren (Alu / Kupfer)	0,35 / 0,45	0,35 / 0,45	0,35 / 0,45	0,35 / 0,45
Korrekturfaktoren (VA)	0,55	0,55	0,55	0,55
Schaltfrequenz	150Hz	150Hz	100Hz	100Hz
Anzeige (Schaltzustand)	LED gelb	LED gelb	LED gelb	LED gelb
Kurzschlussfest	+	+	+	+
Verpolungssicher	+	+	+	+
Abmessungen	Ø 6,5	M8x1	M12x1	M18x1
Länge (Gewinde/Gesamt)	- / 46mm	34mm / 46mm	35mm / 50mm	45mm / 60mm
Temperaturbereich	-25 ... +70°C	-25 ... +70°C	-25 ... +70°C	-25 ... +70°C
Schutzart (EN 60529)	IP67	IP67	IP67	IP67
Schutzart (aktive Fläche)	IP68	IP68	IP68	IP68
Anschluss	M8-Stecker, 3polig	M8-Stecker, 3polig	M12-Stecker, 3polig	M12-Stecker, 3polig
Anschlusszubehör	z.B. VK200071 , 2m	z.B. VK200071 , 2m	z.B. VK200021 , 2m	z.B. VK200021 , 2m
Universalhalter	-	AY000089	AY000090	AY000091

Anschluss

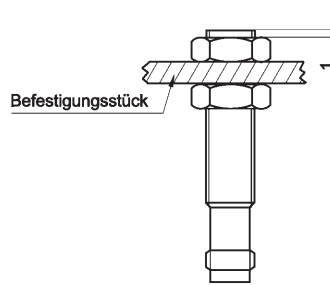
Stecker-Geräte



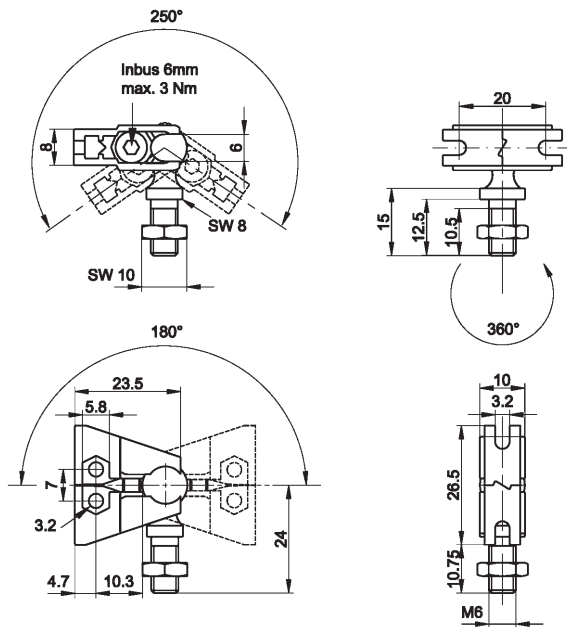
Aderfarben: bn = braun, wh = weiß, bu = blau, bk = schwarz

Montage

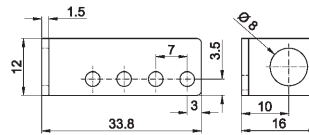
Gewindegeräte



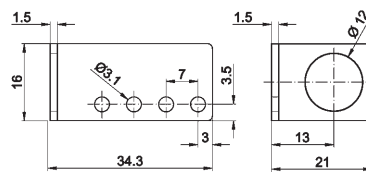
Grundmodul AY000088



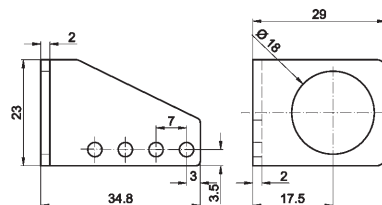
Befestigungssatz AY000089



Befestigungssatz AY000090



Befestigungssatz AY000091



ARTIKEL-NR.	BEZEICHNUNG	MATERIAL
AY000088	Grundmodul *	Backen: Edelstahl, Kugelzapfen: Stahl verzinkt
AY000089	Befestigungssatz für Sensoren M8x1	Edelstahl
AY000090	Befestigungssatz für Sensoren M12x1	Edelstahl
AY000091	Befestigungssatz für Sensoren M18x1	Edelstahl

* Das Grundmodul **AY000088** ist in jedem Befestigungssatz enthalten.
Material der Schrauben und Muttern: Stahl verzinkt

Dieses Datenblatt enthält nur die lieferbaren Standard-Varianten. Für andere Ausgangs- und Anschluss-Varianten bitten wir um Ihre Anfrage.

Zu den Steckergeräten liefern wir Ihnen gerne die passende Kabeldose. Eine Aufstellung finden Sie im Katalogabschnitt „Zubehör“ unter „Kabel Dosen **ipf-SENSORFLEX**“ oder im Suchfenster auf unserer Internetseite mit dem Begriff „VK“.

Sicherheitshinweis: Bei direkter Auswirkung auf die Personensicherheit ist die Anwendung dieser Produkte untersagt.

Dieses Datenblatt sowie Ihren persönlichen Ansprechpartner finden Sie unter www.ipf-electronic.de

