

Bodenbefestigung
 Schutzgehäuse
 Umlenkspiegel
 Montagewinkel
 Muting-Signalleuchten
 Kabeldosen
 Prüfstäbe
 Laserpointer



Für Sicherheitslichtschranken OY35 Einfache Montage und Einstellung

Beschreibung

Das Zubehörprogramm für die Sicherheitslichtschranken der Serie **OY35** bietet ein umfangreiches Sortiment von Bauteilen für die Installation und Verwendung von Sicherheitseinrichtungen für Anlagen und Maschinen.

Die Umlenkspiegel, mit denen sich mehrere Seiten einer Maschine absichern lassen, sind in unterschiedlichen Höhen von 156 bis 1804mm verfügbar.

Praktische Halterungen zur Bodenbefestigung von Sicherheitslichtschranken werden in Höhen von 800 bis 1800mm angeboten.

Die stabilen Schutzgehäuse bieten Schutz vor Stößen und sind in Höhen von 273 bis 1743mm verfügbar.

Ein Laserpointer bietet Ihnen wertvolle Hilfe bei der Ausrichtung und Installation der Sicherheitslichtgitter der Serie **OY35**, insbesondere bei Anwendungen, die große Betriebs-

reichweiten sowie die Verwendung von Umlenkspiegeln vorsehen. Für die Überprüfung der gesamten Ausrichtung von Sender- und Empfängerleiste lässt sich der Pointer entlang des Lichtgitterprofils verschieben.

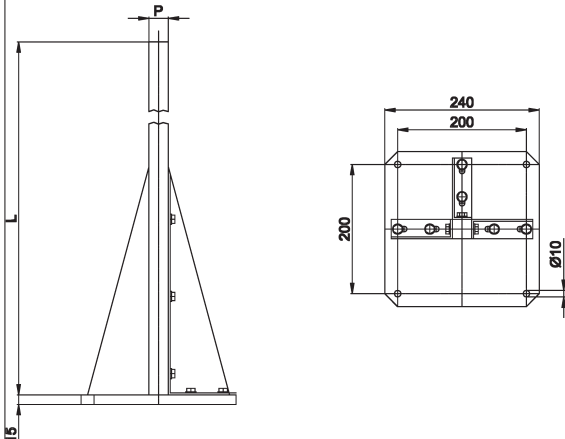
Die abgeschirmten Kabeldosen sind in den Ausführungen „Gerade“ und „Gewinkelt“ lieferbar.

Verstellbare oder schwingungsdämpfende Halterungen, Befestigungswinkel, Muting-Signalleuchten und die Prüfstäbe komplettieren die Produktpalette.

Anwendungsgebiete

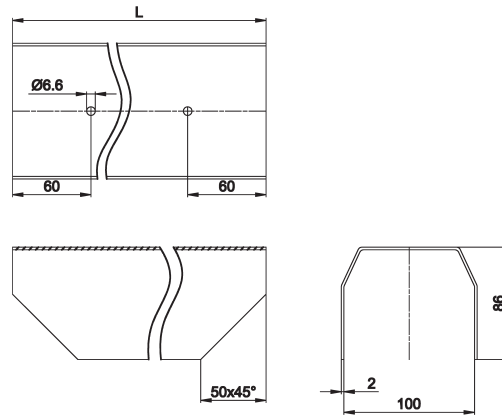
- ▶ Zubehörprogramm für Sicherheitslichtschranken
- ▶ Montieren, schützen und signalisieren
- ▶ Anschließen, testen und ausrichten

Bodenbefestigung



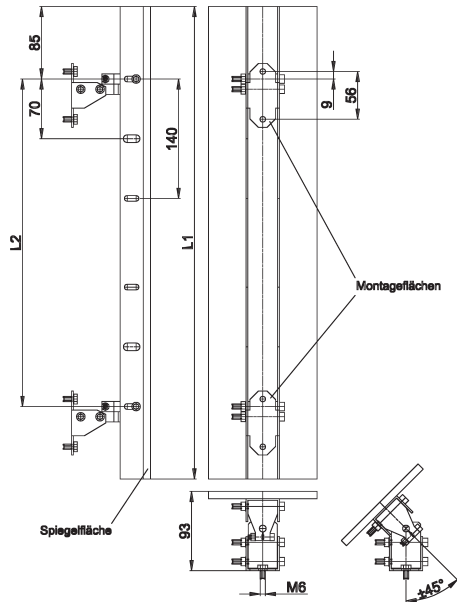
Artikel-Nr.	L [mm]	P [mm]
AO000101	800	30 x 30
AO000102	1000	30 x 30
AO000103	1200	30 x 30
AO000104	1500	34,5 x 45
AO000105	1800	34,5 x 45

Schutzgehäuse



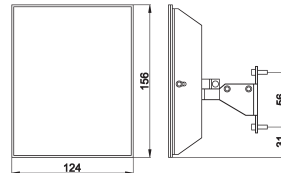
Artikel-Nr.	L [mm]	für Sicherheitslichtschranken
AO000126	273	OY350100 / OY350130
AO000127	420	OY350101 / OY350131
AO000128	567	OY350102 / OY350132
AO000129	714	OY350103 / OY350133 / OY350110
AO000130	861	OY350104 / OY350134
AO000131	969	OY350111
AO000132	1069	OY350105 / OY350135 / OY350112
AO000133	1155	OY350106
AO000134	1369	OY350107
AO000135	1449	OY350108 / OY350113
AO000136	1596	OY350109
AO000137	1743	OY35010A

Umlenkspiegel

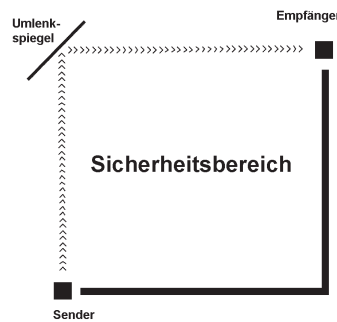


Artikel-Nr.	L1 [mm]	L2 [mm]
AO000111	554	384
AO000112	704	534
AO000113	904	734
AO000114	1004	834
AO000115	1264	1094
AO000116	1604	1434
AO000117	1804	1634

Umlenkspiegel

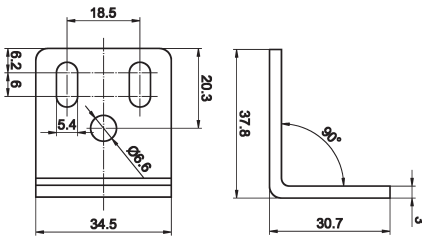


Anordnungsbeispiel Strahlumlenkung



Artikel-Nr.	Breite [mm]	Höhe [mm]
AO000118	124	156

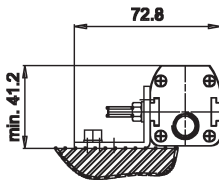
Montagewinkel (im Lieferumfang der Lichtgitter enthalten)



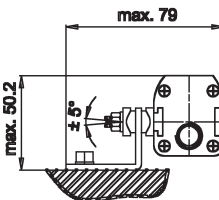
Artikel-Nr.	Bezeichnung
AO000106	4-teiliges Kit - Montagewinkel und Befestigung für OY35-Nut (Nutblech mit 2x M5-Gewindestangen)
AO000107	Schwingungsdämpfende Halterungen (4-teiliges Kit)
AO000108	Schwingungsdämpfende Halterungen (6-teiliges Kit)
AO000109	Verstellbare Halterungen (4-teiliges Kit)
AO000110	Verstellbare Halterungen (6-teiliges Kit)

Befestigungsmöglichkeit „A“

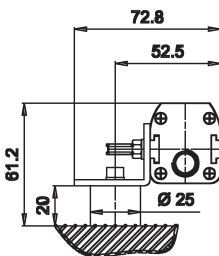
Montagewinkel



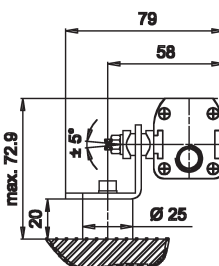
Montagewinkel + verstellbare Halterung



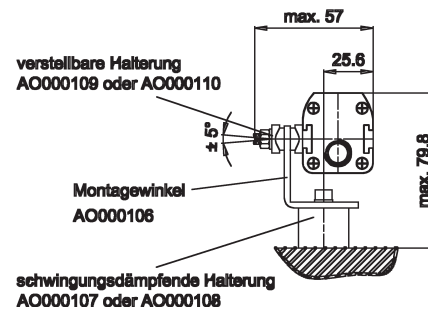
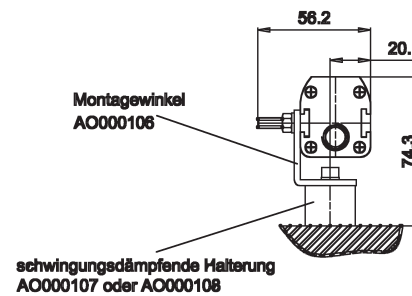
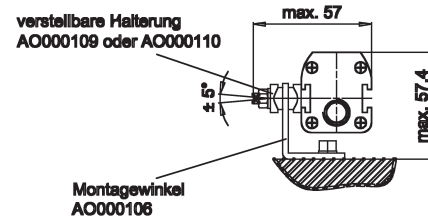
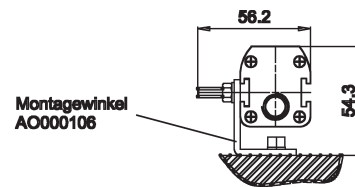
Montagewinkel + schwingungsdämpfende Halterung



Montagewinkel + verstellbare Halterung + schwingungsdämpfende Halterung

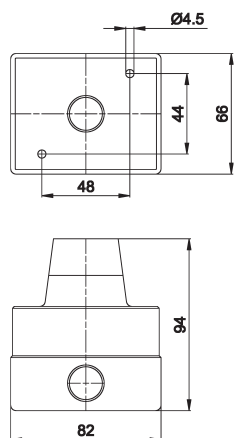


Befestigungsmöglichkeit „B“

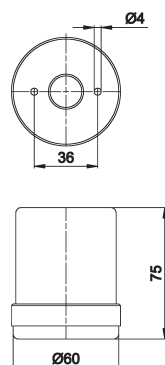


Muting-Signalleuchten

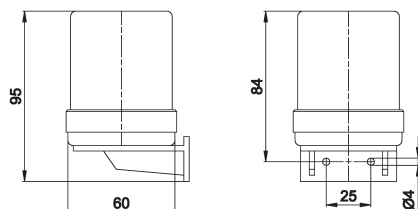
AO000119



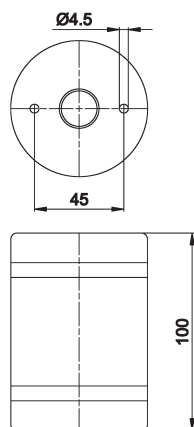
AO000121



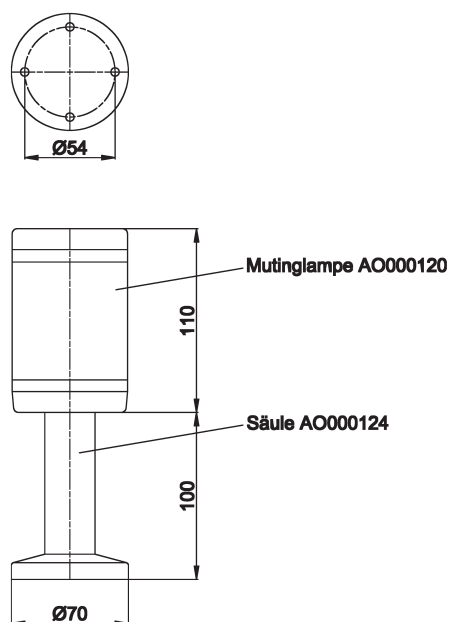
AO000122



AO000123 + AO000120



AO000124 + AO000120



Artikel-Nr.	Bezeichnung
AO000119	Muting-Signalleuchte
AO000120	Modulare Muting-Signalleuchte
AO000121	Muting-Signalleuchte / horizontale Montage
AO000122	Muting-Signalleuchte / vertikale Montage
AO000123	Basismodul für AO000120
AO000124	Säulenmodul für AO000120

Artikel-Nr.	VK205321	VK205325	VK205A21	VK205A25
Länge	2m	2m	2m	2m
Artikel-Nr.	VK505321	VK505325	VK505A21	VK505A25
Länge	5m	5m	5m	5m
Artikel-Nr.	VKA05321	VKA05325	VKA05A21	VKA05A25
Länge	10m	10m	10m	10m
TECHNISCHE DATEN				
Kabeldose	M12, gewinkelt	M12, gerade	M12, gewinkelt	M12, gerade
Passend für OY35	Sendereinheit	Sendereinheit	Empfängereinheit	Empfängereinheit
Spannung (U _N)	240V DC / AC _{eff}	240V DC / AC _{eff}	30V DC / AC _{eff}	30V DC / AC _{eff}
Polzahl	4polig	4polig	8polig	8polig
Aderquerschnitt	0,34 mm ²	0,34 mm ²	0,25 mm ²	0,25 mm ²
Material (Außenmantel)	PUR	PUR	PUR	PUR
Temperatur (Betrieb)	-25 ... +80°C	-25 ... +80°C	-25 ... +80°C	-25 ... +80°C
Schutzart (EN 60529)	IP67	IP67	IP67	IP67
Kontaktnummer/Adernfarbe	1/braun 2/weiß 3/blau 4/schwarz	1/braun 2/weiß 3/blau 4/schwarz	1/weiß 2/braun 3/grün 4/gelb 5/grau 6/rosa 7/blau 8/rot	1/weiß 2/braun 3/grün 4/gelb 5/grau 6/rosa 7/blau 8/rot

Prüfstab Hand- und Fingerschutz (im Lieferumfang enthalten)



Artikel-Nr.	Bezeichnung
AO000138	Prüfstab Länge 300mm Ø14mm (für Fingerschutz-Lichtgitter)
AO000139	Prüfstab Länge 300mm Ø30mm (für Handschutz-Lichtgitter)

Laserpointer



Artikel-Nr.	Bezeichnung
AO000141	Ausrichthilfe für Sicherheitslichtgitter OY35