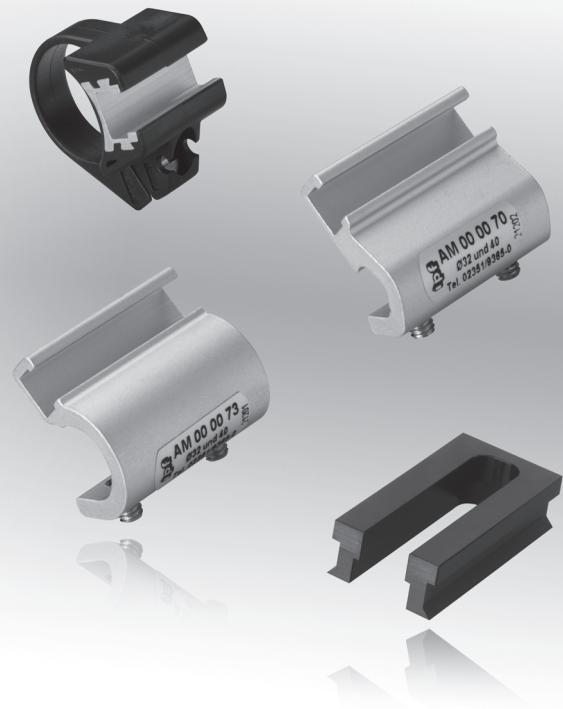


Abmessungen

- Ø 8 bis Ø 63mm
- Ø 32 bis Ø 40mm
- Ø 50 bis Ø 63mm
- Ø 80 bis Ø 100mm

Rundzylinder
Schwalbenschwanzzylinder
Zugstangenzylinder
Profilzylinder



- ✓ Robustes Metallgehäuse
- ✓ Hohe Klemmkraft
- ✓ Schnelle Montage

**Zur Montage von MZ07
an allen gängigen Zylindern**

Beschreibung

Für viele Aufgaben in der Automatisierungstechnik ist es erforderlich, die Bewegungsvorgänge in pneumatischen Zylindern zu erkennen und die Position des Kolbens exakt zu erfassen.

Die magnetischen Zylindersensoren werden zur Positionserfassung der Kolbenstellung in Pneumatikzylindern eingesetzt.

Sie garantieren durch die absolut verschleißfreie Arbeitsweise höchste Betriebssicherheit und Zuverlässigkeit.

Hierzu bietet die **ipf electronic gmbh** verschiedene Befestigungsmöglichkeiten von magnetischen Zylindersensoren an allen Zylindern führender Hersteller.

Über die Schellen **AM000036** bis **AM000046** werden die Sensoren **MZ07** an Rundzylindern befestigt.

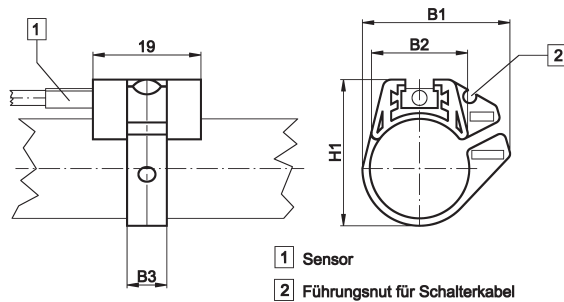
Desweiteren wird die Möglichkeit geboten, die Sensoren mit Hilfe der Spannbügel **AM000036** an Schwalbenschwanzzylindern, **AM000070** bis **AM000072** an Zugstangenzylindern und **AM000073** bis **AM000075** an Profilzylindern zu befestigen.

Anwendungsbeispiele

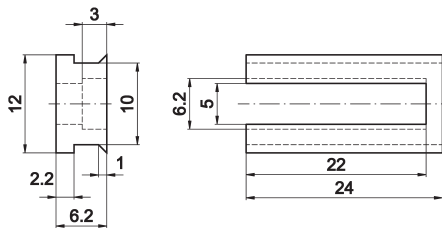
- ▶ Positionserfassung eines Zylinderkolbens
- ▶ Endlagenabfrage

Artikel-Nr.	AM000037	AM000038	AM000039	AM000040	AM000041
Kolbendurchmesser Rundzylinder	Ø 8mm	Ø 10mm	Ø 12mm	Ø 16mm	Ø 20mm
B1	18,9	20,4	22,7	26,1	33,2
B2	9	11	13	17,1	20,8
B3	7	7	7	7	9
H1	18,3	19,9	21,9	25,7	30,4
Material (Gehäuse)	Kunststoff	Kunststoff	Kunststoff	Kunststoff	Kunststoff

Artikel-Nr.	AM000042	AM000043	AM000044	AM000045	AM000046
Kolbendurchmesser Rundzylinder	Ø 25mm	Ø 32mm	Ø 40mm	Ø 50mm	Ø 63mm
B1	36,5	41,7	48,3	60,6	74,5
B2	26,1	33,4	41,4	52,1	64,2
B3	9	9	9	9	9
H1	35,6	42,7	50,7	61,5	74,5
Material (Gehäuse)	Kunststoff	Kunststoff	Kunststoff	Kunststoff	Kunststoff



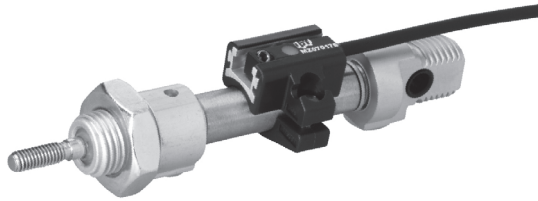
Artikel-Nr.	AM000036
Breite Schwalbenschwanznut	12mm
Material (Gehäuse)	Aluminium



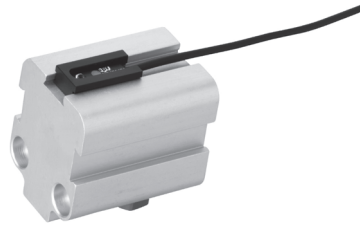
Artikel-Nr. Kolbendurchmesser Zugstangenzyylinder	AM000070 Ø 32-40mm	AM000071 Ø 50-63mm	AM000072 Ø 80-100mm
Material (Gehäuse)	Aluminium	Aluminium	Aluminium
Artikel-Nr. Kolbendurchmesser Profilzylinder	AM000073 Ø 32-40mm	AM000074 Ø 50-63mm	AM000075 Ø 80-100mm
Material (Gehäuse)	Aluminium	Aluminium	Aluminium

Montagebeispiel

Rundzylinder



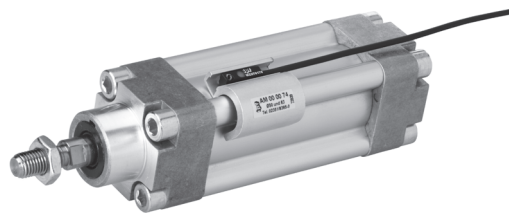
Schwalbenschwanzzylinder



Zugstangenzylinder



Profilzylinder



Musterkoffer



Musterkoffer **AM000089** beinhaltet das gleiche Zubehör wie **AM000090**, nur mit den magnetischen Zylindersensoren **MZ070173** und **MZ070176**.

AM000090

Artikel-Nr	Bezeichnung
AM000036	Anpassung MZ07 auf Schwalbenschwanz
AM000037	für Zylinder Ø 8
AM000038	für Zylinder Ø 10
AM000039	für Zylinder Ø 12
AM000040	für Zylinder Ø 16
AM000041	für Zylinder Ø 20
AM000042	für Zylinder Ø 25
AM000043	für Zylinder Ø 32
AM000044	für Zylinder Ø 40
AM000045	für Zylinder Ø 50
AM000046	für Zylinder Ø 63
AM000070	für Zugstangenzylinder Ø 32 und 40
AM000071	für Zugstangenzylinder Ø 50 und 63
AM000072	für Zugstangenzylinder Ø 80 und 100
AM000073	für Profilzylinder Ø 32 und 40
AM000074	für Profilzylinder Ø 50 und 63
AM000075	für Profilzylinder Ø 80 und 100
VK003574	Zentral, Schneidklemmen, 3polig
MZ070174	10-30V DC, 200mA
MZ070175	10-30V DC, 200mA

Sicherheitshinweis: Bei direkter Auswirkung auf die Personensicherheit ist die Anwendung dieser Produkte untersagt.

Dieses Datenblatt sowie Ihren persönlichen Ansprechpartner finden Sie auch unter www.ipf.de

