

SD6000

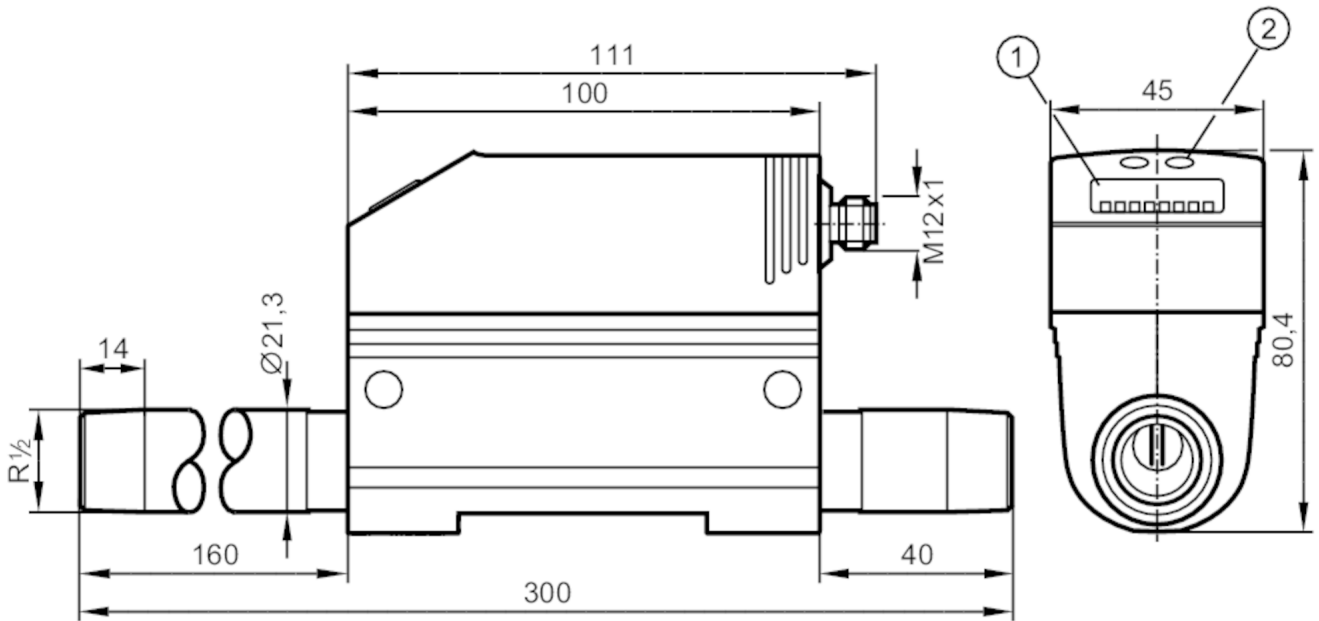


Druckluftzähler

SDR12DGXFPKG/US-100

Auslaufartikel

Alternativartikel: SD6500 Beachten Sie bei der Auswahl des Alternativartikels und des Zubehörs eventuell abweichende technische Daten.



- 1 alphanumerische Anzeige 4-stellig
- 2 Programmier Tasten



Produktmerkmale

Anzahl der Ein- und Ausgänge	Anzahl der digitalen Ausgänge: 2; Anzahl der analogen Ausgänge: 1		
Messbereich	10...1250 l/min	0,3...103,6 m/s	0,2...75 m³/h
Prozessanschluss	Gewindeanschluss R 1/2 DN15		

Einsatzbereich

Applikation	für den industriellen Einsatz		
Medien	Betriebsdruckluft		
	Luftqualität ISO 8573-1		
Hinweis zu Medien	Klasse 141		
	Klasse 344		
Mediumtemperatur	[°C]	0...60	
Druckfestigkeit	[bar]	16	
Druckfestigkeit	[Mpa]	1,6	
MAWP bei Applikationen gemäß CRN	[bar]	16	



Druckluftzähler

SDR12DGXFPKG/US-100

Elektrische Daten				
Betriebsspannung	[V]	18...30 DC; (nach EN 50178 SELV/PELV)		
Stromaufnahme	[mA]	< 110		
Schutzklasse		III		
Verpolungsschutz		ja		
Bereitschaftsverzögerungszeit	[s]	1		
Ein-/Ausgänge				
Anzahl der Ein- und Ausgänge		Anzahl der digitalen Ausgänge: 2; Anzahl der analogen Ausgänge: 1		
Ausgänge				
Gesamtzahl Ausgänge		2		
Ausgangssignal		Schaltsignal; Analogsignal; Impulssignal; IO-Link; (konfigurierbar)		
Elektrische Ausführung		PNP		
Anzahl der digitalen Ausgänge		2		
Ausgangsfunktion		Schließer / Öffner; (parametrierbar)		
Max. Spannungsabfall Schaltausgang DC	[V]	2		
Dauerhafte Strombelastbarkeit des Schaltausgangs DC	[mA]	250; (je Ausgang)		
Anzahl der analogen Ausgänge		1		
Analogausgang Strom	[mA]	4...20; (skalierbar)		
Max. Bürde	[Ω]	500		
Impulsausgang		Verbrauchsmengen-Zähler		
Kurzschlusschutz		ja		
Ausführung Kurzschlusschutz		getaktet		
Überlastfest		ja		
Mess-/Einstellbereich				
Messbereich		10...1250 l/min	0,3...103,6 m/s	0,2...75 m³/h
Anzeigebereich		0...1500 l/min	0...124,3 m/s	0...90 m³/h
Schaltpunkt SP		10...1250 l/min	0,8...103,6 m/s	0,6...75 m³/h
Rückschaltpunkt rP		4...1244 l/min	0,3...103,1 m/s	0,2...74,6 m³/h
Analogstartpunkt ASP		0...938 l/min	0...77,7 m/s	0...56,3 m³/h
Analogendpunkt AEP		312...1250 l/min	25,9...103,6 m/s	18,7...75 m³/h
Schrittweite		1 l/min	0,1 m/s	0,1 m³/h
Durchflussmengenüberwachung				
Impulswertigkeit		0,001...1000000 m³		
In Schritten von		0,001 m³		
Impulslänge	[s]	0,02...2		
Temperaturüberwachung				
Messbereich	[°C]	0...60		
Anzeigebereich	[°C]	-12...72		



Druckluftzähler

SDR12DGXFPKG/US-100

Genauigkeit / Abweichungen		
Strömungsüberwachung		
Reproduzierbarkeit [% vom Messwert]	± 1,5	
Genauigkeit (im Messbereich)	± (3 % MW + 0,3 % MEW) / ± (6 % MW + 0,6 % MEW); (Klasse 141 / ; Klasse 344; Bedingungen: Einbau nach DIN ISO 2533; Einbau in Rohrleitungen: DN15)	
Temperaturüberwachung		
Genauigkeit [K]	± 2; (bei Medienströmung in den Grenzen des Strömungsmessbereichs)	
Reaktionszeiten		
Strömungsüberwachung		
Ansprechzeit [s]	0,1; (dAP = 0)	
Dämpfung Schaltausgang dAP Stufen [s]	0 - 0,2 - 0,4 - 0,6 - 0,8 - 1	
Software / Programmierung		
Parametriermöglichkeiten	Strömungsüberwachung; Mengenzähler; Vorwahlzähler; Temperaturüberwachung; Hysterese / Fenster; Schließer / Öffner; Strom/ Impulsausgang; Display drehbar / abschaltbar; Anzeigeeinheit; Totalisator	
Schnittstellen		
Kommunikationsschnittstelle	IO-Link	
Übertragungstyp	COM2 (38,4 kBaud)	
IO-Link Revision	1.1	
SDCI-Norm	IEC 61131-9 CDV	
Profile	kein Profil	
SIO-Mode	ja	
Benötigte Masterportklasse	A	
Prozessdaten analog	3	
Prozessdaten binär	2	
Min. Prozesszykluszeit [ms]	4,1	
Unterstützte DeviceIDs	Betriebsart	DeviceID
	Default	262
Umgebungsbedingungen		
Umgebungstemperatur [°C]	0...60	
Lagertemperatur [°C]	-20...85	
Max. zulässige relative Luftfeuchtigkeit [%]	90	
Schutzart	IP 65	
Zulassungen / Prüfungen		
EMV	DIN EN 61000-6-2	
	DIN EN 61000-6-3	
Vibrationsfestigkeit	DIN EN 68000-2-6	5 g (55...2000 Hz)
MTTF [Jahre]	227	
Druckgeräterichtlinie	Gute Ingenieurpraxis; verwendbar für Medien der Fluidgruppe 2; Medien der Fluidgruppe 1 auf Anfrage	

SD6000



Druckluftzähler

SDR12DGXFPKG/US-100

Mechanische Daten	
Gewicht [g]	942,5
Werkstoffe	PBT-GF20; NBR; PC; 1.4301 (Edelstahl / 304); PTFE; Messing beschichtet; FKM; Aluminium pulverbeschichtet
Werkstoffe in Kontakt mit dem Medium	1.4301 (Edelstahl / 304); FKM; Keramik glaspassiviert; PEEK GF30; Polyester; Aluminium
Anzugsdrehmoment [Nm]	50
Prozessanschluss	Gewindeanschluss R 1/2 DN15

Anzeigen / Bedienelemente		
Anzeige	Anzeigeeinheit	5 x LED, grün (NI/min, Nm ³ /h, Nm/s, Nm ³ , °C)
	Funktionsanzeige	1 x LED, grün
	Schaltzustand	2 x LED, gelb
	Messwerte	alphanumerische Anzeige, 4-stellig
	Programmierung	alphanumerische Anzeige, 4-stellig

Bemerkungen	
Bemerkungen	MW = Messwert
	MEW = Messbereichsendwert
	Mess-, Anzeige- und Einstellbereiche beziehen sich auf den Normvolumenstrom nach DIN ISO 2533.
	Hinweise zu Installation und Betrieb entnehmen Sie bitte der Bedienungsanleitung.
Verpackungseinheit	1 Stück

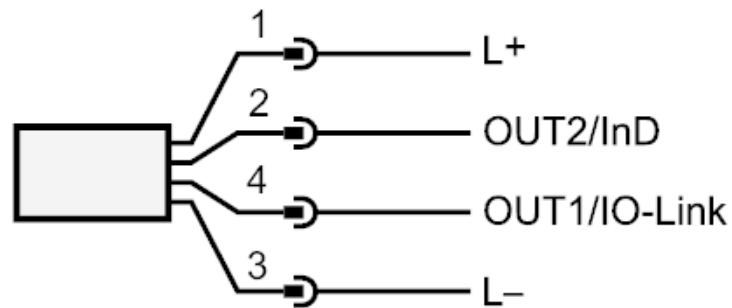
Elektrischer Anschluss

Steckverbindung: 1 x M12





Anschluss



OUT1/IO-Link: Schaltausgang Durchflussmengenüberwachung
Impulsausgang Mengenzähler
Signalausgang Vorwahlzähler

OUT2/InD: Schaltausgang Durchflussmengenüberwachung / Temperaturüberwachung
Analogausgang Durchflussmengenüberwachung / Temperaturüberwachung
Eingang Zählerreset

Auslaufartikel

Alternativartikel: SD6500 Beachten Sie bei der Auswahl des Alternativartikels
und des Zubehörs eventuell abweichende technische Daten.