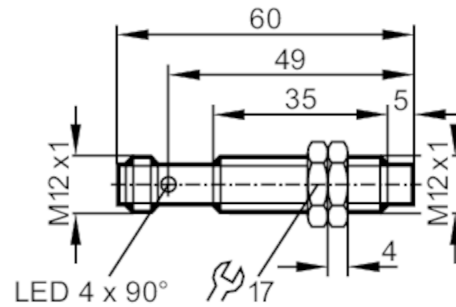


IF5937



Induktiver Sensor

IFK2007-FRKG/M/2LED/US-104-IRF



Produktmerkmale

Elektrische Ausführung	PNP/NPN
Ausgangsfunktion	Schließer / Öffner; (wählbar)
Schaltabstand [mm]	7
Gehäuse	Gewindebauform
Abmessungen [mm]	M12 x 1 / L = 60

Einsatzbereich

Besondere Eigenschaft	Vergoldete Kontakte; Erhöhter Schaltabstand; Optische Einstellhilfe
-----------------------	---

Elektrische Daten

Betriebsspannung [V]	10...36 DC
Schutzklasse	II
Verpolungsschutz	ja

Ausgänge

Elektrische Ausführung	PNP/NPN
Ausgangsfunktion	Schließer / Öffner; (wählbar)
Max. Spannungsabfall Schaltausgang DC [V]	4,6
Mindestlaststrom [mA]	4
Max. Reststrom [mA]	1
Dauerhafte Strombelastbarkeit des Schaltausgangs DC [mA]	100
Schaltfrequenz DC [Hz]	500
Kurzschlussschutz	ja
Ausführung Kurzschlussschutz	getaktet
Überlastfest	ja

Erfassungsbereich


Schaltabstand [mm]	7
Realschaltabstand Sr [mm]	7 ± 10 %
Arbeitsabstand [mm]	0...5,7
Erhöhter Schaltabstand	ja

IF5937



Induktiver Sensor

IFK2007-FRKG/M/2LED/US-104-IRF

Genauigkeit / Abweichungen		
Korrekturfaktor	Stahl: 1 / Edelstahl: 0,7 / Messing: 0,5 / Aluminium: 0,5 / Kupfer: 0,4	
Hysterese [% von Sr]	1...20	
Schaltpunktdrift [% von Sr]	-10...10	
Umgebungsbedingungen		
Umgebungstemperatur [°C]	-25...70	
Schutzart	IP 68; ("Coolant")	
Zulassungen / Prüfungen		
EMV	EN 61000-4-2 ESD	4 kV CD / 8 kV AD
	EN 61000-4-3 HF gestrahlt	10 V/m
	EN 61000-4-4 Burst	2 kV
	EN 61000-4-5 Surge	0,5 kV line to line, Ri: 2 Ohm
	EN 61000-4-6 HF leitungsgebunden	10 V
EN 55011	Klasse B	
MTTF [Jahre]	1320	
Mechanische Daten		
Gewicht [g]	28,2	
Gehäuse	Gewindebauform	
Einbauart	nicht bündig einbaubar	
Abmessungen [mm]	M12 x 1 / L = 60	
Gewindebezeichnung	M12 x 1	
Werkstoffe	Messing weißbronze-beschichtet; aktive Fläche: PBT orange	
Anzeigen / Bedienelemente		
Anzeige	Schaltzustand	4 x 90° LED, gelb
	Einstellhilfe	1 x LED, rot
Optische Einstellhilfe	ja	
Zubehör		
Lieferumfang	Befestigungsmuttern: 2	
Bemerkungen		
Verpackungseinheit	1 Stück	
Elektrischer Anschluss - Stecker		
Steckverbindung: 1 x M12; Kontakte: vergoldet		
		

IF5937



Induktiver Sensor

IFK2007-FRKG/M/2LED/US-104-IRF

