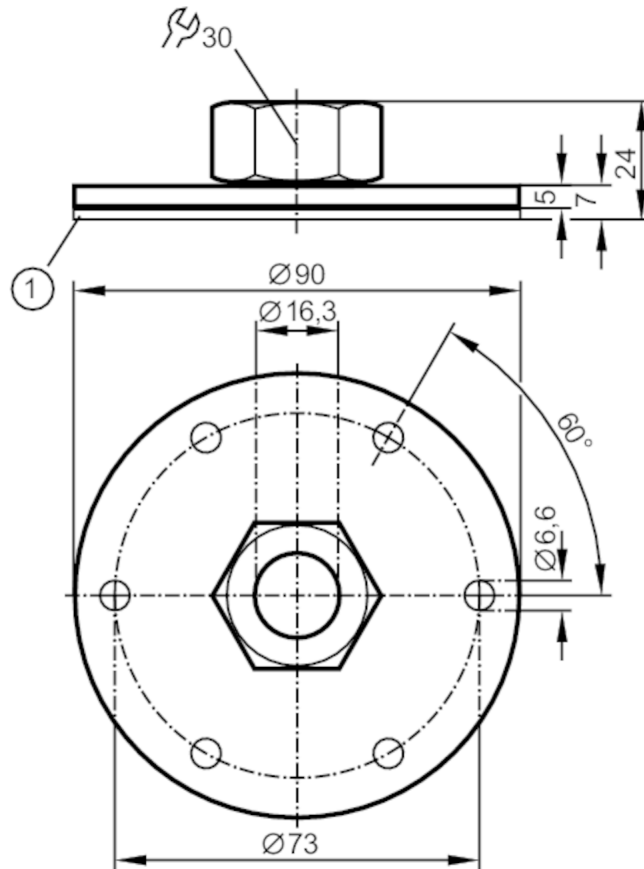


E43001



Flanschplatte für Füllstandsensoren

FLANGE PLATE 73-90 D16



1 Dichtungen

Einsatzbereich	
Ausführung	für kapazitive Füllstandsensoren LK, LI, LT, LL
Montage	nach DIN 24557
Druckfestigkeit [bar]	0,5
Umgebungsbedingungen	
Umgebungstemperatur [°C]	0...80
Mechanische Daten	
Gewicht [g]	183
Montageart	nach DIN 24557
Werkstoffe	Aluminium eloxiert; Überwurfmutter: Edelstahl; Distanzhülse: Messing; Klemmring: FKM; Dichtung: NBR
Anzugsdrehmoment [Nm]	6...9
Sensorikanschluss	Klemmadaption Ø 16 mm
Prozessanschluss	Flansch
Bemerkungen	
Verpackungseinheit	1 Stück