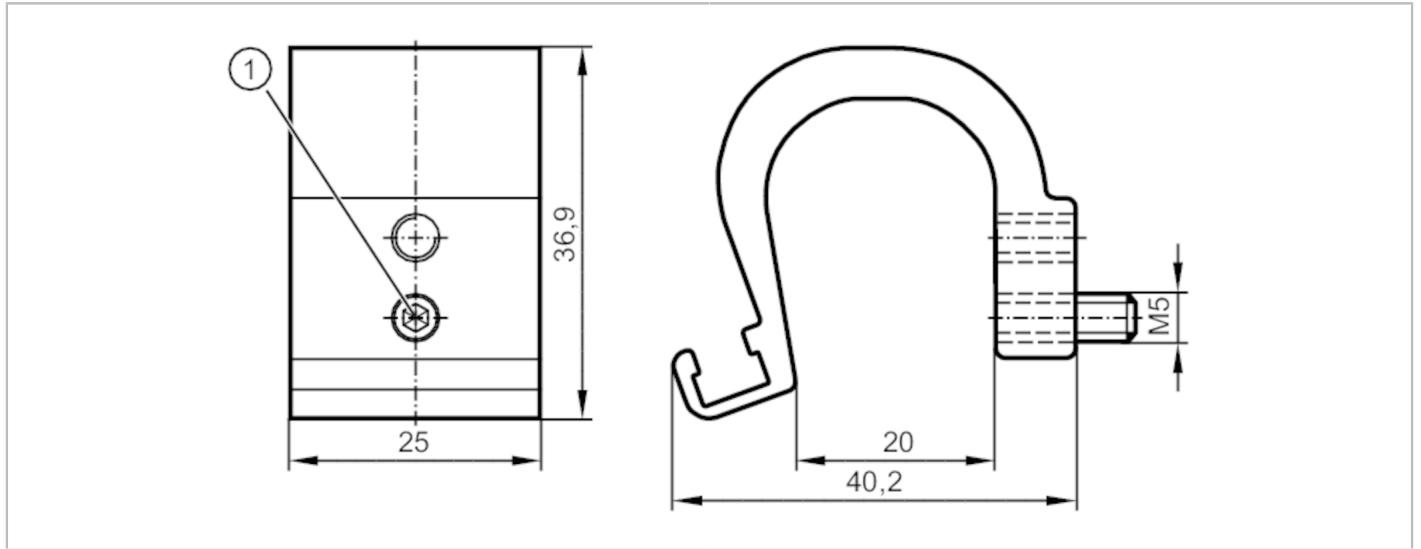


# E11801



## Montageadapter für Zugstangen-/Profilzylinder

ADAPT TIE ROD/PROFILE CYL



Einsatzbereich	
Ausführung	für Bauformen MKT
Mechanische Daten	
Gewicht [g]	31,4
Werkstoffe	Aluminium; Schraube: Edelstahl
Klemmbereich [mm]	14...20
Bemerkungen	
Verpackungseinheit	1 Stück