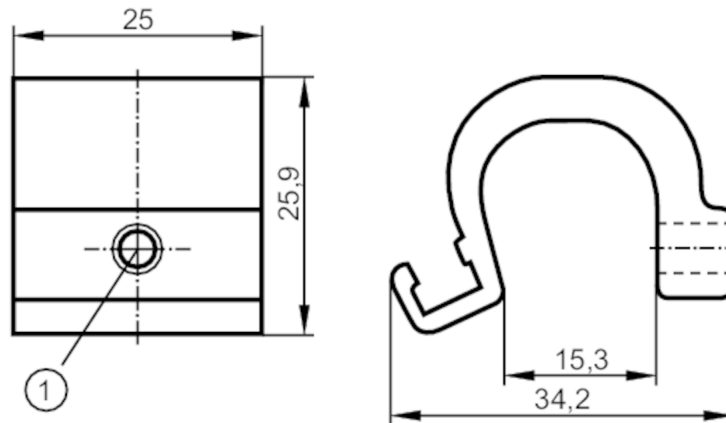


## Montageadapter für Zugstangen-/Profilzylinder

ADAPT TIE ROD/PROFILE/CYL



1 Befestigungsschraube SW 2,5

**Einsatzbereich**

Ausführung für Bauformen MKT

**Mechanische Daten**

Gewicht	[g]	21,4
Abmessungen	[mm]	25,9 x 25 x 34,2
Werkstoffe		Aluminium; Schraube: Edelstahl
Klemmbereich	[mm]	9...15

**Bemerkungen**

Verpackungseinheit 1 Stück