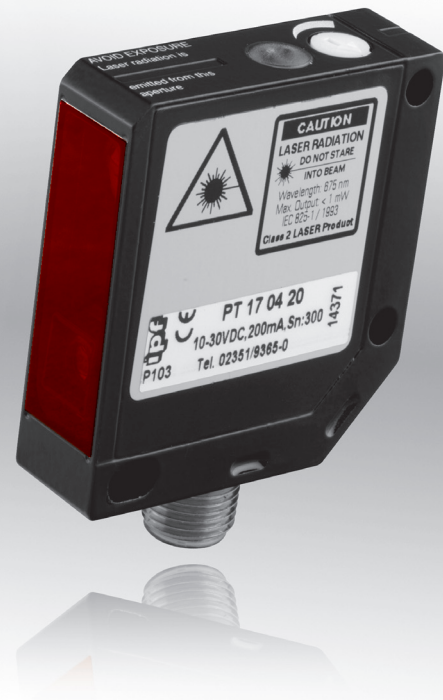


Abmessungen	15,4 x 50 x 50mm	
Reflex-Schranken	Arbeitsbereich	bis 11m
Taster	Arbeitsbereich	bis 300mm



- ✓ Hintergrund- oder Vordergrundausbldung bei den Taster-Geräten
- ✓ Reflex-Schranken mit Polfilter und Einstellhilfe
- ✓ Hohe Reichweite der Reflex-Schranken
- ✓ Erkennung kleinster Objekte
- ✓ Hell- und Dunkelschaltung
- ✓ Schnelle Ansprechzeit
- ✓ LED-Anzeige des Schaltsignales
- ✓ Einfach justierbar
- ✓ Robustes Metallgehäuse
- ✓ Laserklasse 1 bzw. 2

**Sichtbarer Laser mit Glasoptik
Hochgenaues Positionieren**



Beschreibung

Optoelektronische-Sensoren sind heutzutage unverzichtbare Bestandteile in vielen automatisierten Herstellungsprozessen. Überall dort, wo Teile noch zuverlässiger berührungslos und schnell zu erfassen, zählen, messen oder zu positionieren sind, kommen diese hochgenauen Laser-Sensoren zum Einsatz. Sie dienen zur genauen Positionserfassung von Objekten aus Metall, Glas, Kunststoff, Holz, Papier und vielem mehr.

Die Sensoren dieser Baureihe verfügen über eine Glasoptik in einem robusten Zinkdruckgussgehäuse.

Mit dem kleinen, roten Laserpunkt können sie immer einfach und zuverlässig ausgerichtet werden.

Die Entfernungseinstellung der Taster-Geräte erfolgt über eine mechanische Verstelleinheit. Die Schutzart IP67 bleibt dabei gewährleistet und Objekte werden unabhängig von ihrer Farbe zuverlässig erkannt. Das Funktionsprinzip dieser Taster beruht auf dem Triangulationsverfahren, bei dem die Objektposition aus dem Winkel des vom Objekt reflektierten Lichtes bestimmt wird. Bei allen Triangulations-

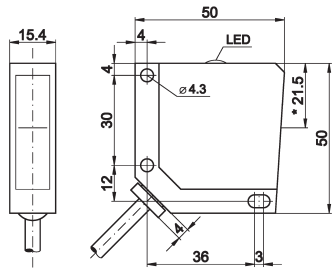
soren muss darauf geachtet werden, dass der Laserpunkt von der Empfänger-Optik direkt gesehen werden kann und dass sich keine Hindernisse vor dieser Optik befinden.

Die gelbe LED-Anzeige leuchtet, wenn der Ausgang sicher geschaltet ist. Wenn die gelbe LED der Reflex-Schranken bei geschaltetem Ausgang blinkt, arbeiten die Geräte ohne ausreichende Funktionsreserve. Dieses ist beispielsweise der Fall, wenn die Sensoren verschmutzt oder dejustiert sind. Zur Vermeidung einer gegenseitigen optischen Beeinflussung verfügen die Taster-Geräte über eine Störunterdrückung. Somit ist es möglich, Sensor an Sensor zu montieren, ohne dass es zu Fehlschaltungen kommt.

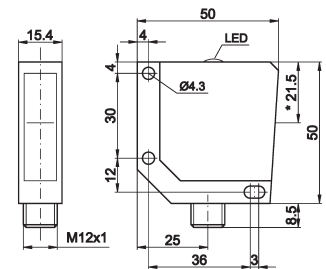
Anwendungsbeispiele

- ▶ Erfassung von Objektkanten mit hoher Genauigkeit
- ▶ Kontrolle von Teilen beliebiger Form und Farbe
- ▶ Berührungslose Positionserfassung
- ▶ Impulsgeber für Zählrichtungen
- ▶ Erkennung kleinster Objekte

Artikel-Nr.	PR170400	PR170420
Variante	Reflex-Schranke Polfilter	Reflex-Schranke Polfilter
Arbeitsbereich	bis 11m	bis 11m
Anschluss	Kabel	Stecker



* Senderachse: 21,5mm



* Senderachse: 21,5mm

TECHNISCHE DATEN		
Reichweite	bis 11m	bis 11m
Ausgangssignal	pnp, Hell-/Dunkelschaltung	pnp, Hell-/Dunkelschaltung
Betriebsspannung	10 ... 30V DC	10 ... 30V DC
Stromaufnahme (ohne Last)	≤ 70mA	≤ 70mA
Ausgangsstrom (max. Last)	200mA	200mA
Spannungsabfall (max. Last)	2,0 V DC	2,0 V DC
Sendeelement (getaktet)	Laserdiode Rotlicht	Laserdiode Rotlicht
Wellenlänge	650nm	650nm
Abstand Laserfokus	400mm	400mm
Laserklasse	1	1
Ansprech- Abfallzeit	< 0,1ms	< 0,1ms
Anzeige (Signal/Reserve)	LED gelb / blinkend	LED gelb / blinkend
Einstellung (Empfindlichkeit)	-	-
Störunterdrückung	-	-
Wiederholgenauigkeit	< 1,5mm (bei 0 ... 0,5m)	< 1,5mm (bei 0 ... 0,5m)
Polarisationsfilter	+	+
Kurzschlussfest	+	+
Verpolungssicher	+	+
Abmessungen	15,4x50x50mm	15,4x50x50mm
Material (Gehäuse)	Zinkdruckguss	Zinkdruckguss
Material (Frontscheibe)	Glas	Glas
Temperatur (Betrieb)	-10 ... +50°C	-10 ... +50°C
Schutzart (EN 60529)	IP67	IP67
Anschluss	2m PVC Kabel, 4-adrig	M12-Stecker, 4-polig
Anschlusszubehör	-	z.B. VK200321, 2m PUR, gewinkelt
Reflektor	AO000006	AO000006
Montagezubehör (Winkel)	AV000084	AV000084
Montagezubehör (Uni-Halter)	AY000094	AY000094

Laser Klasse 1

nach DIN EN 60825

Reflex-Schranken, Taster 2000

Artikel-Nr.	PT170400	PT170420	PT170425
Variante	Taster Hintergrundausschaltung	Taster Hintergrundausschaltung	Taster Vordergrundausschaltung
Arbeitsbereich	bis 300mm	bis 300mm	bis 300mm
Anschluss	Kabel	Stecker	Stecker
	<p>* Senderachse: 34,5mm</p>	<p>* Senderachse: 34,5mm</p>	<p>* Senderachse: 34,5mm</p>
TECHNISCHE DATEN			
Tastweite	25 ... 300mm	25 ... 300mm	25... 200mm
Ausgangssignal	pnp, Hell-/Dunkelschaltung	pnp, Hell-/Dunkelschaltung	pnp, Hell-/Dunkelschaltung
Betriebsspannung	10 ... 30V DC	10 ... 30V DC	10 ... 30V DC
Stromaufnahme (ohne Last)	≤ 35mA	≤ 35mA	≤ 35mA
Ausgangsstrom (max. Last)	200mA	200mA	200mA
Spannungsabfall (max. Last)	2,0 V DC	2,0 V DC	1,8V DC
Sendeelement (getaktet)	Laserdiode Rotlicht	Laserdiode Rotlicht	Laserdiode Rotlicht
Wellenlänge (Sender)	650nm	650nm	650nm
Laserfokus (Abstand)	80mm	80mm	80mm
Laserklasse	2	2	2
Ansprech- Abfallzeit	< 0,6ms	< 0,6ms	< 0,6ms
Anzeige (Signal/Reserve)	LED gelb / -	LED gelb / -	LED gelb / -
Einstellung (Empfindlichkeit) *	mechanisch, 8 Umdrehungen	mechanisch, 8 Umdrehungen	mechanisch, 8 Umdrehungen
Störunterdrückung	+	+	+
Wiederholgenauigkeit	< 0,1mm im Laserfokus	< 0,1mm im Laserfokus	< 0,1mm im Laserfokus
Hintergrundausschaltung	+	+	-
Vordergrundausschaltung	-	-	+
Kurzschlussfest	+	+	+
Verpolungssicher	+	+	+
Abmessungen	15,4x50x50mm	15,4x50x50mm	15,4x50x50mm
Material (Gehäuse)	Zinkdruckguss	Zinkdruckguss	Zinkdruckguss
Material (Frontscheibe)	Glas	Glas	Glas
Temperatur (Betrieb)	-10 ... +50°C	-10 ... +50°C	-10 ... +50°C
Schutzart (EN 60529)	IP67	IP67	IP67
Anschluss	2m PVC Kabel, 4-adrig	M12-Stecker, 4-polig	M12-Stecker, 4-polig
Anschlusszubehör	-	z.B. VK200321, 2m PUR, gewinkelt	z.B. VK200321, 2m PUR, gewinkelt
Montagezubehör (Winkel)	AV000084	AV000084	AV000084
Montagezubehör (Uni-Halter)	AY000094	AY000094	AY000094
* Tastweiteneinstellung: minimal = Linksanschlag maximal = Rechtsanschlag			

Achtung! Laser-Strahlung!
Nicht in den Strahl blicken!

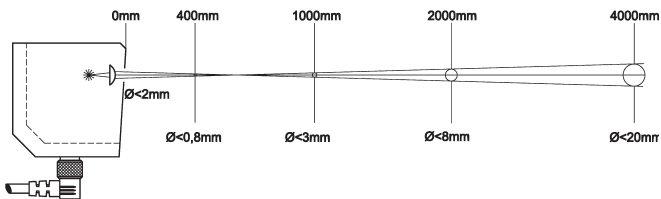
Laser Klasse 2

Wellenlänge 675nm
maximale Ausgangsleistung < 1mW

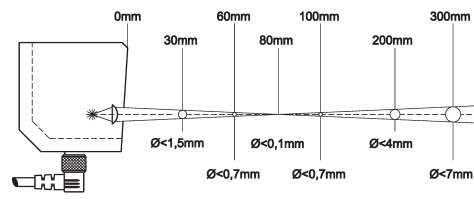


Laserstrahlverlauf

Reflex-Schranken

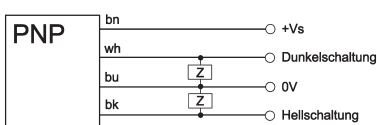


Taster

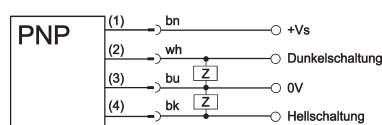


Anschluss

Kabelgerät

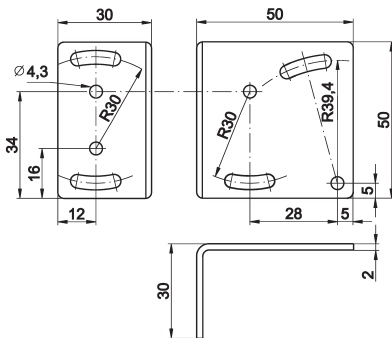


Steckergerät



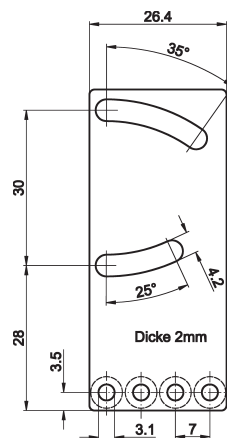
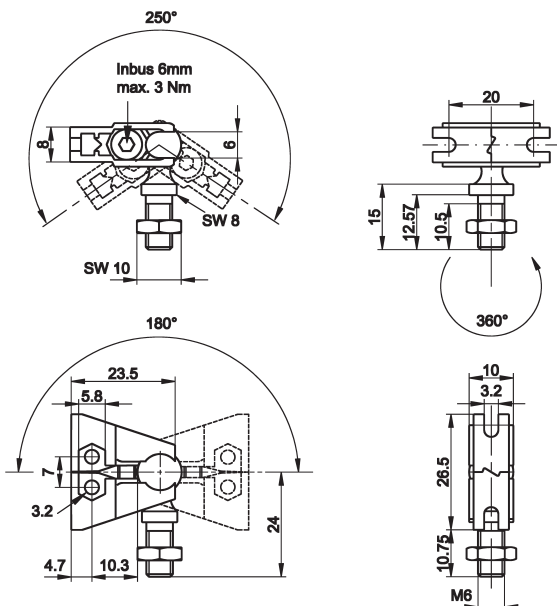
Aderfarben: bn = braun (1), wh = weiß (2), bu = blau (3), bk = schwarz (4)

Montagewinkel **AV000084** aus verzinktem Stahl



Universalhalter AY000094 bestehend aus Grundmodul

... und **Montageblech**



Dieses Datenblatt enthält nur die lieferbaren Standard-Varianten. Für andere Ausgangs- und Anschluss-Varianten bitten wir um Ihre Anfrage.

Zu den Steckergeräten liefern wir Ihnen gerne die passende Kabeldose. Eine Aufstellung finden Sie im Katalogabschnitt „Zubehör“ unter „Kabellosen **ipf-SENSORFLEX®**“ oder im Suchfenster auf unserer Internetseite www.ipf.de mit dem Suchbegriff „VK“.

Sicherheitshinweis: Bei direkter Auswirkung auf die Personensicherheit ist die Anwendung dieser Produkte untersagt.