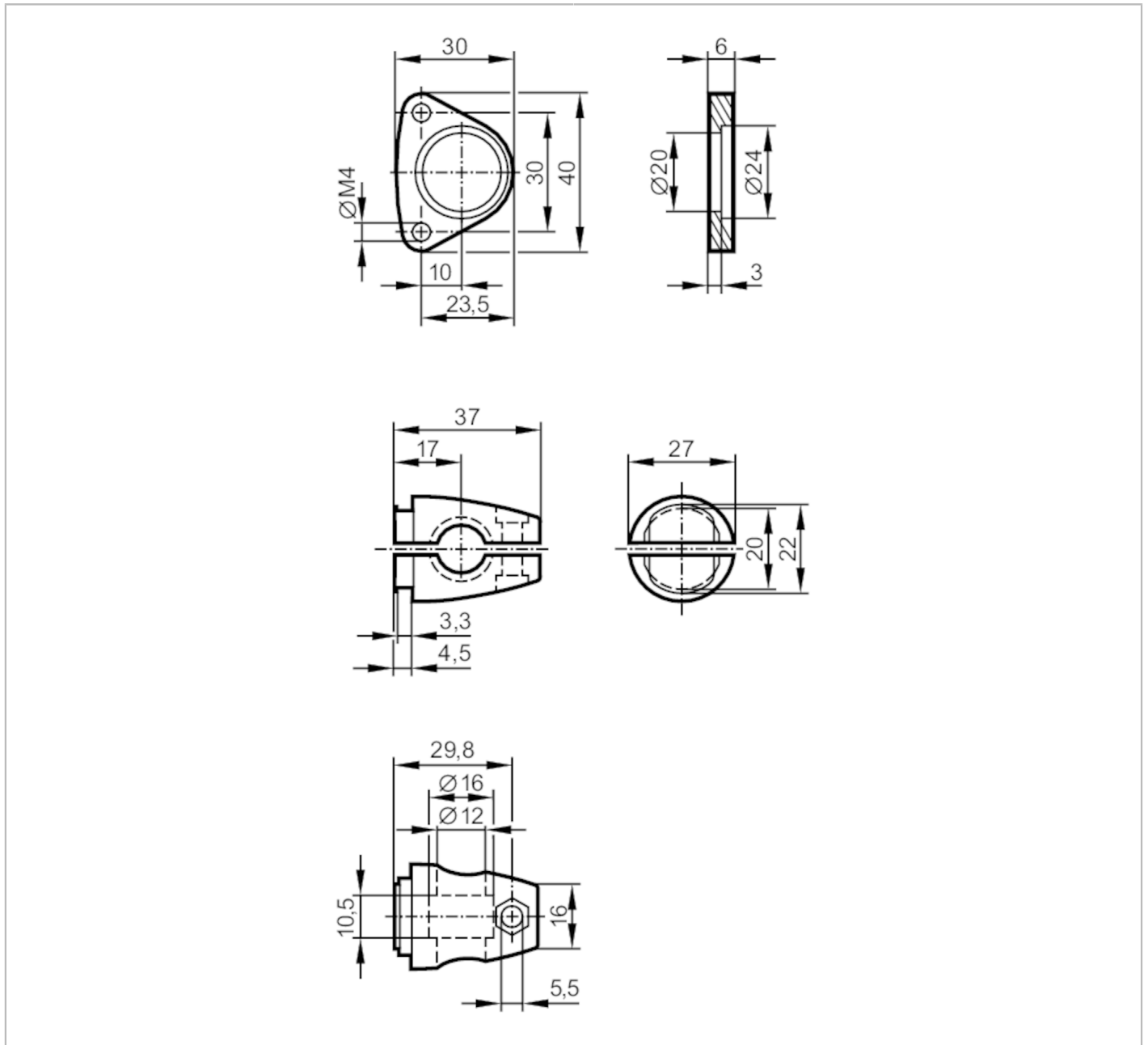


E2D101



Montageset für optische Abstandssensoren

MOUNTING SET O1D 12MM



| Einsatzbereich | |
|--------------------|--|
| Ausführung | Klemmzylindermontage |
| Mechanische Daten | |
| Gewicht [g] | 118,5 |
| Montageart | Rundprofil; (Ø 12 mm) |
| Werkstoffe | Halteelement: 1.4301 (Edelstahl / 304); Klemmzylinder: 1.4408 (Edelstahl); Schrauben: Edelstahl; Mutter: Edelstahl |
| Zubehör | |
| Lieferumfang | Innensechskantschrauben: 2 x M4 x 45 |
| Bemerkungen | |
| Verpackungseinheit | 1 Stück |