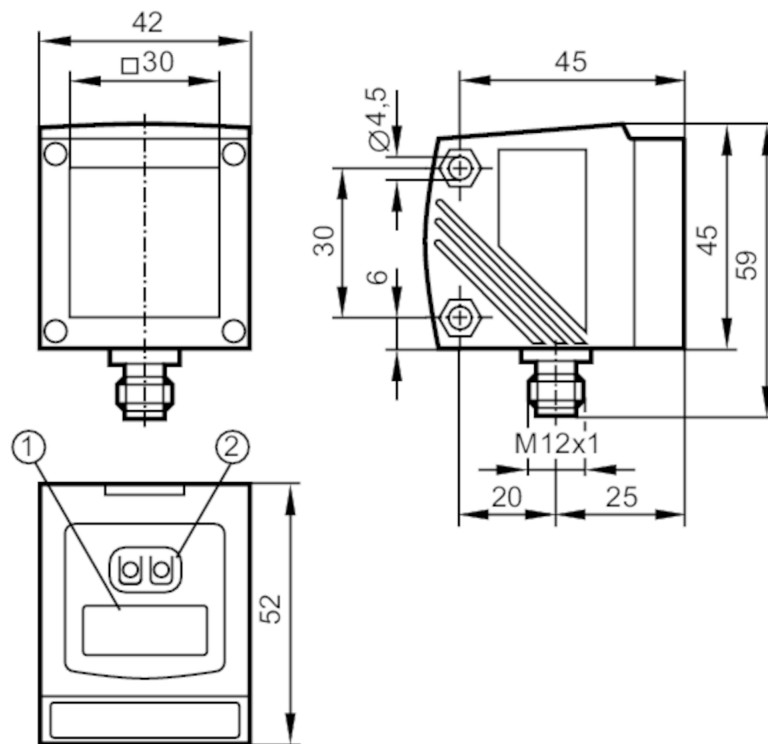


O1D100



Optischer Abstandssensor

O1DLF3KG/IO-LINK



- 1 alphanumerische Anzeige 4-stellig
- 2 Programmier Tasten



Produktmerkmale

Kommunikationsschnittstelle	IO-Link
Laserschutzklasse	2
Gehäuse	Quaderförmig
Abmessungen [mm]	59 x 42 x 52

Elektrische Daten

Betriebsspannung [V]	18...30 DC; (Betriebsspannung "supply class 2" gemäß cULus)
Stromaufnahme [mA]	< 150
Schutzklasse	III
Verpolungsschutz	ja
Typ. Lebensdauer [h]	50000

Ein-/Ausgänge

Anzahl der Ein- und Ausgänge	Anzahl der digitalen Ausgänge: 2; Anzahl der analogen Ausgänge: 1
------------------------------	---



Optischer Abstandssensor

O1DLF3KG/IO-LINK

Ausgänge		
Gesamtzahl Ausgänge	2	
Elektrische Ausführung	PNP	
Anzahl der digitalen Ausgänge	2	
Ausgangsfunktion	Schließer / Öffner; (parametrierbar)	
Strombelastbarkeit je Ausgang [mA]	200	
Anzahl der analogen Ausgänge	1	
Analogausgang Strom [mA]	4...20; (IEC 61131-2)	
Max. Bürde [Ω]	250	
Analogausgang Spannung [V]	0...10; (IEC 61131-2)	
Min. Lastwiderstand [Ω]	5000	
Kurzschlussschutz	ja	
Ausführung Kurzschlussschutz	getaktet	
Überlastfest	ja	
Erfassungsbereich		
Max. Lichtfleckbreite [mm]	15	
Max. Lichtfleckhöhe [mm]	15	
Lichtfleckabmessungen gelten für	10 m	
Hintergrundausblendung [m]	0...19	
Mess-/Einstellbereich		
Messbereich [m]	0,2...10; (weißes Papier 200 x 200 mm 90 % Remission)	
Messfrequenz [Hz]	1...50	
Schnittstellen		
Kommunikationsschnittstelle	IO-Link	
Übertragungstyp	COM2 (38,4 kBaud)	
IO-Link Revision	1.1	
SDCI-Norm	IEC 61131-9	
Profile	Smart Sensor: Sensor Identification; Binary Data Channel; Process Value; Sensor Diagnosis	
SIO-Mode	ja	
Benötigte Masterportklasse	A	
Prozessdaten analog	2	
Prozessdaten binär	2	
Min. Prozesszykluszeit [ms]	6	
Unterstützte DeviceIDs	Betriebsart	DeviceID
	Default	806
Umgebungsbedingungen		
Umgebungstemperatur [°C]	-10...60	
Schutzart	IP 67	

O1D100



Optischer Abstandssensor

O1DLF3KG/IO-LINK

Zulassungen / Prüfungen			
EMV	EN 60947-5-2		
Laserschutzklasse	2		
Laserschutzhinweis	Achtung:	Laserlicht	
	Leistung:	≤ 4 mW	
	Wellenlänge:	650 nm	
	Puls:	1,3 ns	
	Nicht in den Strahl blicken.		
	Kontakt mit Laserlicht vermeiden.		
	Laserschutzhinweis	Laserschutzklasse:	2
			EN / IEC60825-1:2007
		EN / IEC60825-1:2014	
		Entspricht 21 CFR Part 1040 mit Ausnahme der Abweichungen in Übereinstimmung mit der Laser Notice Nr. 50, Juni 2007.	
MTTF	[Jahre]	182	

Mechanische Daten		
Gewicht	[g]	308,5
Gehäuse		Quaderförmig
Abmessungen	[mm]	59 x 42 x 52
Werkstoffe		Gehäuse: Zinkdruckguss; Frontscheibe: Glas; LED-Fenster: PC
Ausrichtung Optik		seitliche Optik

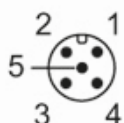
Anzeigen / Bedienelemente		
Anzeige	Schaltzustand	2 x LED, gelb
	Betrieb	LED, grün
	Abstandswert, Programmierung	alphanumerische Anzeige, 4-stellig

Zubehör	
Zubehör optional	Abdeckscheibe, E21133

Bemerkungen	
Bemerkungen	Weitere Informationen zum Messbereich / Einsatzbereich entnehmen Sie bitte der Betriebsanleitung.
Verpackungseinheit	1 Stück

Elektrischer Anschluss

Steckverbindung: 1 x M12



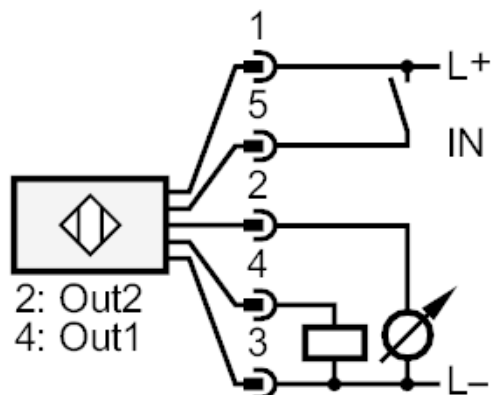
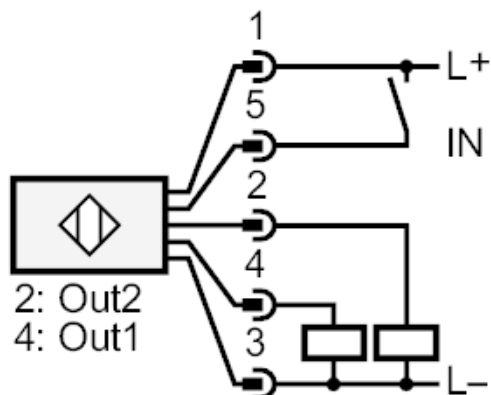
O1D100



Optischer Abstandssensor

O1DLF3KG/IO-LINK

Anschluss



- 2: OUT2 Schaltausgang oder 4...20 mA / 0...10 V
- 4: OUT1 Schaltausgang oder IO-Link
- 5: IN Laser Ein / Aus Ein / Aus