

Ausdruck ist nur zur Information und wird bei Änderung nicht berücksichtigt. This printed copy is for information only and is subject to alteration.



Signalhupe WM DAUERTON

Signal horn WM CON. TONE

585 000 75

(vorläufiges techn. Datenblatt)
(provisional technical data sheet)

WERMA Signaltechnik
GmbH + Co. KG
Dürbheimer Straße 15
78604 Rietheim-Weilheim
Phone +49(0)7424 9557-0
Fax +49(0)7424 9557-44
info@werma.de

Elektrische Daten:

electrical specification

Einschaltstrom: < 0,5A bei 24V
starting current < 0,5a at 24V
Betriebsspannung: $U_{nenn} = 24V$ AC/DC
operating voltage
Stromaufnahme: $I_{eff} = < 80mA$
current consumption
Tonfrequenz: ca.110 Hz
tone frequency approx. 110Hz
Lautstärke: 98 dB(A) / 1m
volume
Tonart: Dauerton
tone type continuous tone
Einschaltdauer: 100 % ED
duty cycle 100 %
Lebensdauer: > 5.000h
life duration

Bestell-Nr.:

order no.:
585 000 75 24 V AC/DC

Mechanische Daten:

mechanical specification

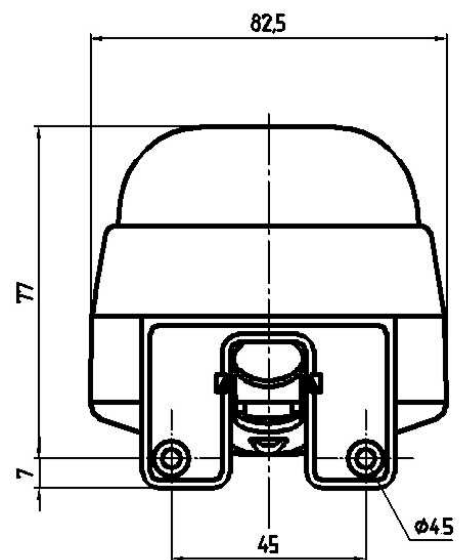
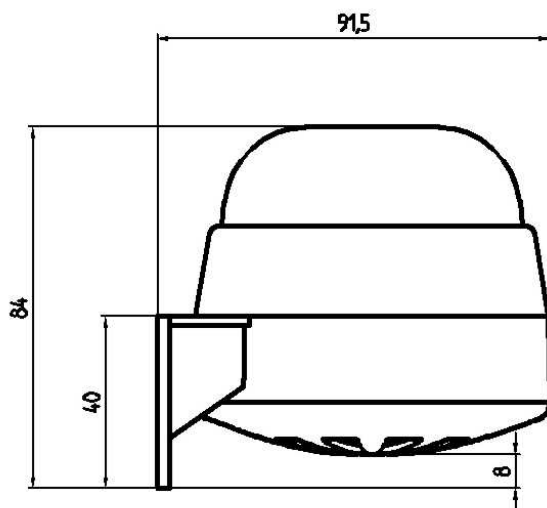
Material Gehäuse: PC, PC/ABS, grau
housing material PC, PC/ABS, grey
Gewicht ca.: 130g
weight approx.
Temperatur: -20° ... +50 °C
temperature
Schutzart: IP65 in montiertem Zustand
protection rating IP65 when mounted
Einbaulage: Schallöffnung nach unten
installation position sound exit facing downwards
Kabelabgang: Membrantülle bis Ø 9 mm
cable outlet Membrane grommet up to Ø 9 mm
Befestigung: Winkelmontage
fixing Bracket mounting
Anschluss: Schraubklemme mit Drahtschutz bis 1,5 mm²
connection Screwable connection with wire protection up to 1,5mm²

Vorschriften:

regulations Die zutreffenden EG-Richtlinien werden erfüllt
conforms to current EU regulations

Besonderheiten:

characteristic features Lautstärke einstellbar von ca. 50 dB bis. Max. volume adjustable from ca. 50 dB up to Max.



Hinweis: Alle Angaben beziehen sich auf U_{nenn} und Raumtemperatur!

Note: All electrical and life duration specifications refer to U_{nenn} and room temperature!

	Gezeichnet drawn up	Geprüft checked	Freigegeben released	Datenblatt-Nr. data sheet no. 312585002
Name name	E. Jennert-Berndt	R. Mordau	C. Höhler	
Datum date	31.05.2007	06.06.2007	11.06.2007	Seite 1 v. 1 page 1 of 1