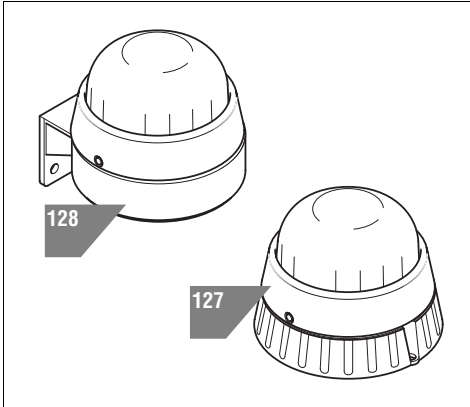
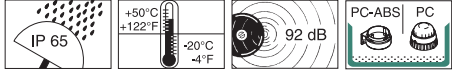
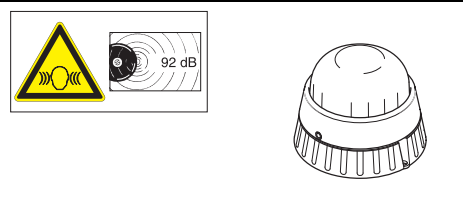
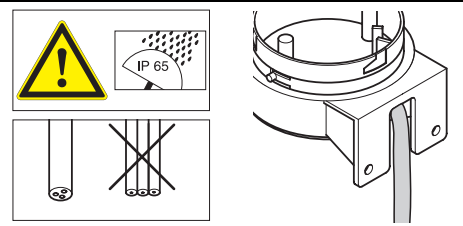
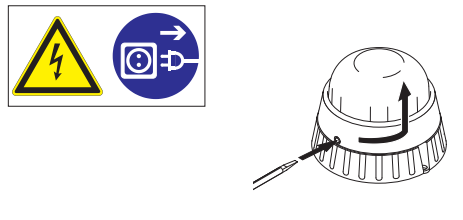


IEC 62080



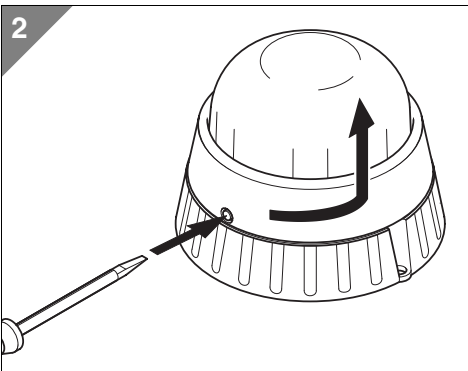
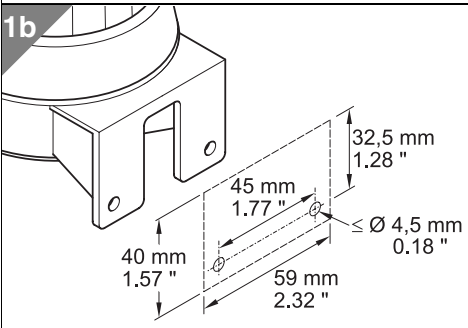
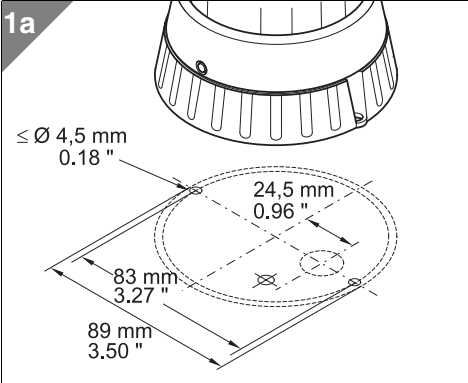
- Ⓓ Anschluss **ausschließlich** durch ausgebildete Elektro-Fachkräfte.
- ⒼⒷ Electrical connection is to be made by trained electrical specialists **only**.
- Ⓕ Le branchement doit **uniquement** être effectué par des professionnels.
- Ⓜ Il collegamento deve essere eseguito **solo** da elettricisti specializzati.
- Ⓔ La conexión **sólo** debe ser realizada por electricistas debidamente formados.
- Ⓟ A ligação deve ser feita **exclusivamente** por profissional eléctrico especializado.
- ⒸⓏ Připojení smí **provádět** pouze kvalifikovaný personál.
- Ⓟ Podłączenie **wyłącznie** przez specjalistów-elektryków.
- Ⓕ Liittäminen kuuluu **ainoastaan** koulutettujen sähköalan ammattilaisten tehtäviin.
- ⓇⓊⓈ Подключение проводится только специалистом-электриком.
- ⒹⓇ Bağlantı **sadece** eğitimli elektrik teknisyenleri tarafından yapılmalıdır.
- ⒸⓃ 布线需由专业电工执行



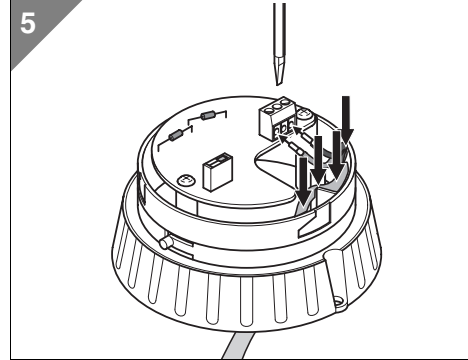
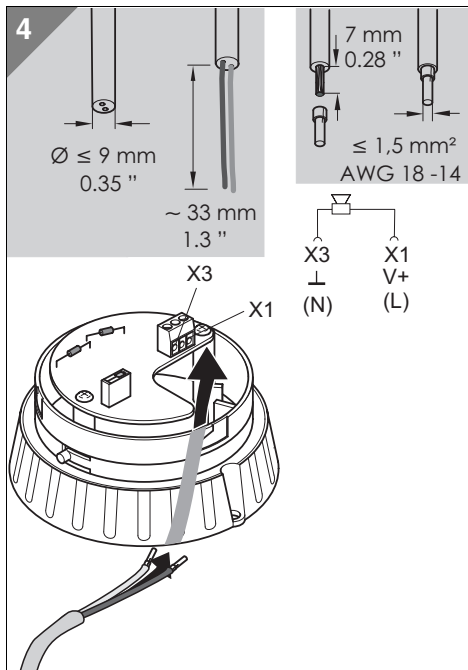
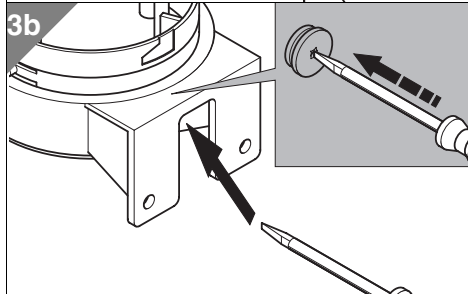
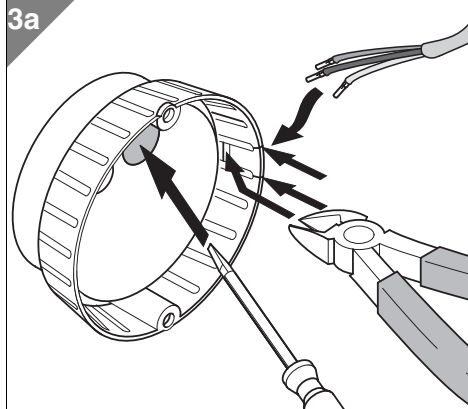
	$I_0 < 500 \text{ mA} / 24 \text{ V}$
127 000 75	24 V~, $\leq 15 \text{ mA}$
127 000 68	115 ... 230 V~, $\leq 25 \text{ mA}$
128 000 75	24 V~, $\leq 15 \text{ mA}$
128 000 68	115 ... 230 V~, $\leq 25 \text{ mA}$



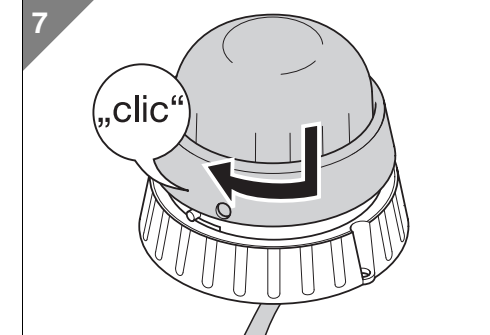
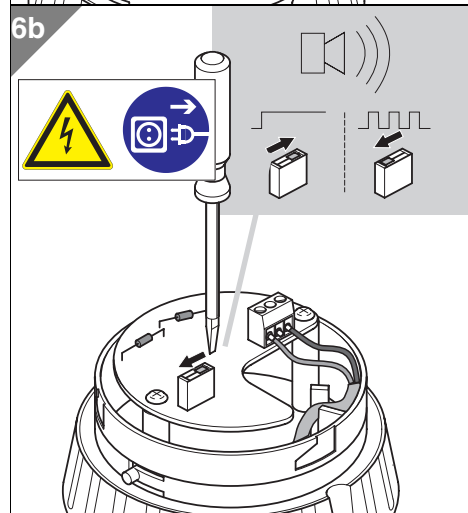
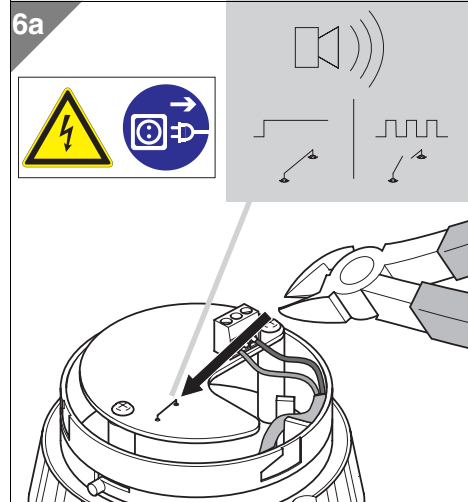
**1**  
1a - 127 000 75, 127 000 68  
1b - 128 000 75, 128 000 68



**3**  
3a - 127 000 75, 127 000 68  
3b - 128 000 75, 128 000 68



**6**  
6a - 127 000 68, 128 000 68  
6b - 127 000 75, 128 000 75



310.127.001.0608

© D

**WERMA**  
SIGNALTECHNIK