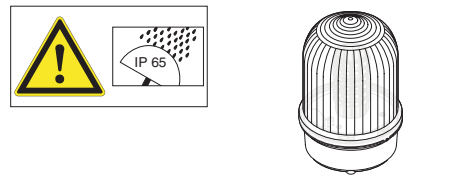
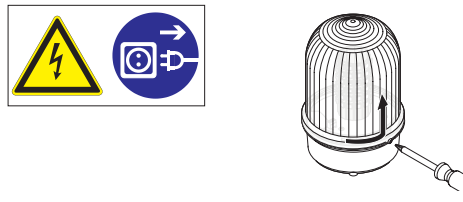
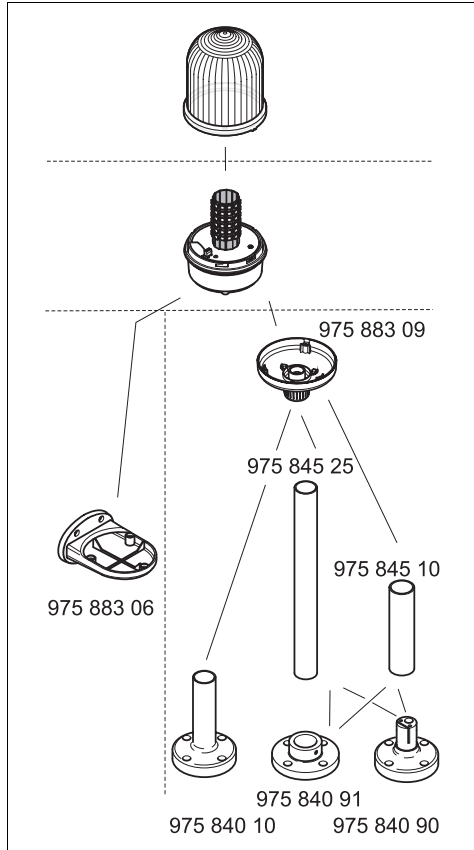


- Ⓓ Anschluss **ausschließlich** durch ausgebildete Elektro-Fachkräfte.
- ⒼⒸ Electrical connection is to be made by trained electrical specialists **only**.
- Ⓕ Le branchement doit **uniquement** être effectué par des professionnels.
- Ⓘ Il collegamento deve essere eseguito **solo** da elettricisti specializzati.
- Ⓔ La conexión **sólo** debe ser realizada por electricistas debidamente formados.
- Ⓗ A ligação deve ser feita **exclusivamente** por profissional eléctrico especializado.
- ⓃⓁ De aansluiting mag **enkel** gebeuren door erkende vakmensen.
- ⒸⓏ Připojení smí **provádět** pouze kvalifikovaný personál.
- ⒽⓁ Podłączenie **wyłącznie** przez specjalistów-elektryków.
- ⒻⒿ Liittäminen kuuluu **ainoastaan** koulutettujen sähköalan ammattilaisten tehtäviin.
- ⓇⓊⓈ Подключение проводится только специалистом-электриком.
- ⒽⓇ Bağlantı **sadece** eğitimli elektrik teknisyenleri tarafından yapılmalıdır.
- ⒸⓃ 布线需由专业电工执行



280 x20 55	24 V~, 150 mA
280 x20 68	115–230 V~, 85–140 mA
280 x50 55	24 V~, < 150 mA
280 x50 60	115–230 V~, < 100 mA
280 x60 55	24 V~, < 500 mA
280 x60 60	115–230 V~, < 150 mA

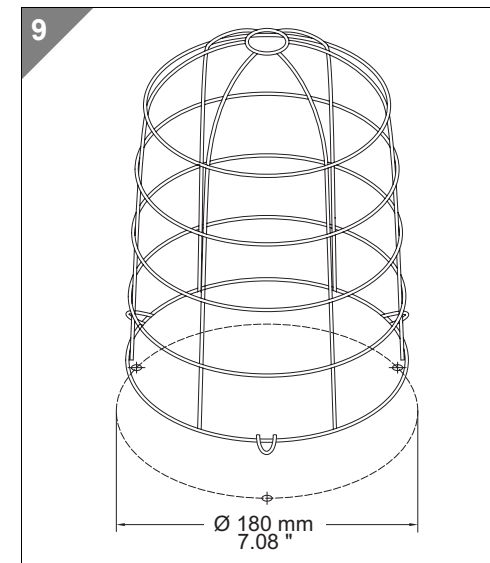
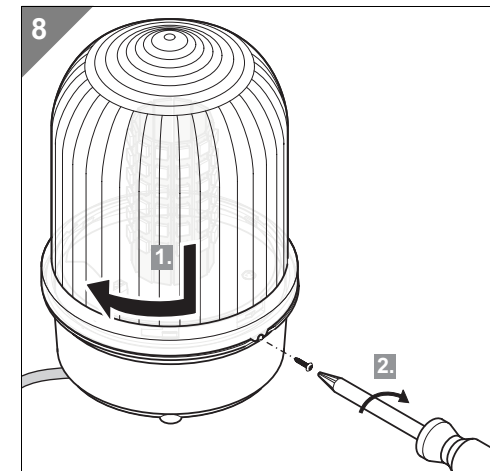
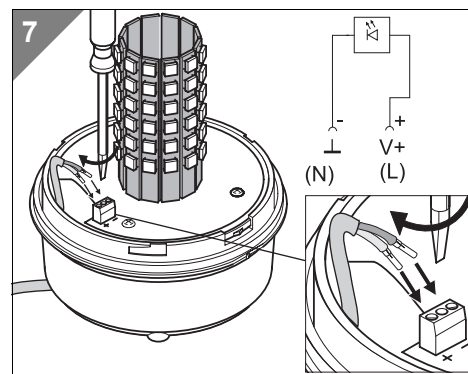
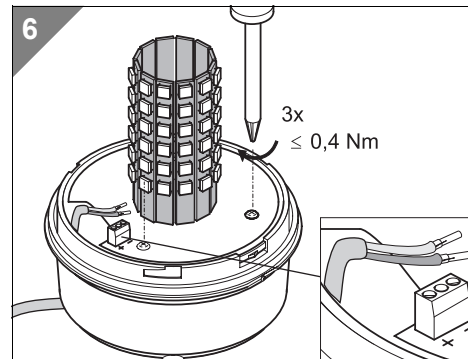
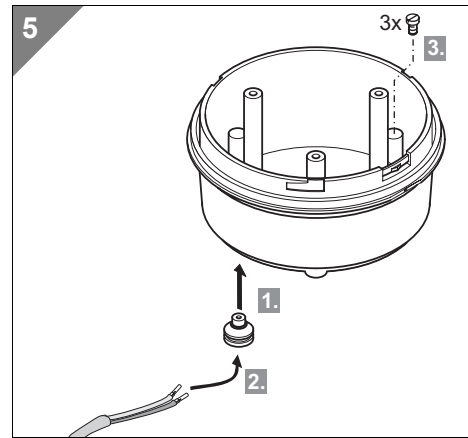
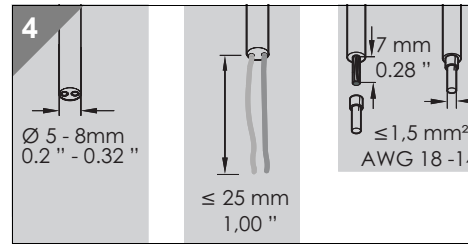
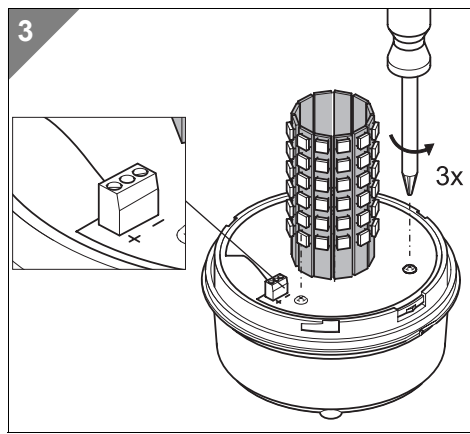
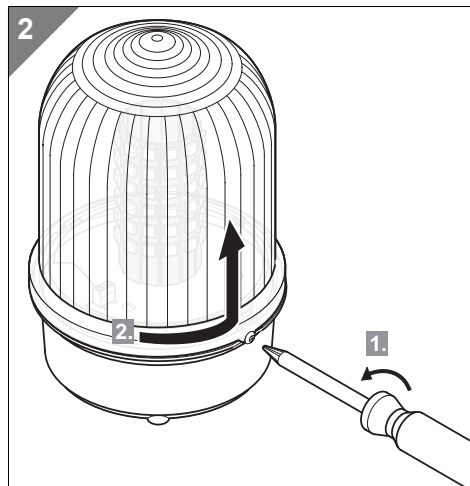
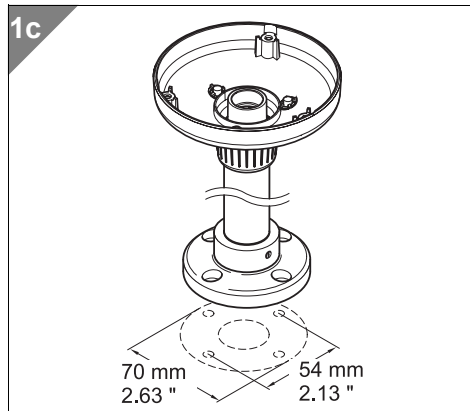
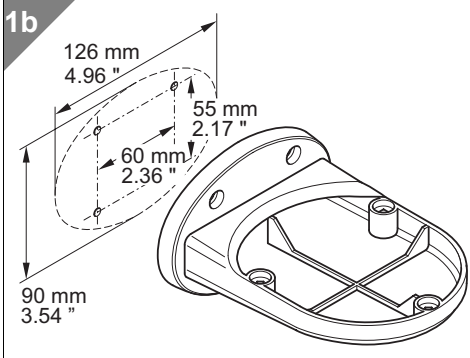
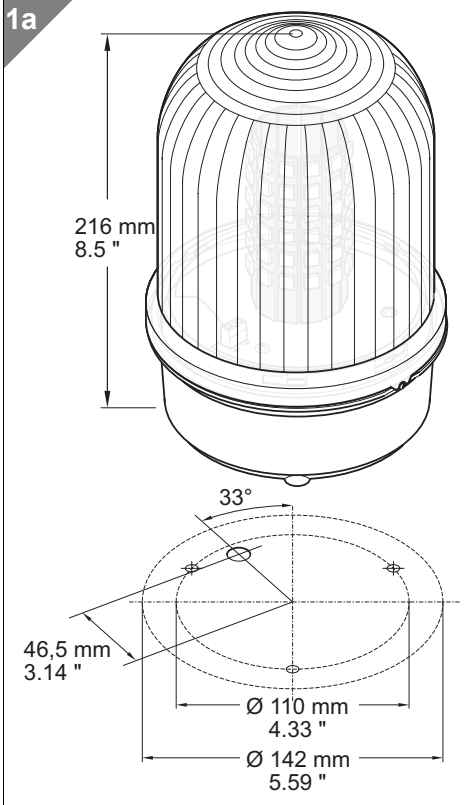


280 x60 55, 280 x60 60

- Ⓓ Bei Epilepsie ungeeignet.
- ⒼⒸ Unsuitable for epilepsy sufferers.
- Ⓕ Ne convient pas aux personnes souffrant d'épilepsie.
- Ⓘ Inadatto per epilettici.
- Ⓔ Inadecuado para epilépticos.
- Ⓗ Não aconselhar a pessoas que sofrem de Epilepsia.
- ⓃⓁ Niet geschikt voor epileptici.
- ⒸⓏ Nevhodné pro epileptiky.
- ⒽⓁ Nie stosować przy zchorzeniu padaczk.
- ⒻⒿ Ei sovellu epileptikoille.
- ⓇⓊⓈ Не подходит для страдающих эпилепсией.
- ⒽⓇ Epilepsi hastalığı olanların kullanmaması önerilir.
- ⒸⓃ 不适用于癫痫病患者



1
 1a - 280
 1b - 975 883 06
 1c - 975 883 09



310.280.002.0511

© D

WERMA
 SIGNALTECHNIK