

Ausdruck ist nur zur Information und wird bei Änderung nicht berücksichtigt. This printed copy is for information only and is subject to alteration.



# LED-Rundumsignalleuchte

## LED Rotating Beacon

### 280 #X0 XX

(vorläufiges techn. Datenblatt)  
(provisional technical data sheet)

WERMA Signaltechnik  
GmbH + Co. KG  
Dürbheimer Straße 15  
78604 Rietheim-Weilheim  
Phone +49(0)7424 9557-0  
Fax +49(0)7424 9557-44  
info@werma.de

#### Elektrische Daten:

electrical specification

Betriebsspannung:  $U_{nenn}$  = siehe Liste  
operating voltage  $U_{nenn}$  = see list  
Einschaltstrom:  $I_{peak} < 500$  mA  
starting current  
Einschaltdauer: 100 % ED  
duty cycle 100 %  
Lebensdauer: Bis zu 50.000h  
life duration up to 50.000h

#### Bestell-Nr.:

order no.:

280 #20 55 24 V DC 150mA  
280 #20 68 230 V AC 140mA  
280 #40 55 24 V DC 150mA  
280 #40 68 230 V AC 140mA

# 1 = rot 3 = gelb  
# 1 = red 3 = yellow

(andere Spannungen auf Anfrage)  
(other voltages available on request)

#### Mechanische Daten:

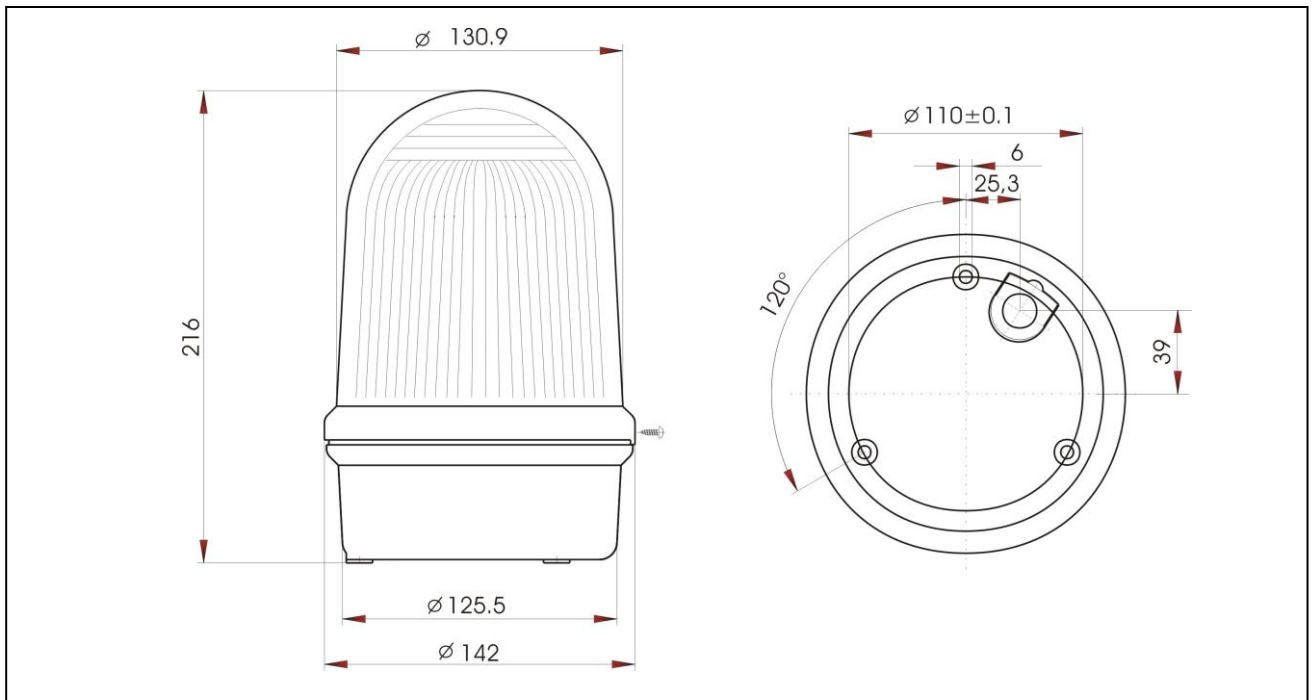
mechanical specification

Material Gehäuse: PC/ABS, schwarz  
housing material PC/ABS, black  
Material Kalotte: PC eingefärbt  
dome material PC dyed  
Einbaulage: beliebig  
installation position as required  
Gewicht ca.: 490g  
weight approx.  
Temperatur: -30° ... +50 °C  
temperature  
Schutzart: IP 65 in montiertem Zustand  
protection rating IP65 when mounted  
Befestigung: Boden-, Winkel-, Rohrmontage  
fixing base-, bracket-, tube mounting  
Anschluss: Schraubklemme mit  
connection screwable connection with  
Drahtschutz 0,5-2,5 mm<sup>2</sup>  
wire protection 0,5-2,5mm<sup>2</sup>

#### Vorschriften:

regulations

Die zutreffenden EG-  
Richtlinien werden erfüllt  
conforms to current  
EU regulations



**Hinweis:** Alle Angaben beziehen sich auf  $U_{nenn}$  und Raumtemperatur!

Note: All electrical and life duration specifications refer to  $U_{nenn}$  and room temperature!

	Gezeichnet drawn up	Geprüft checked	Freigegeben released	Datenblatt-Nr. data sheet no. <b>312280003</b>
Name name	E. Jennert-Berndt	T. Schöttle	C. Höhler	
Datum date	09.09.2011	09.09.2011	09.09.2011	Seite 1 v. 1 page 1 of 1