

Ausdruck ist nur zur Information und wird bei Änderung nicht berücksichtigt. This printed copy is for information only and is subject to alteration.



Sprachausgabeelement

Vocal element

645 840 55

(vorläufiges techn. Datenblatt)
(provisional technical data sheet)

WERMA Signaltechnik
GmbH + Co. KG
Dürbheimer Straße 15
78604 Rietheim-Weilheim
Phone +49(0)7424 9557-0
Fax +49(0)7424 9557-44
info@werma.de

Elektrische Daten:

electrical specification

Betriebsspannung: U_{nenn} 24V
operating voltage
Stromaufnahme: I_{eff} max. 400mA
current consumption
Mode: NONE PLAY
< 50mA
Lautstärke: ca. 88 dB(A)
volume
Einschaltdauer: 100 % ED
duty cycle 100 %
Lebensdauer: > 5.000 h
life duration

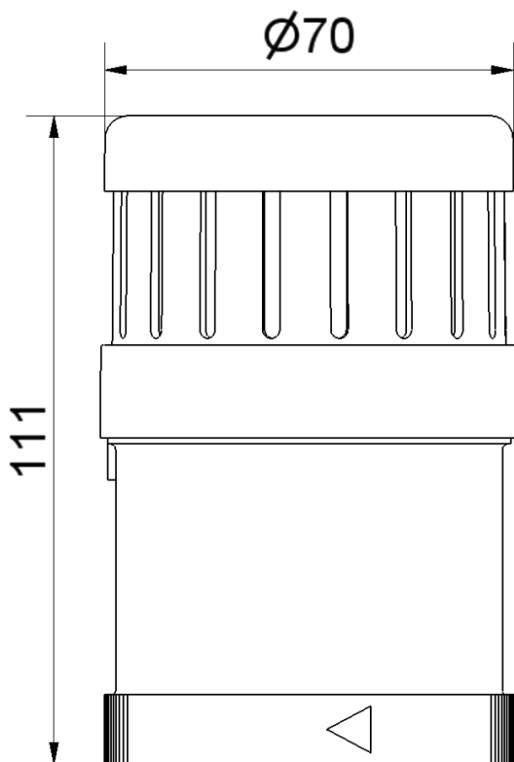
Bestell-Nr.:

order no.:
645 840 55 24 V DC

Mechanische Daten:

mechanical specification

Material Gehäuse: PC, schwarz
housing material PC, black
Gewicht ca.: 183g
weight approx.
Temperatur: -20° ... +50 °C
temperature
Schutzart: IP 65
protection rating
Einbaulage: beliebig
installation position as required
Anzahl der Texte: max. 15
number of texts
Mode: PLAY SELECTION
max. 50
Mode: PLAY ALL
max. 13 h
Gesamt-
aufnahmezeit: für mittlere Qualität
total recording time for middling Quality
Vorschriften: Die zutreffenden EG-
regulations Richtlinien werden erfüllt /
conforms to current
UL-Listung vorhanden
EU regulations / UL listed



Anschlußklemme	Funktion
Nr. 0	GND
Nr. 1	+ 24 V
Nr. 2	Bit 1
Nr. 3	Bit 2
Nr. 4	Bit 3
Nr. 5	Bit 4

Hinweis: Alle Angaben beziehen sich auf U_{nenn} und Raumtemperatur!
Note: All electrical and life duration specifications refer to U_{nenn} and room temperature!

	Gezeichnet drawn up	Geprüft checked	Freigegeben released	Datenblatt-Nr. data sheet no. 312645002
Name name	E. Jennert-Berndt	K. Rapp	C. Höhler	Seite 1 v. 1 page 1 of 1
Datum date	28.03.2012	02.04.2012	03.04.2012	