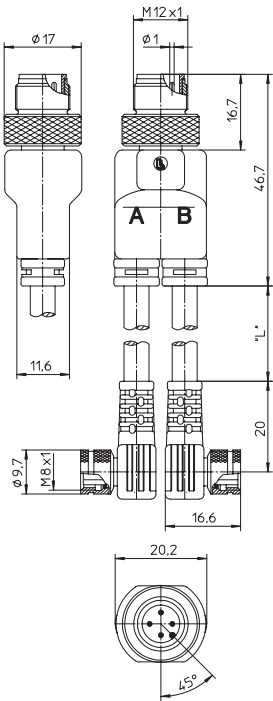


### ASB 2-RKMVV/LED

Aktor-/Sensor-Verbindungsleitung, M12-Duo-Stecker und zwei M8-Winkelkupplungen mit LED-Betriebs- und Funktionsanzeige, selbstsicherndem Schraubverschluss

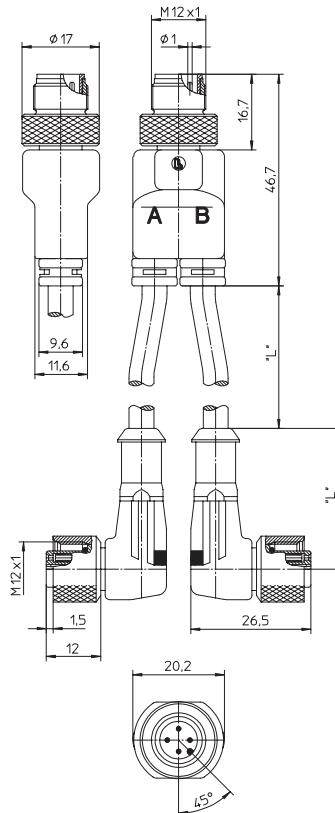
Actuator/sensor cordset, double-ended, M12 Duo male connector and two M8 female right angle connectors with LED operation and function indicator, self-locking threaded joint



### ASB 2-RKWT/LED

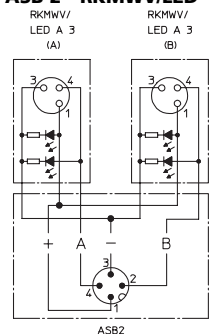
Aktor-/Sensor-Verbindungsleitung, M12-Duo-Stecker und zwei M12-Winkelkupplungen mit LED-Betriebs- und Funktionsanzeige, selbstsicherndem Schraubverschluss

Actuator/sensor cordset, double-ended, M12 Duo male connector and two M12 female right angle connectors with LED operation and function indicator, self-locking threaded joint

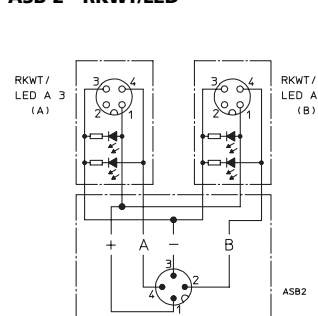


### Schaltbild Wiring diagram

#### ASB 2 - RKMVV/LED



#### ASB 2 - RKWT/LED



## Verbindungsleitungen für Aktoren, Sensoren und Verteiler Cordsets, double-ended, for actuators, sensors and distribution boxes

<b>Technische Daten</b>		<b>Technical data</b>	
<b>Umgebungstemperatur</b>	ASB: -25°C / +90°C RKMWW/LED / RKWT/LED: -25°C / +80°C	<b>Operating temperature range</b>	ASB: -25°C / +90°C RKMWW/LED / RKWT/LED: -25°C / +80°C
<b>Werkstoffe</b>		<b>Materials</b>	
Gehäuse / Griffkörper	TPU, selbstverlöschend	Housing / Molded body	TPU, self-extinguishing
Kontaktträger	TPU, selbstverlöschend	Insert	TPU, self-extinguishing
Kontakt	ASB / RKMWW/LED: CuZn, unternickelt und 0,8 µm vergoldet RKWT/LED: CuSn, untarnickelt und 0,3 µm vergoldet	Contact	ASB / RKMWW/LED: CuZn, pre-nickeled and 0.8 microns gold-plated RKWT/LED: CuSn, pre-nickeled and 0.3 microns gold-plated
Gewindebuchse / Rändel- schraube/-mutter / Sechskant- schraube/-mutter / Hülse O-Ring	CuZn, vernickelt FKM (nur RKMWW/LED / RKWT/LED)	Receptacle shell / knurled screw/ nut / hexagon screw/nut / sleeve O-ring	CuZn, nickel-plated FKM (only RKMWW/LED / RKWT/LED)
<b>Mechanische Daten</b>		<b>Mechanical data</b>	
Schutzart	IP 67 Nur im verschraubten Zustand mit den dazugehörigen Gegen- stücken.	Degree of protection	IP 67 Only in locked position with its proper counterparts.
<b>Elektrische Daten</b>		<b>Electrical data</b>	
Nennstrom bei 40°C	4 A pro Leitung / 4 A max. gesamt	Nominal current at 40°C	4 A per cable / 4 A max. total
Nennspannung	10–30 V DC	Nominal voltage	10–30 V DC
Bemessungsspannung	32 V	Rated voltage	32 V
Isolationswiderstand	> 10 <sup>9</sup> Ω	Insulation resistance	> 10 <sup>9</sup> Ω
Verschmutzungsgrad	3	Pollution degree	3

Bestellbezeichnung Designation	Polzahl Poles	Mantel Outer jacket
-----------------------------------	------------------	------------------------

ASB 2-RKMWW/LED A 3-224/... M	ASB 2-RKWT/LED A 4-3-224/... M	3	PUR halogenfrei / halogen free
-------------------------------	--------------------------------	---	-----------------------------------



**Standardlängen: 1 M / 1,5 M / 2 M**  
Andere Kabellängen oder Leitungsaufbauten auf Anfrage.

**Standard lengths: 1 M / 1.5 M / 2 M**  
Other cable lengths or cable specifications on request.

Ein Einsatz der Produkte in aggressiven Medien  
ist im Einzelfall zu überprüfen.

The application of these products in harsh environ-  
ments should always be checked before use.

06/2007  
www.lumberg-automation.com