

**0906 UTP 101**

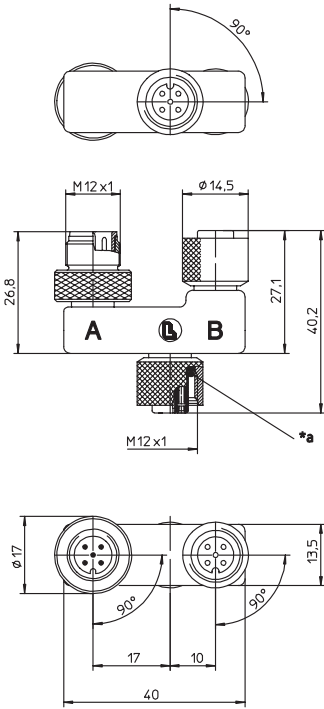
T-Verteiler mit M12-Stecker/  
-Kupplung, 5-polig  
– besonders geeignet für  
DeviceNet- und CANopen-  
Module mit M12-Busanschluss –

T-connector with M12 male/  
female connector, 5 poles  
– especially suitable for  
DeviceNet and CANopen mod-  
ules with M12 bus connection –

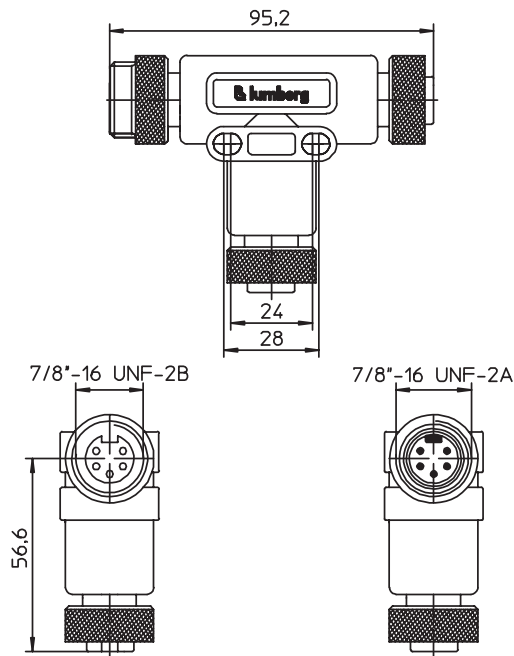
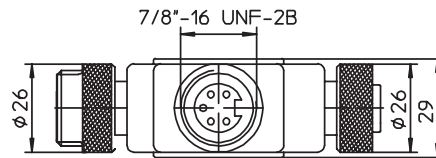
**0906 UTP 301**

T-Verteiler mit 7/8"-Stecker/  
-Kupplung, 5-polig  
– besonders geeignet für  
DeviceNet-Module mit 7/8"-  
Busanschluss –

T-connector with 7/8" male/  
female connector, 5 poles  
– especially suitable for  
DeviceNet modules with 7/8"  
bus connection –

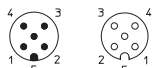


\*a O-Ring  
O-ring



**Pinbelegung / Schaltbild**  
**Pin assignment / Wiring diagram**

**M12 – 5-polig**  
**M12 – 5 poles**



- 1 = Drain
- 2 = + 24 V
- 3 = GND (0 V)
- 4 = CAN\_H
- 5 = CAN\_L

Steckerinsert "A"  
male connector "A"



Kupplungsinsert "B"  
female connector "B"

**7/8" – 5-polig**  
**7/8" – 5 poles**



- 1 = Drain
- 2 = + 24 V
- 3 = GND (0 V)
- 4 = CAN\_H
- 5 = CAN\_L

<b>Technische Daten</b>	
<b>0906 UTP 101</b>	
<b>Umgebungstemperatur</b>	-25°C / +90°C
<b>Werkstoffe</b>	
Gehäuse / Griffkörper	TPU
Kontaktträger	TPU
Kontakt	CuZn, unternickelt und vergoldet
Rändelschraube /-mutter	CuZn, vernickelt
O-Ring	FKM
<b>Mechanische Daten</b>	
Schutzart	IP 67 Nur im verschraubten Zustand mit den dazugehörigen Gegenstücken.
<b>Elektrische Daten</b>	
Durchgangswiderstand	≤ 5 mΩ
Nennstrom bei 40°C	4 A pro Steckplatz / 4 A max. gesamt
Nennspannung	60 V
Prüfspannung	1,5 kV eff. / 60 s
Isolationswiderstand	> 10 <sup>9</sup> Ω
Verschmutzungsgrad	3
<b>0906 UTP 301</b>	
<b>Umgebungstemperatur</b>	-25°C / +90°C
<b>Werkstoffe</b>	
Gehäuse / Griffkörper	TPU
Kontaktträger	TPU
Kontakt	CuZn, unternickelt und 0,8 µm vergoldet
Rändelschraube /-mutter	AL, schwarz eloxiert
<b>Mechanische Daten</b>	
Schutzart	IP 67 Nur im verschraubten Zustand mit den dazugehörigen Gegenstücken.
<b>Elektrische Daten</b>	
Durchgangswiderstand	≤ 5 mΩ
Nennstrom bei 40°C	9 A
Nennspannung	300 V
Isolationswiderstand	> 10 <sup>9</sup> Ω
Verschmutzungsgrad	3

<b>Technical data</b>	
<b>0906 UTP 101</b>	
<b>Operating temperature range</b>	-25°C / +90°C
<b>Materials</b>	
Housing / Molded body	TPU
Insert	TPU
Contact	CuZn, pre-nickel and gold-plated
Knurled screw/nut	CuZn, brass, nickel
O-ring	FKM
<b>Mechanical data</b>	
Degree of protection	IP 67 Only in locked position with its proper counterparts.
<b>Electrical data</b>	
Contact resistance	≤ 5 mΩ
Nominal current at 40°C	4 A per outlet / 4 A max. total
Nominal voltage	60 V
Test voltage	1.5 kV eff. / 60 s
Insulation resistance	> 10 <sup>9</sup> Ω
Pollution degree	3
<b>0906 UTP 301</b>	
<b>Operating temperature range</b>	-25°C / +90°C
<b>Materials</b>	
Housing / Molded body	TPU
Insert	TPU
Contact	CuZn, pre-nickel and 0.8 microns gold-plated
Knurled screw/nut	AL, black anodized
<b>Mechanical data</b>	
Degree of protection	IP 67 Only in locked position with its proper counterparts.
<b>Electrical data</b>	
Contact resistance	≤ 5 mΩ
Nominal current at 40°C	9 A
Nominal voltage	300 V
Insulation resistance	> 10 <sup>9</sup> Ω
Pollution degree	3

<b>Bestellbezeichnung</b> Designation	<b>Polzahl</b> Poles
0906 UTP 101	5
0906 UTP 301	

