

Identifikation	Typ Art.-Nr.	RPE-1E2/2W DC 24 V 710755
Eingangsseite		
Eingangsspannungsbereich	19,2 V–30,0 V	
Nennstrom	32,0 mA	
Ausschaltspannung	<2,4 V	
Schutzbeschaltung	Freilaufdiode	
Statusanzeige	LED grün	
Ausgangsseite		
minimale Schaltspannung	AC/DC 17 V	
maximale Schaltspannung	AC/DC 250 V	
minimaler Schaltstrom	AC/DC 5 mA	
maximaler Schaltstrom	AC/DC 5 A	
Einschaltstrom	7 A (4 ms)	
Einschaltverzögerung	8 ms	
Ausschaltverzögerung	3 ms	
Allgemeine Daten		
Gehäusematerial	PPE	
Schutzart	IP 20	
Montage	aufrastbar auf TS 35 (EN 50022)	

17.12.2007 – Technische Änderungen vorbehalten

Art.-Nr. 710755

Deutschland: Friedrich Lütze GmbH & Co. KG

Postfach 12 24 (PLZ 71366) • Bruckwiesenstraße 17-19 • D-71384 Weinstadt
Tel.: +49 (0)7151 6053-0 • Fax: +49 (0)7151 6053-277(-288)
www.luetze.de • info@luetze.de

Österreich: LÜTZE Elektrotechnische Erzeugnisse Ges.m.b.H.

Niedermoserstraße 18 • A-1220 Wien
Tel.: +43 (0)1 257 52 52-0 • Fax: +43 (0)1 257 52 52-20
www.luetze.at • office@luetze.at

Schweiz: LÜTZE AG

Oststrasse 2 • CH-8854 Siebnen
Tel.: +41 (0)55 450 23 23 • Fax: +41 (0)55 450 23 13
www.luetze.com • info@luetze.ch

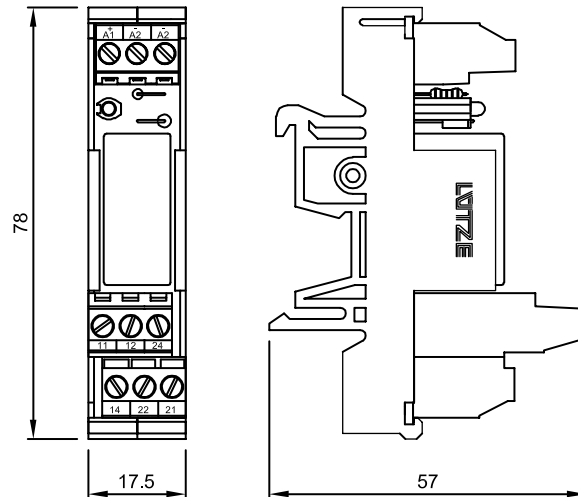


Technik mit System

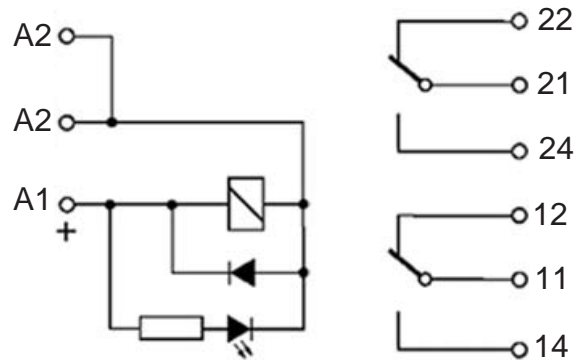
Technisches Datenblatt • Interfacetechnik

Isolationsspannung Ein-/Ausgang	4 kV _{eff}
Arbeitstemperaturbereich	-25 °C–60 °C
Lagertemperaturbereich	-40 °C–80 °C
Maße (B×H×T)	17,5×77,0×57,0 mm
Gewicht (kg/Stk.)	0,056
Anschlussart	Schraubanschluss: 0,25–2,5 mm ²
VE	5

Maßzeichnung



Anschlussbild



17.12.2007 – Technische Änderungen vorbehalten

Art.-Nr. 710755

Deutschland: Friedrich Lütze GmbH & Co. KG

Postfach 12 24 (PLZ 71366) • Bruckwiesenstraße 17-19 • D-71384 Weinstadt

Tel.: +49 (0)7151 6053-0 • Fax: +49 (0)7151 6053-277(-288)

www.luetze.de • info@luetze.de

Österreich: LÜTZE Elektrotechnische Erzeugnisse Ges.m.b.H.

Niedermoserstraße 18 • A-1220 Wien

Tel.: +43 (0)1 257 52 52-0 • Fax: +43 (0)1 257 52 52-20

www.luetze.at • office@luetze.at

Schweiz: LÜTZE AG

Oststrasse 2 • CH-8854 Siebnen

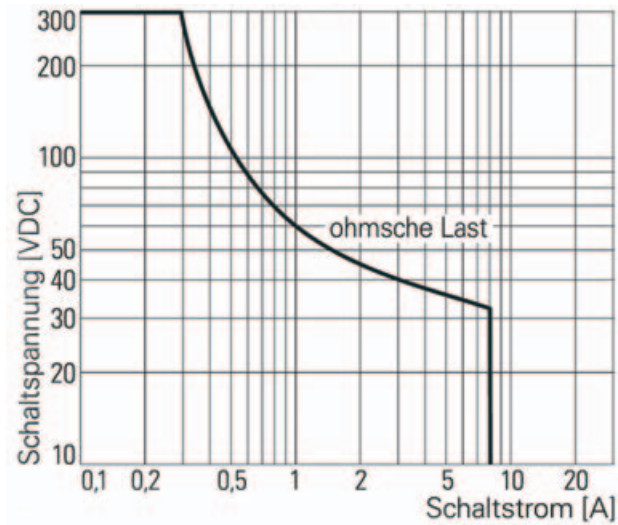
Tel.: +41 (0)55 450 23 23 • Fax: +41 (0)55 450 23 13

www.luetze.com • info@luetze.ch



Technik mit System

Lastgrenzkurve



Bemerkungen

Hartvergoldete Kontakte: Um die Goldschicht nicht zu beschädigen, dürfen die angegebenen Werte nicht überschritten werden. Bei höheren Schaltleistungen verdampft die Goldschicht. Der Niederschlag im Gehäuse kann zu Überschlügen zwischen Spule und Kontakt führen.

17.12.2007 – Technische Änderungen vorbehalten

Art.-Nr. 710755

Deutschland: Friedrich Lütze GmbH & Co. KG

Postfach 12 24 (PLZ 71366) • Bruckwiesenstraße 17-19 • D-71384 Weinstadt

Tel.: +49 (0)7151 6053-0 • Fax: +49 (0)7151 6053-277(-288)

www.luetze.de • info@luetze.de

Österreich: LÜTZE Elektrotechnische Erzeugnisse Ges.m.b.H.

Niedermoserstraße 18 • A-1220 Wien

Tel.: +43 (0)1 257 52 52-0 • Fax: +43 (0)1 257 52 52-20

www.luetze.at • office@luetze.at

Schweiz: LÜTZE AG

Oststrasse 2 • CH-8854 Siebnen

Tel.: +41 (0)55 450 23 23 • Fax: +41 (0)55 450 23 13

www.luetze.com • info@luetze.ch



Technik mit System