



(372 019)

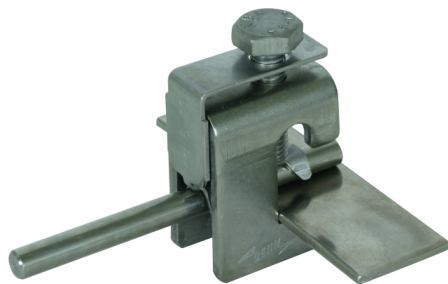
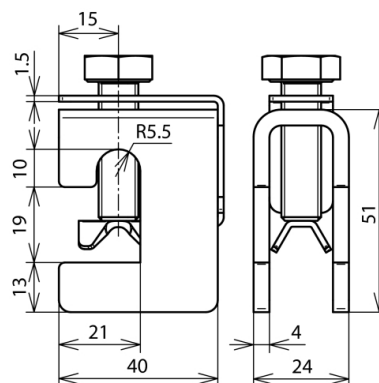


Abbildung unverbindlich



Art.-Nr.	372 019
Klemmbereich	5-18 mm
Werkstoff Klemme	NIRO
Klemmbereich Rd	6-10 mm
Schraube	M10x35 mm
Werkstoff Schraube	NIRO
Normenbezug	DIN EN 50164-1
Gewicht	154 g
Zolltarifnummer	85389099
GTIN (EAN)	4013364104631
VPE	25 Stk.

Änderungen in Form und Technik, bei Maßen, Gewichten und Werkstoffen behalten wir uns im Sinne des Fortschrittes der Technik vor. Die Abbildungen sind unverbindlich.