

(365 127)

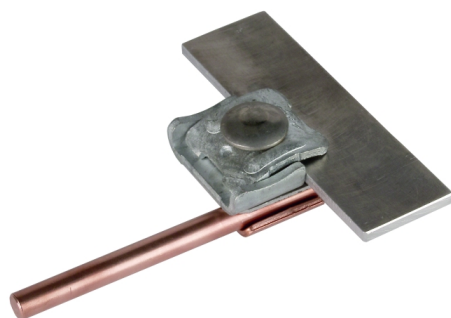
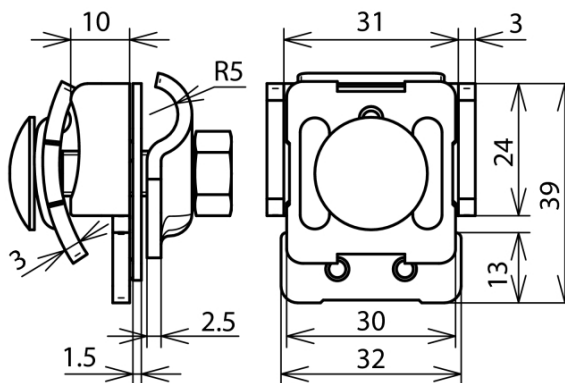


Abbildung unverbindlich



Art.-Nr.	365 127
Klemmbereich Falz	0,7-8 mm
Werkstoff Klemme	Cu / St/tZn
Klemmbereich Rd	6-10 mm
Schraube	⬆ M8x35 mm
Werkstoff Schraube/Mutter	NIRO
Gewicht	104 g
Zolltarifnummer	85389099
GTIN (EAN)	4013364080317
VPE	50 Stk.

Änderungen in Form und Technik, bei Maßen, Gewichten und Werkstoffen behalten wir uns im Sinne des Fortschrittes der Technik vor. Die Abbildungen sind unverbindlich.