



(365 059)

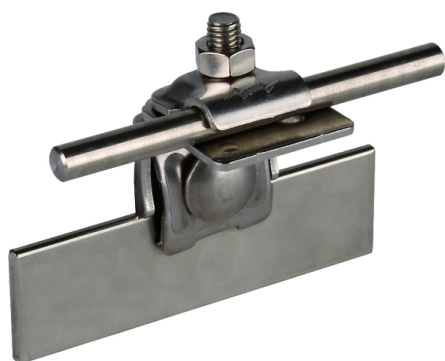
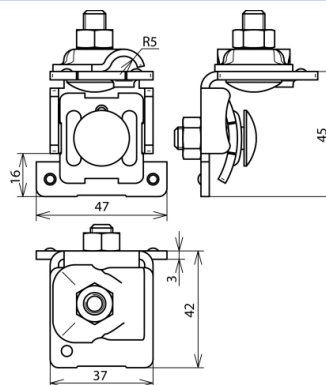


Abbildung unverbindlich



Art.-Nr.	365 059
Werkstoff Dachleitungshalter	NIRO
Materialstärke (t1)	3 mm
Klemmbereich	0,7-8 mm
Leitungshalter Modell	Klemmbock
Werkstoff Leitungshalter	NIRO
Leitungshalter Aufnahme Rd	6-10 mm
Leitungsführung	fest
Schraube	↑ M8x25 mm
Werkstoff Schraube/Mutter	NIRO
Normenbezug	DIN EN 50164-1
Gewicht	134 g
Zolltarifnummer	85389099
GTIN (EAN)	4013364091856
VPE	50 Stk.

Änderungen in Form und Technik, bei Maßen, Gewichten und Werkstoffen behalten wir uns im Sinne des Fortschrittes der Technik vor. Die Abbildungen sind unverbindlich.