



(308 220)

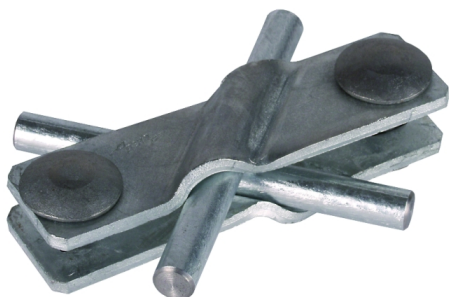
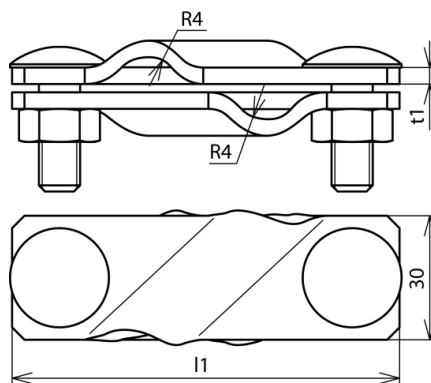


Abbildung unverbindlich



Art.-Nr.	308 220
Werkstoff Klemme	St/tZn
Klemmbereich Rd / Rd	7-10 / 7-10 mm
Klemmbereich Rd / FI	7-10 / 30 mm
Klemmbereich FI / FI	30 / 30 mm
Schraube	⬆ M10x30 mm
Werkstoff Schraube/Mutter	St/tZn
Abmessung (l1 x t1)	94x4 mm
Normenbezug	DIN EN 50164-1
Kurzschlussstrom (50 Hz) (1 s; ≤ 300 °C)	7,3 kA
Gewicht	235 g
Zolltarifnummer	85389099
GTIN (EAN)	4013364084216
VPE	25 Stk.

Änderungen in Form und Technik, bei Maßen, Gewichten und Werkstoffen behalten wir uns im Sinne des Fortschrittes der Technik vor. Die Abbildungen sind unverbindlich.