

(275 116)

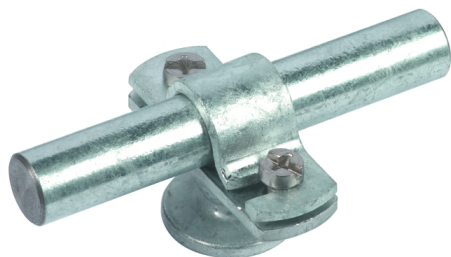
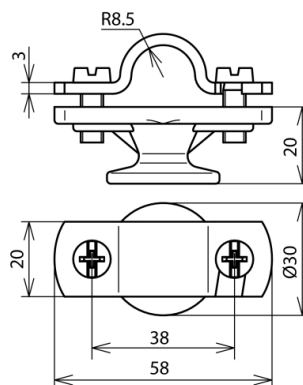


Abbildung unverbindlich



Art.-Nr.	275 116
Leitungshalter Aufnahme Rd	16 mm
Gewinde Leitungshalter	M8
Bauhöhe Leitungshalter	20 mm
Werkstoff Überleger	St/tZn
Werkstoff Unterteil	ZG
Gewicht	82 g
Zolltarifnummer	85389099
GTIN (EAN)	4013364095823
VPE	50 Stk.

Änderungen in Form und Technik, bei Maßen, Gewichten und Werkstoffen behalten wir uns im Sinne des Fortschrittes der Technik vor. Die Abbildungen sind unverbindlich.