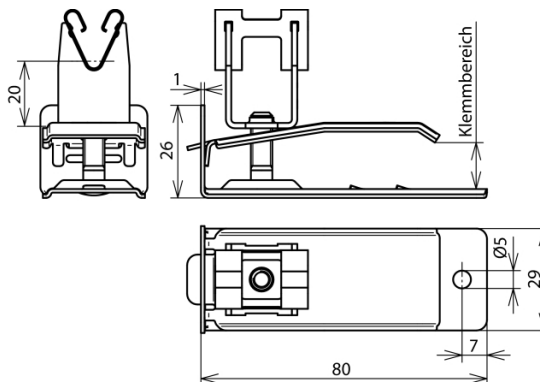


DLH DG H20 UK8 V2A (206 389)



Abbildung unverbindlich



Art.-Nr.	206 389
Werkstoff Dachleitungshalter	NIRO
Klemmbereich	2-8 mm
Bauhöhe Leitungshalter	20 mm
Werkstoff Leitungshalter	NIRO
Leitungshalter Aufnahme Rd	8 mm
Normenbezug	DIN EN 50164-4
Gewicht	62 g
Zolltarifnummer	85389099
GTIN (EAN)	4013364109544
VPE	50 Stk.

Änderungen in Form und Technik, bei Maßen, Gewichten und Werkstoffen behalten wir uns im Sinne des Fortschrittes der Technik vor. Die Abbildungen sind unverbindlich.