

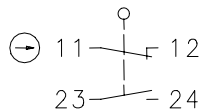
# Технические данные Металлический переключатель

## Серия ENM2

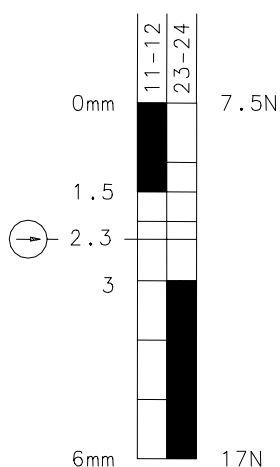
Типовое обозначение **ENM2-U1Z IW**

Номенклатурный номер **6087102001**

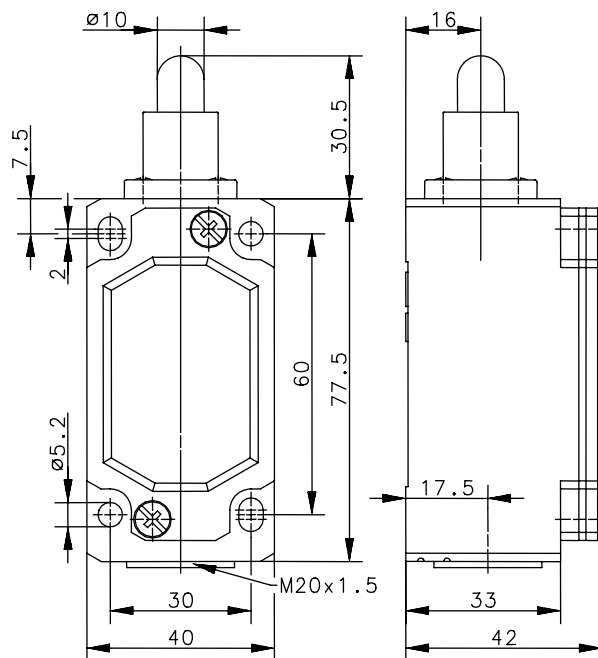
Условное обозначение



Коммутационная схема



Допуск:  
Точка переключения  $\pm 0,25$  мм;  
Управляющее усилие  $\pm 10\%$



### Электрические параметры

Номинальное напряжение изоляции	$U_i$	400 В пер. тока
Преобр. теплового тока	$I_{the}$	10 А
Номинальное рабочее напряжение	$U_e$	240 В
Категория применения		A300, AC-15, $U_e/I_e$ 240 В / 3 А
Принудительное размыкание	$\ominus$	по IEC/EN 60947-5-1, Приложение К
Средства защиты от короткого замыкания		Плавкий предохранитель 10 А gL/gG
Класс защиты		I

Этот документ не может рассматриваться как основа для договора; содержащаяся в нем информация не является описанием ожидаемых характеристик, поэтому изготовитель снимает с себя ответственность за возможное отклонение фактических характеристик от описанных в данном документе. Возможно внесение изменений.

Дата выпуска: 22.07.2010 / Стр. 1 из 2  
Документ: 6087102001\_ru.doc / Статус: 2 / 2512-10

# Технические данные

## Металлический переключатель



Механические данные	
Корпус	Литой под давлением алюминий
Крышка	Листовой алюминий
Приводной механизм	Толкатель (St)
Температура окружающей среды	-30°C ... +80°C
Тип контакта	1 разомкнутый, 1 замкнутый (Zb)
Механический срок службы	10 x 10 <sup>6</sup> коммутационных операций
Частота коммутации	≤ 100 / мин.
Крепление	4 x M5
Вид подсоединения	4 резьбовых подключения (M3,5)
Сечение проводов	С одним проводником 0,5 ... 1,5 мм <sup>2</sup> Гильза с кабельным зажимом 0,5 ... 1,5 мм <sup>2</sup>
Кабельный вход	1 x M20x1,5
Вес	≈ 0,20 кг
Монтажное положение	любое
Степень защиты	IP65 по IEC/EN 60529

**Варианты включения**  
Приведенные данные относятся к срабатыванию в направлении толкателя. При боковом приводе срок службы переключателя сокращается.

<b>Предписания</b>	VDE 0660 T100, DIN EN 60947-1, IEC 60947-1 VDE 0660 T200, DIN EN 60947-5-1, IEC 60947-5-1
--------------------	--

<b>Соответствие EG</b>	<b>CE</b>
------------------------	-----------

<b>Разрешения</b>	
CSA	CSA: C22.2 № 0-M91, C22.2 № 14-95
UL	UL: 508 17 издание

**Примечания**  
Предусмотренный тип защиты (IP-Code) действует только при закрытой крышке и использовании, как минимум, одного эквивалентного кабельного соединения.

Этот документ не может рассматриваться как основа для договора; содержащаяся в нем информация не является описанием ожидаемых характеристик, поэтому изготовитель снимает с себя ответственность за возможное отклонение фактических характеристик от описанных в данном документе. Возможно внесение изменений.

Дата выпуска: 22.07.2010 / Стр. 2 из 2  
Документ: 6087102001\_ru.doc / Статус: 2 / 2512-10