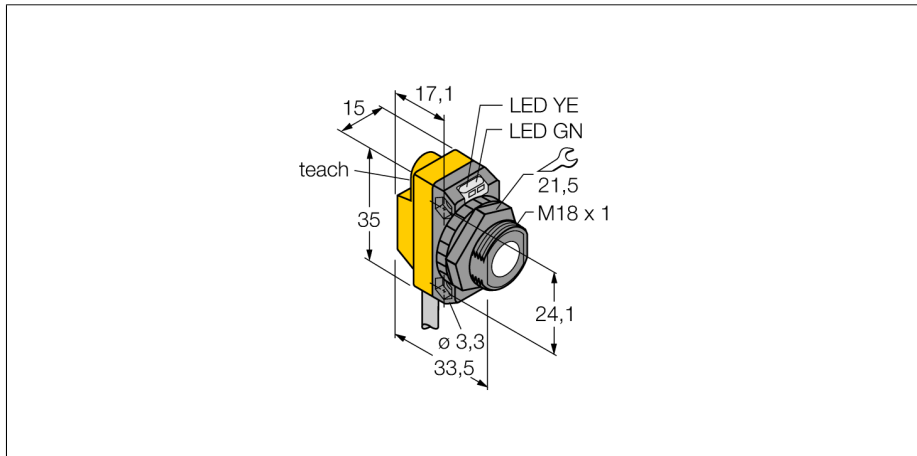


Ultraschallsensor Reflexionstaster QS18UPA

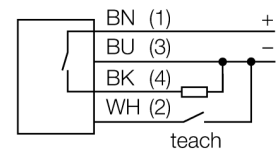
TURCK

Industrielle
Automation



- Betriebsspannung 12...30 VDC
- Kompakte Bauform
- Kabel, 2m
- Schaltbereich über Teach-In einstellbar
- Einstellbar als Reflexionsschranke

Anschlussbild



Funktionsprinzip

Ultraschallsensoren erfassen mit Hilfe von Schallwellen berührungslos und verschleißfrei eine Vielfalt von Objekten. Dabei spielt es keine Rolle, ob das Objekt durchsichtig oder undurchsichtig, metallisch oder nichtmetallisch, fest, flüssig oder pulverförmig ist. Auch Umgebungseinflüsse wie Sprühnebel, Staub oder Regen beeinträchtigen die Funktion kaum.

Typenbezeichnung	QS18UPA
Ident-Nr.	3073155
Bauform	Quader, QS18U
Gehäusewerkstoff	Kunststoff, ABS
Schallwandlerwerkstoff	Kunststoff, Epoxyd-Harz und PU-Schaum
Anschluss	Kabel, 2
Schutzart	IP67
Umgebungstemperatur	-20...60°C
Betriebsspannungsanzeige	LED
Schaltzustandsanzeige	LED
Betriebsspannung	12... 30 VDC
Leerlaufstrom I_0	≤ 25 mA
Ausgangsfunktion	Schließser, PNP
Schallfrequenz	33 Hz
Kurzschlusschutz	ja
Verpolungsschutz	vollständig
Drahtbruchsicherheit	ja
Reichweite	5...50cm
Ultraschall-Frequenz	300 kHz
Wiederholgenauigkeit	$\geq \pm 0.7$ mm
Hysterese	≤ 1.4 mm

**Ultraschallsensor
Reflexionstaster
QS18UPA**

TURCK

Industrielle
Automation

Zubehör

Typ	Ident-Nr.		Maßbild
SMB18A	3470200	Montagewinkel, Edelstahl, für Sensoren mit 18-mm Gewinde	
SMB18SF	3052519	Montagewinkel, PBT-schwarz, für Sensoren mit 18mm Gewinde	
SMB18FA	3074004	Montagewinkel; Werkstoff VA 1.4401, für 18mm Gewinde	
SMB18FM	3079421		
SMB18UR	3052517		

Funktionszubehör

Typ	Ident-Nr.		Maßbild
UWG18-6.4	3076952	Ultraschall-Fokussieradapter für QS18U und S18U, Innendurchmesser 6,4 mm	
UWG18-5.0	3077342	Ultraschall-Fokussieradapter für QS18U und S18U, Innendurchmesser 5,0 mm	

**Ultraschallsensor
Reflexionstaster
QS18UPA**

TURCK

Industrielle
Automation

Funktionszubehör

Typ	Ident-Nr.		Maßbild
VB2-SP2	6999083	Teachadapter für Ultraschallsensoren des Typs RUN und RUR	