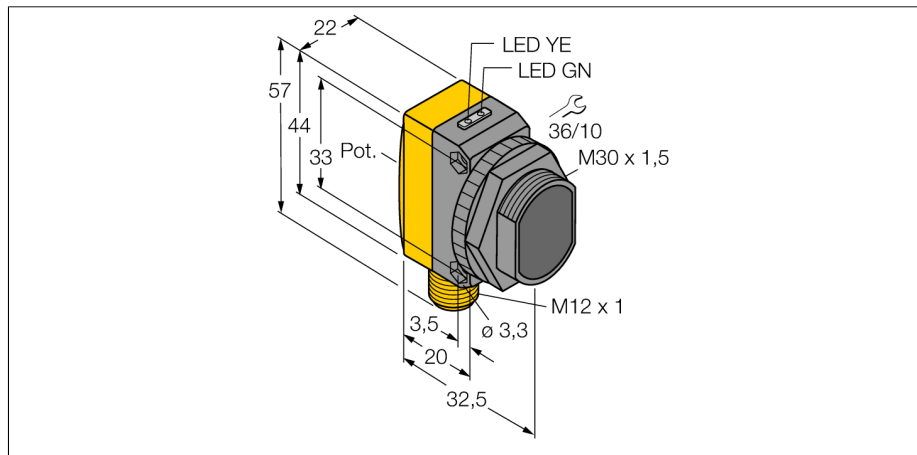


# Opto Sensor Reflexionslichttaster QS30DQ

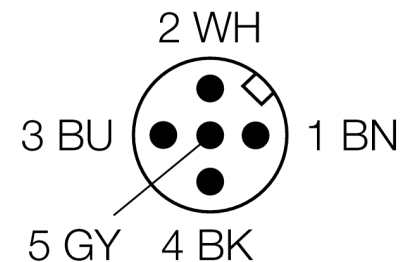
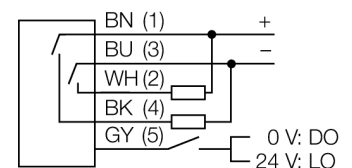
**TURCK**

Industrielle  
Automation



- Stecker, M12 x 1, 5-polig
- Schutzart IP67
- LED rundum sichtbar
- Empfindlichkeitseinstellung über Potentiometer
- Betriebsspannung: 10...30 VDC
- Bipolarer Schaltausgang
- Hell- oder Dunkelschaltung

## Anschlussbild



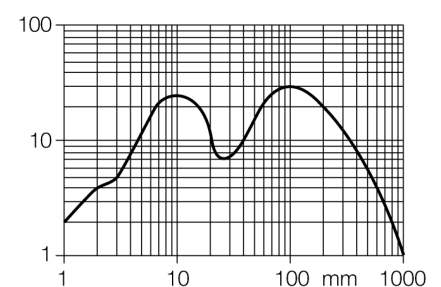
<b>Typenbezeichnung</b>	QS30DQ
Ident-Nr.	3073095
<b>Betriebsart</b>	Reflexionslichttaster
Lichtart	IR
Wellenlänge	940 nm
Reichweite	2...1000mm
Umgebungstemperatur	-20...70°C
<b>Betriebsspannung</b>	10... 30 VDC
Restwelligkeit	< 10 % U <sub>s</sub>
DC Bemessungsbetriebsstrom	≤ 150 mA
Leerlaufstrom I <sub>0</sub>	≤ 35 mA
Kurzschlusschutz	ja
Verpolungsschutz	ja
Ausgangsfunktion	Schließer, PNP/NPN
Schaltfrequenz	≤ 250 Hz
Bereitschaftsverzug	≤ 100 ms
<b>Bauform</b>	Quader, QS30
Abmessungen	35x 22x 57 mm
Gehäusewerkstoff	Kunststoff, ABS, gelb
Linse	Kunststoff, Acryl
Anschluss	Steckverbinder, M12 x 1
Schutzart	IP67
MTTF	280 Jahre nach SN 29500 (Ed. 99) 40°C
<b>Betriebsspannungsanzeige</b>	LED grün
Schaltzustandsanzeige	LED, gelb
Fehlermeldung	LED grün blinkend
Anzeige der Funktionsreserve	LED gelb

## Funktionsprinzip

Wie bei Reflexionslichtschranken sind auch bei Reflexionslichttastern Sender und Empfänger in demselben Gehäuse untergebracht. Es wird aber nicht wie bei Lichtschranken die Unterbrechung eines Lichtstrahls ausgewertet, sondern die Reflexion an einem Objekt. Ein Gegenstand wird dann erfasst, wenn er ausreichend Licht zum Empfänger zurückreflektiert. Der Schaltabstand von Reflexionslichttastern hängt in hohem Maße vom Reflexionsvermögen ab.

## Reichweitenkurve

Funktionsreserve in Abhängigkeit von der Reichweite



**Opto Sensor  
Reflexionslichttaster  
QS30DQ**

**TURCK**

Industrielle  
Automation

**Zubehör**

Typ	Ident-Nr.		Maßbild
SMB30A	3032723	Montagewinkel, Edelstahl, für Sensoren mit 30mm Gewinde	
SMBQS30L	3002809	Montagewinkel, Edelstahl, für Bauform QS30	
SMBQS30Y	3002811	Schutzgehäuse, Edelstahl, für Bauform QS30	
SMBQS30YL	3072741	Schutzgehäuse mit Schutzglas, Edelstahl, für Bauform QS30	