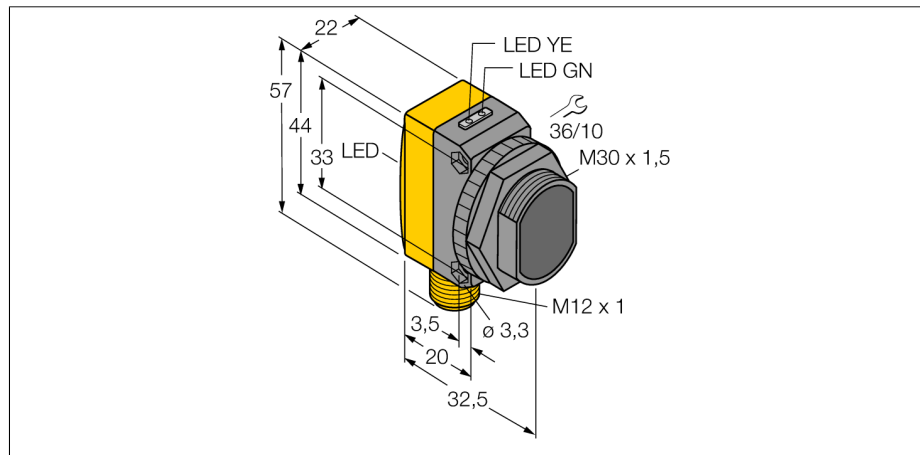
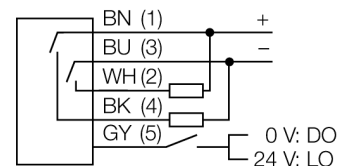


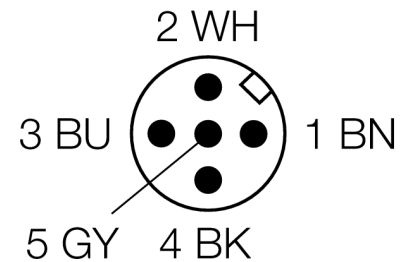
Opto Sensor
Reflexionslichttaster mit fester Hintergrundausbldung
QS30FF400Q

- Stecker, M12 x 1, 5-polig
- Schutzart IP67
- LED rundum sichtbar
- Betriebsspannung: 10...30 VDC
- Bipolarer Schaltausgang
- Hell- oder Dunkelschaltung

Anschlussbild



| | |
|---------------------------------|---|
| Typenbezeichnung | QS30FF400Q |
| Ident-Nr. | 3073089 |
| Betriebsart | Reflexionslichttaster mit fester Hintergrundausbldung |
| Lichtart | rot |
| Wellenlänge | 680 nm |
| Reichweite | 0...400mm |
| Umgebungstemperatur | -20...70°C |
| Betriebsspannung | 10... 30 VDC |
| Restwelligkeit | < 10 % U _n |
| DC Bemessungsbetriebsstrom | ≤ 150 mA |
| Leerlaufstrom I ₀ | ≤ 35 mA |
| Kurzschlusschutz | ja |
| Verpolungsschutz | ja |
| Ausgangsfunktion | Schließer, PNP/NPN |
| Schaltfrequenz | ≤ 250 Hz |
| Bereitschaftsverzug | ≤ 100 ms |
| Bauform | Quader, QS30 |
| Abmessungen | 35x 22x 57 mm |
| Gehäusewerkstoff | Kunststoff, ABS, gelb |
| Linse | Kunststoff, Acryl |
| Anschluss | Steckverbinder, M12 x 1 |
| Schutzart | IP67 |
| MTTF | 177 Jahre nach SN 29500 (Ed. 99) 40°C |
| Betriebsspannungsanzeige | LED grün |
| Schaltzustandsanzeige | LED, gelb |
| Fehlermeldung | LED grün blinkend |
| Anzeige der Funktionsreserve | LED gelb |

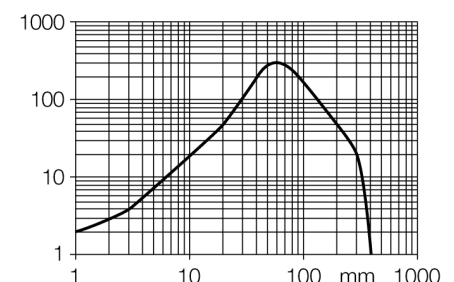


Funktionsprinzip

Reflexionslichttaster mit Hintergrundausbldung arbeiten mit einem Sender und mehreren Empfängerelementen. Die Position des zu detektierenden Objekts und die optische Struktur des Sensors bestimmen, auf welches Empfängerelement die größte Lichtmenge einfällt. Durch die Sensorelektronik wird determiniert, ob sich das reflektierende Objekt innerhalb oder außerhalb des Erfassungsbereichs befindet. Die Sensoren verfügen über eine feste Ausblendgrenze.

Reichweitenkurve

Funktionsreserve in Abhängigkeit von der Reichweite



Opto Sensor
Reflexionslichttaster mit fester Hintergrundausbildung
QS30FF400Q

TURCK

Industrielle
Automation

Zubehör

| Typ | Ident-Nr. | | Maßbild |
|-----------|-----------|---|---------|
| SMB30A | 3032723 | Montagewinkel, Edelstahl, für Sensoren mit 30mm Gewinde | |
| SMBQS30L | 3002809 | Montagewinkel, Edelstahl, für Bauform QS30 | |
| SMBQS30Y | 3002811 | Schutzgehäuse, Edelstahl, für Bauform QS30 | |
| SMBQS30YL | 3072741 | Schutzgehäuse mit Schutzglas, Edelstahl, für Bauform QS30 | |