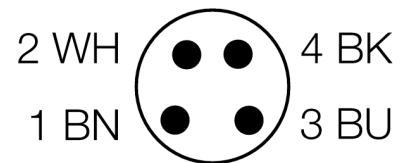
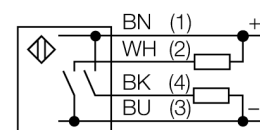


**Opto Sensor
Einweglichtschranke (Empfänger)
Miniatursensor
Q12RB6RQ**

- Kabel mit Steckverbinder, PVC, 150 mm, 8 mm, 4-polig
- Schutzart IP67
- LED rundum sichtbar
- Anzeige zu geringer Funktionsreserve
- Betriebsspannung: 10...30VDC
- Bipolarer Schaltausgang, dunkelschaltend

Anschlussbild

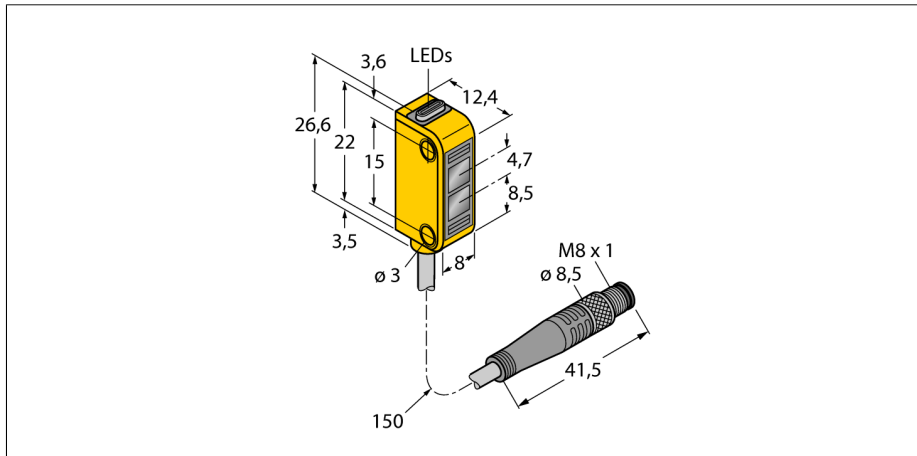
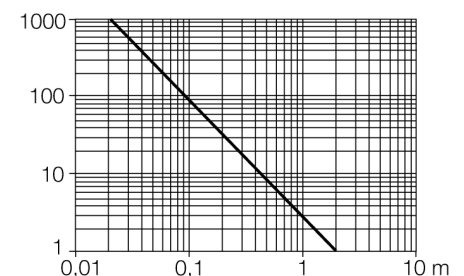


Funktionsprinzip

Einweglichtschranken bestehen aus einem Sender und einem Empfänger. Sie werden so installiert, dass das Licht vom Sender genau auf den Empfänger trifft. Unterbricht oder schwächt ein Objekt den Lichtstrahl, wird ein Schaltvorgang ausgelöst. Überall dort, wo lichtundurchlässige Objekte erfasst werden sollen, sind Einweglichtschranken die verlässlichsten optoelektronischen Sensoren. Der hohe Kontrast zwischen Hell- und Dunkelzustand und die sehr hohen Funktionsreserven, die für diese Betriebsart typisch sind, erlauben einen Betrieb über große Distanzen hinweg und unter schwierigen Bedingungen.

Reichweitenkurve

Funktionsreserve in Abhängigkeit von der Reichweite



Typenbezeichnung	Q12RB6RQ
Ident-Nr.	3072138
Betriebsart	Einweglichtschranke (Empfänger)
Reichweite	0...2000mm
Umgebungstemperatur	-20...55°C
Betriebsspannung	10... 30 VDC
Restwelligkeit	< 10 % U _s
DC Bemessungsbetriebsstrom	≤ 50 mA
Leerlaufstrom I ₀	≤ 20 mA
Kurzschlusschutz	ja
Verpolungsschutz	ja
Ausgangsfunktion	Schließer, dunkelschaltend, PNP/NPN
Schaltfrequenz	≤ 450 Hz
Bereitschaftsverzug	≤ 120 ms
Bauform	Quader, Q12
Abmessungen	12.4x 8x 26.6 mm
Gehäusewerkstoff	Kunststoff, Elastomer, gelb
Linse	Kunststoff, Polycarbonat
Anschluss	Kabel mit Steckverbinder, PVC, M8 x 1
Kabellänge	0.15 m
Kabelquerschnitt	4x 0.34mm ²
Schutzart	IP67
MTTF	139 Jahre nach SN 29500 (Ed. 99) 40°C
Betriebsspannungsanzeige	LED grün
Schaltzustandsanzeige	LED, gelb
Fehlermeldung	LED grün
Anzeige der Funktionsreserve	LED gelb blinkend