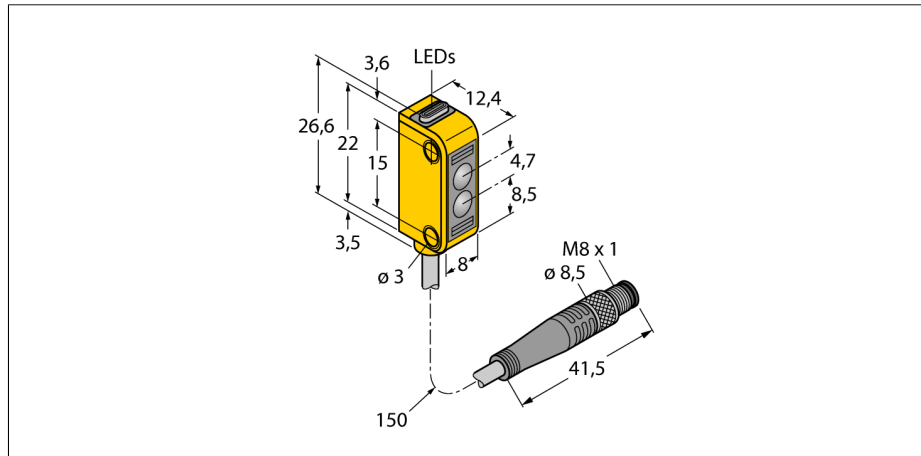
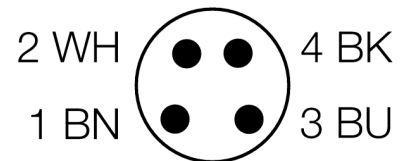
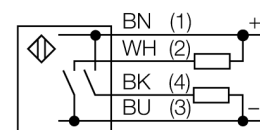


**Opto Sensor**  
**Reflexionslichtschranke mit Polarisationsfilter**  
**Miniatursensor**  
**Q12RB6LPQ**



- Kabel mit Steckverbinder, PVC, 150 mm, 8 mm, 4-polig
- Schutzart IP67
- LED rundum sichtbar
- Anzeige zu geringer Funktionsreserve
- Glas-Linse
- Betriebsspannung: 10...30VDC
- Bipolarer Schaltausgang, dunkelschaltend

**Anschlussbild**

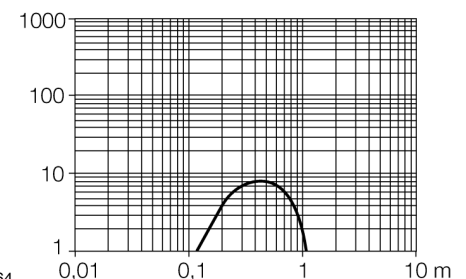


**Funktionsprinzip**

Bei Reflexionslichtschranken befinden sich Sender und Empfänger in demselben Gehäuse. Der Lichtstrahl des Senders wird auf einen Reflektor gerichtet und von diesem auf den Empfänger zurückgeworfen. Ein Objekt wird detektiert, wenn es diesen Lichtstrahl unterbricht. Reflexionslichtschranken besitzen einige der Vorteile von Einweglichtschranken (guter Kontrast und große Funktionsreserve). Außerdem muss nur ein Gerät installiert und verdrahtet werden. Von Nachteil sind die kleinere Reichweite und Störungen durch glänzende Objekte bei Geräten ohne Polfilter.

**Reichweitenkurve**

Funktionsreserve in Abhängigkeit von der Reichweite



|                                 |   |
|---------------------------------|---|
| <b>Typenbezeichnung</b>         | Q12RB6LPQ                                       |
| Ident-Nr.                       | 3072132   |
| <b>Betriebsart</b>              | Reflexionslichtschranke mit Polarisationsfilter |
| Lichtart                        | rot   |
| Wellenlänge                     | 640 nm  |
| Reichweite                      | 100...1000mm                                    |
| Umgebungstemperatur             | -20...55°C                                      |
| <b>Betriebsspannung</b>         | 10... 30 VDC                                    |
| Restwelligkeit                  | < 10 % U <sub>s</sub>                           |
| DC Bemessungsbetriebsstrom      | ≤ 50 mA   |
| Leerlaufstrom I <sub>0</sub>    | ≤ 20 mA   |
| Kurzschlusschutz                | ja  |
| Verpolungsschutz                | ja  |
| Ausgangsfunktion                | Schließer, dunkelschaltend, PNP/NPN             |
| Schaltfrequenz                  | ≤ 700 Hz  |
| Bereitschaftsverzug             | ≤ 120 ms  |
| <b>Bauform</b>                  | Quader, Q12                                     |
| Abmessungen                     | 12.4x 8x 26.6 mm                                |
| Gehäusewerkstoff                | Kunststoff, Elastomer, gelb                     |
| Linse                           | Glas  |
| Anschluss                       | Kabel mit Steckverbinder, PVC, M8 x 1           |
| Kabellänge                      | 0.15 m  |
| Kabelquerschnitt                | 4x 0.34mm <sup>2</sup>                          |
| Schutzart                       | IP67  |
| MTTF                            | 135 Jahre nach SN 29500 (Ed. 99) 40°C           |
| <b>Betriebsspannungsanzeige</b> | LED grün  |
| Schaltzustandsanzeige           | LED, gelb                                       |
| Fehlermeldung                   | LED grün  |
| Anzeige der Funktionsreserve    | LED gelb blinkend                               |