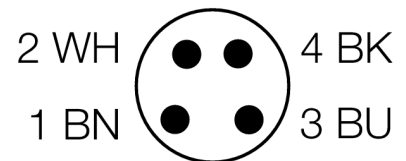
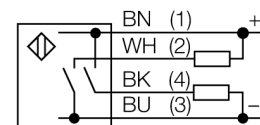


Opto Sensor
Reflexionslichttaster mit fester Hintergrundausbldung
Miniatursensor
Q12AB6FF50Q

- Kabel mit Steckverbinder, PVC, 150 mm, 8 mm, 4-polig
- Schutzart IP67
- LED rundum sichtbar
- Anzeige zu geringer Funktionsreserve
- Betriebsspannung: 10...30VDC
- Bipolarer Schaltausgang, hellschaltend

Anschlussbild

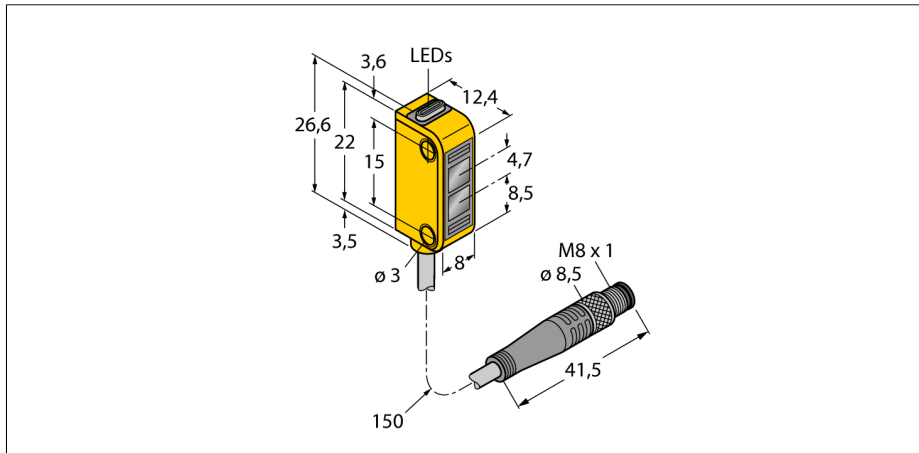
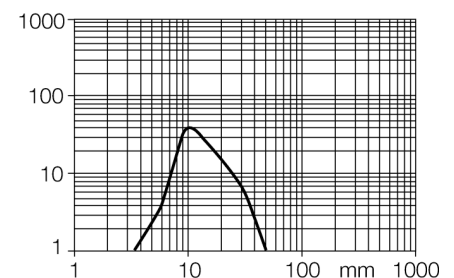


Funktionsprinzip

Sender und Empfänger sind in demselben Gehäuse untergebracht. Die Lichtreflexion an einem Objekt wird erfasst und führt zum Schalten des Sensors. Dabei hängt der Schaltabstand in hohem Maße vom Reflexionsvermögen des Objektes ab.

Reichweitenkurve

Funktionsreserve in Abhängigkeit von der Reichweite



Typenbezeichnung	Q12AB6FF50Q
Ident-Nr.	3072117
Betriebsart	Reflexionslichttaster mit fester Hintergrundausbldung
Lichtart	rot
Wellenlänge	640 nm
Reichweite	3...50mm
Umgebungstemperatur	-20...55°C
Betriebsspannung	10... 30 VDC
Restwelligkeit	< 10 % U _s
DC Bemessungsbetriebsstrom	≤ 50 mA
Leerlaufstrom I ₀	≤ 20 mA
Kurzschlusschutz	ja
Verpolungsschutz	ja
Ausgangsfunktion	Schließer, hellschaltend, PNP/NPN
Schaltfrequenz	≤ 700 Hz
Bereitschaftsverzug	≤ 120 ms
Bauform	Quader, Q12
Abmessungen	12.4x 8x 26.6 mm
Gehäusewerkstoff	Kunststoff, Elastomer, gelb
Linse	Kunststoff, Polycarbonat
Anschluss	Kabel mit Steckverbinder, PVC, M8 x 1
Kabellänge	0.15 m
Kabelquerschnitt	4x 0.34mm ²
Schutzart	IP67
MTTF	135 Jahre nach SN 29500 (Ed. 99) 40°C
Betriebsspannungsanzeige	LED grün
Schaltzustandsanzeige	LED, gelb
Fehlermeldung	LED grün
Anzeige der Funktionsreserve	LED gelb blinkend