

Schwimmerschalter und Tauchsonden

Regelgeräte mit
kugelbetätigtem Mikroschalter,
für die Grenzstandserfassung
oder Niveauregelung von Flüssigkeiten



Jola Spezialschalter GmbH & Co. KG
Klostergartenstr. 11 • D-67466 Lambrecht
Tel. +49 6325 188-01 • Fax +49 6325 6396
kontakt@jola-info.de • www.jola-info.de

**Die in diesen Unterlagen beschriebenen
Geräte dürfen nur durch entsprechendes,
qualifiziertes Fachpersonal eingebaut,
angeschlossen und in Betrieb
genommen werden!**

**Abweichungen gegenüber den Abbildungen
und technischen Daten
vorbehalten.**

**Die Angaben dieses Prospektes enthalten
die Spezifikation der Produkte, nicht die
Zusicherung von Eigenschaften.**

Inhaltsverzeichnis

Schwimmschalter:

Type	Gehäusewerkstoff	Abmessungen ca.	Besonderheiten	Seiten
SSP...	PP	Ø 29 x 133 mm	---	1-1-3, 1-1-4 und 1-1-9
SPH...	PP	Ø 86 mm	---	1-1-5, 1-1-6 und 1-1-9
SSX...	PP	Ø 98 x 165 mm	optional mit eingebautem Fixiergewicht	1-1-7, 1-1-8 und 1-1-10
FS...	PP	46 x 74 x 110 mm	mit eingebautem Fixiergewicht	1-1-11, 1-1-12 und 1-1-13
SSR...	Edelstahl 1.4571	Ø 147 x 445 mm	mit Wellenschlauch aus Edelstahl	1-1-15, 1-1-16 und 1-1-17
SS/PTFE 55/A ./K	PTFE	Ø 55 x 145 mm	---	1-1-19 und 1-1-20
SS/PTFE 55/./K	PTFE	Ø 55 x 230 mm	mit Faltenbalg aus PTFE	1-1-21 und 1-1-22

Weiteres Einbauzubehör	1-1-23
Füllstandswächter TSV/... mit angebautem Schwimmschalter SSP...	1-1-25
Tauchsonden TS/Ö/... mit angebauten Schwimmschaltern SSP...	1-1-26
Tauchsonden TS/... mit angebauten Schwimmschaltern SSX..., SSR... bzw. SS/PTFE 55/./K	1-1-27
Fragebogen für Anfragen und Bestellungen	1-1-29
Optionen für sicherheitstechnische Anwendungen	1-1-31



Schwimmschalter SSP...

Diese Schwimmschalter sind für den Einbau in eine Behälterseitenwand oder für den Einbau von oben bestimmt.

Zur Gewährleistung einer einwandfreien Schaltung muss ihr Kabel auf der gewünschten Arbeitshöhe bei seitlichem Einbau mittels beispielsweise einer Stopfbuchse und bei Einbau von oben mittels beispielsweise einem Fixiergewicht oder einem Montagerohr fixiert werden.

Für die Verwendung in turbulenten Flüssigkeiten (z. B. in Rührwerksbehältern) sind die Geräte nicht geeignet.

Bitte beachten Sie folgenden Hinweis:

Der Schwimmschalter SSP 1/K/... bzw. SSP/S1/K/... besitzt einen vergoldeten Crosspoint-Kontakt. Vergoldete Kontakte haben die Eigenschaft, dass über sie kleinste Spannungen und kleinste Ströme sicher geschaltet werden können, und das auch nach sehr langen Stillstandszeiten.

Folgende nachteilige Eigenschaften haben diese vergoldeten Kontakte:

- Bereits nach einmaliger Überlastung kann die Goldschicht abgebrannt sein. Ist dies der Fall, verliert der Kontakt seine Eigenschaft, kleinste Spannungen und kleinste Ströme sicher schalten zu können.
- Sehr häufige Schaltungen können ebenfalls die Goldschicht beeinträchtigen oder zerstören. Derselbe Effekt wie oben genannt tritt ein.

Sollte bei einer AC/DC 24 V - Anwendung die Wahl zu treffen sein zwischen einem SSP 1/K/... bzw. SSP/S1/K/... mit vergoldetem Kontakt oder einem SSP 3/K/... bzw. SSP/S3/K/... mit AgNi-Kontakt, so sollten die folgenden Kriterien die Wahl entscheiden:

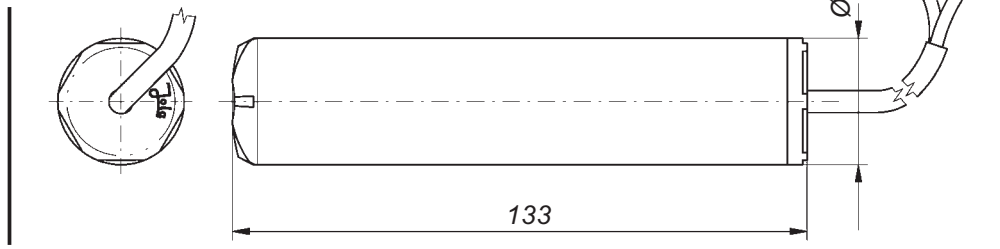
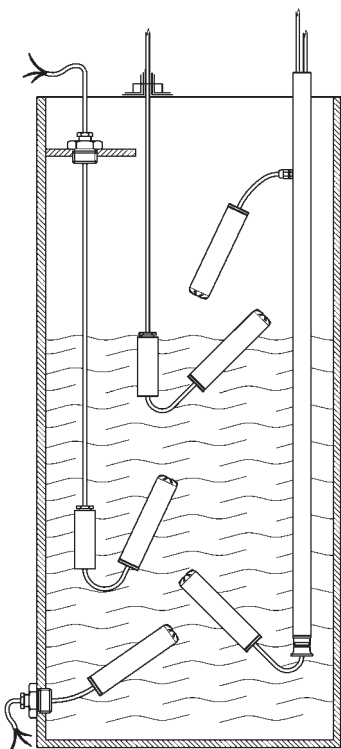
- Schwimmschalter wird selten arbeiten, soll aber als Sicherheitselement auch noch nach Jahren sicher schalten: SSP 1/K/... bzw. SSP/S1/K/... .
- Schwimmschalter wird häufig arbeiten, wird dauernd in Aktion sein: SSP 3/K/... bzw. SSP/S3/K/... .

Technische Daten	SSP 3/K/... / SSP/S3/K/...	SSP 1/K/... / SSP/S1/K/...
Anwendung	normale Anwendungen	Schwachstromanwendungen
Schaltspannung	zwischen AC/DC 24 V und AC/DC 250 V	zwischen AC/DC 1 V und AC/DC 42 V
Schaltstrom	zwischen AC 20 mA und AC 3 (1) A bzw. zwischen DC 20 mA und DC 100 mA max. 350 VA	zwischen AC 0,1 mA und AC 100 (50) mA bzw. zwischen DC 0,1 mA und DC 10 mA max. 4 VA
Schaltleistung		
Wirkprinzip	kugelbetätigter Mikroschalter, potentialfreier Wechsler	
Optionen für sicherheits-technische Anwendungen	—	siehe Seite 1-1-31
Empfohlene Anwendung	—	über Jola-Relais KR ..
Schwimmer-Werkstoff	PP	
Dichtungswerkstoff	FPM; auf Anfrage: EPDM	
Schwimmer-Schutzart	IP68	
Temperatureinsatzbereich	siehe Typenschlüssel auf Seite 1-1-9	
Max. Eintauchtiefe des Schwimmers	max. 10 m Wassersäule bei + 20°C	
Anschlusskabel	siehe Typenschlüssel auf Seite 1-1-9	
Einsatzgebiete der Anschlusskabel	<ul style="list-style-type: none"> • schwarzes PVC-Kabel: Wasser, Schmutzwasser, leicht aggressive Flüssigkeiten, aromatenfreie Öle, Heizöl und Dieselkraftstoff mit einem spezifischen Gewicht $\geq 0,82 \text{ g/cm}^3$ • graues A05RN-F-Kabel: Wasser, Schmutzwasser und leicht aggressive Flüssigkeiten mit einem spezifischen Gewicht $\geq 0,82 \text{ g/cm}^3$ • rotbraunes Silikon-Kabel: Wasser und bestimmte andere Flüssigkeiten mit einem spezifischen Gewicht $\geq 0,82 \text{ g/cm}^3$, bei geringerer mechanischer Festigkeit • grünes halogenfreies PUR-Kabel: Wasser, Schmutzwasser, leicht aggressive Flüssigkeiten und einige aromatenfreie Öle mit einem spezifischen Gewicht $\geq 0,82 \text{ g/cm}^3$ • schwarzes CM-Kabel: Wasser und manche Säuren und Laugen mit einem spezifischen Gewicht $\geq 1 \text{ g/cm}^3$ 	
Anschlusskabel-Länge	1 m, andere Kabellängen auf Anfrage.	
Opt.: Einbauzubehör	Bei Bestellung bitte in jedem Falle die gewünschte Kabeltype und die gewünschte Kabellänge angeben. Stopfbuchsen und Fixiergewichte aus Messing, Edelstahl 1.4571 oder PP	



SSP 3/K/PVC

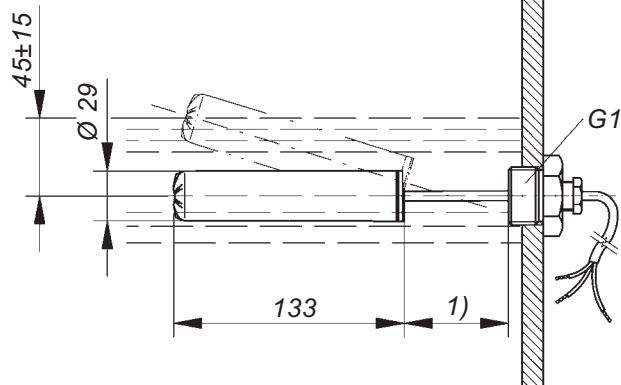
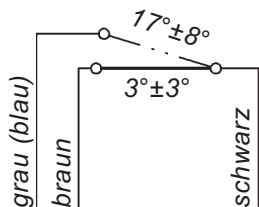
Einsatzbeispiele



Schaltverhalten in Flüssigkeiten mit einem spezifischen Gewicht von 1 g/cm³

1) ~ 60 mm, jedoch ~ 100 mm bei CM-Kabel

Kontakt wechselt bei



Einbauzubehör (Optionen):

Schwimmschaltereinbau **nur von innen** möglich:

- Stopfbuchse G³/₈ aus Ms
- Stopfbuchse G¹/₂ aus Ms
- Stopfbuchse G¹/₂ aus Edelstahl 1.4571
- Stopfbuchse G¹/₂ aus PP



Stopfbuchse G1 aus Edelstahl



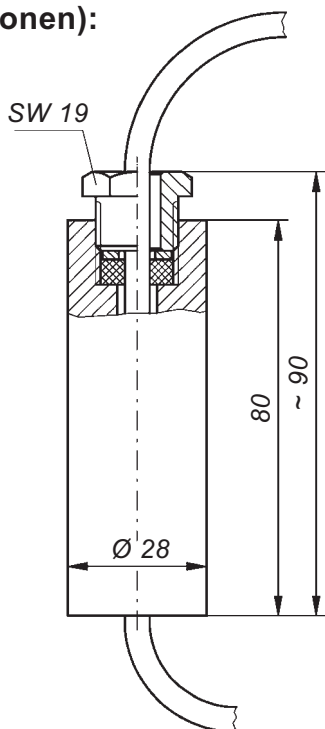
Stopfbuchse G1 aus PP

Schwimmschaltereinbau **von außen** möglich:

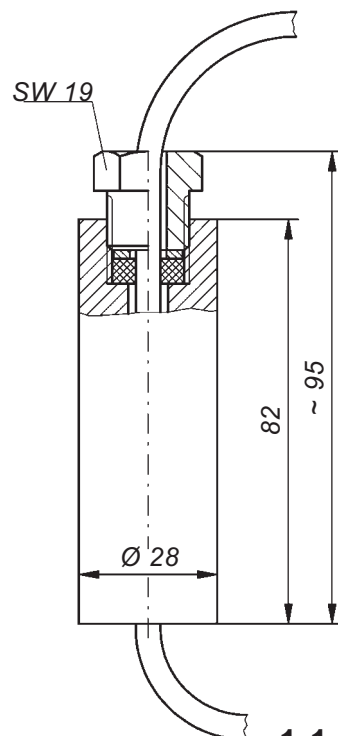
- Stopfbuchse G1 aus Ms
- Stopfbuchse G1 aus Edelstahl 1.4571
- Stopfbuchse G1 aus PP

Einbauzubehör (Optionen):

Fixiergewicht
FG 28x80/E bzw. Ms
aus Edelstahl 1.4571
oder Messing



Fixiergewicht
FG 28x82/PP
aus PP





Schwimmschalter SPH...

Diese Schwimmschalter sind für den Einbau in eine Behälterseitenwand oder für den Einbau von oben bestimmt.

Zur Gewährleistung einer einwandfreien Schaltung muss ihr Kabel auf der gewünschten Arbeitshöhe bei seitlichem Einbau mittels beispielsweise einer Stopfbuchse und bei Einbau von oben mittels beispielsweise einem Fixiergewicht oder einem Montagerohr fixiert werden.

Für die Verwendung in turbulenten Flüssigkeiten (z. B. in Rührwerksbehältern) sind die Geräte nicht geeignet.

Bitte beachten Sie folgenden Hinweis:

Der Schwimmschalter SPH 1/K/... bzw. SPH/S1/K/... besitzt einen vergoldeten Crosspoint-Kontakt. Vergoldete Kontakte haben die Eigenschaft, dass über sie kleinste Spannungen und kleinste Ströme sicher geschaltet werden können, und das auch nach sehr langen Stillstandszeiten.

Folgende nachteilige Eigenschaften haben diese vergoldeten Kontakte:

- Bereits nach einmaliger Überlastung kann die Goldschicht abgebrannt sein. Ist dies der Fall, verliert der Kontakt seine Eigenschaft, kleinste Spannungen und kleinste Ströme sicher schalten zu können.
- Sehr häufige Schaltungen können ebenfalls die Goldschicht beeinträchtigen oder zerstören. Derselbe Effekt wie oben genannt tritt ein.

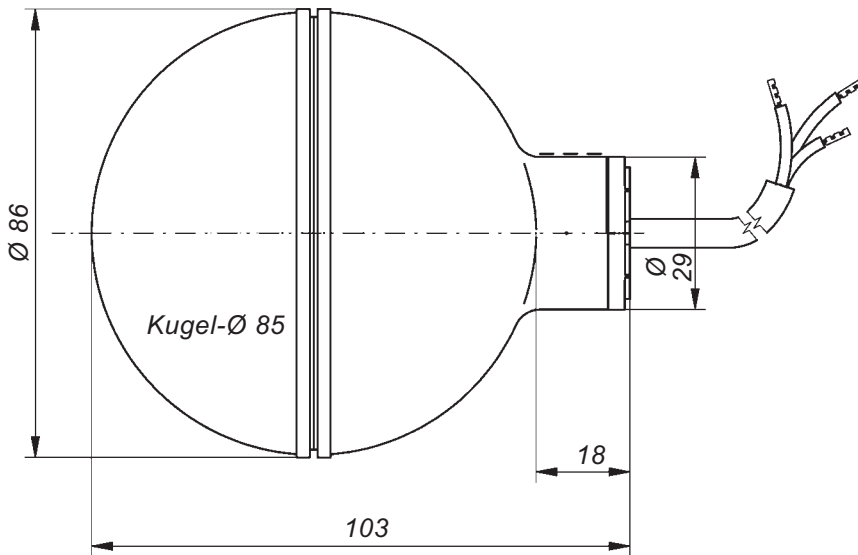
Sollte bei einer AC/DC 24 V - Anwendung die Wahl zu treffen sein zwischen einem SPH 1/K/... bzw. SPH/S1/K/... mit vergoldetem Kontakt oder einem SPH 3/K/... bzw. SPH/S3/K/... mit AgNi-Kontakt, so sollten die folgenden Kriterien die Wahl entscheiden:

- Schwimmschalter wird selten arbeiten, soll aber als Sicherheitselement auch noch nach Jahren sicher schalten: SPH 1/K/... bzw. SPH/S1/K/... .
- Schwimmschalter wird häufig arbeiten, wird dauernd in Aktion sein: SPH 3/K/... bzw. SPH/S3/K/... .

Technische Daten	SPH 3/K/... / SPH/S3/K/...	SPH 1/K/... / SPH/S1/K/...
Anwendung	normale Anwendungen	Schwachstromanwendungen
Schaltspannung	zwischen AC/DC 24 V und AC/DC 250 V	zwischen AC/DC 1 V und AC/DC 42 V
Schaltstrom	zwischen AC 20 mA und AC 3 (1) A bzw. zwischen DC 20 mA und DC 100 mA	zwischen AC 0,1 mA und AC 100 (50) mA bzw. zwischen DC 0,1 mA und DC 10 mA
Schaltleistung	max. 350 VA	max. 4 VA
Wirkprinzip	kugelbetätigter Mikroschalter, potentialfreier Wechsler	
Optionen für sicherheitstechnische Anwendungen	—	siehe Seite 1-1-31
Empfohlene Anwendung	—	über Jola-Relais KR ..
Schwimmer-Werkstoff	PP	
Dichtungswerkstoff	FPM; auf Anfrage: EPDM	
Schwimmer-Schutzart	IP68	
Temperatureinsatzbereich	siehe Typenschlüssel auf Seite 1-1-9	
Max. Eintauchtiefe des Schwimmers	max. 10 m Wassersäule bei + 20°C	
Anschlusskabel Einsatzgebiete der Anschlusskabel	siehe Typenschlüssel auf Seite 1-1-9	
Anschlusskabel-Länge	<ul style="list-style-type: none"> • schwarzes PVC-Kabel: Wasser, Schmutzwasser, leicht aggressive Flüssigkeiten, aromatenfreie Öle, Heizöl und Dieselkraftstoff mit einem spezifischen Gewicht $\geq 0,7 \text{ g/cm}^3$ • graues A05RN-F-Kabel: Wasser, Schmutzwasser und leicht aggressive Flüssigkeiten mit einem spezifischen Gewicht $\geq 0,7 \text{ g/cm}^3$ • rotbraunes Silikon-Kabel: Wasser und bestimmte andere Flüssigkeiten mit einem spezifischen Gewicht $\geq 0,7 \text{ g/cm}^3$, bei geringerer mechanischer Festigkeit • grünes halogenfreies PUR-Kabel: Wasser, Schmutzwasser, leicht aggressive Flüssigkeiten und einige aromatenfreie Öle mit einem spezifischen Gewicht $\geq 0,7 \text{ g/cm}^3$ • schwarzes CM-Kabel: Wasser und manche Säuren und Laugen mit einem spezifischen Gewicht $\geq 0,8 \text{ g/cm}^3$ • weißes PTFE-Kabel: alle Flüssigkeiten, bei denen auch der Schwimmer-Werkstoff PP und der Dichtungswerkstoff FPM bzw. EPDM beständig sind, mit einem spezifischen Gewicht $\geq 0,8 \text{ g/cm}^3$ 	
Opt.: Einbauzubehör	Bei Bestellung bitte in jedem Falle die gewünschte Kabeltype und die gewünschte Kabellänge angeben. Stopfbuchsen und Fixiergewichte aus Messing, Edelstahl 1.4571 oder PP	

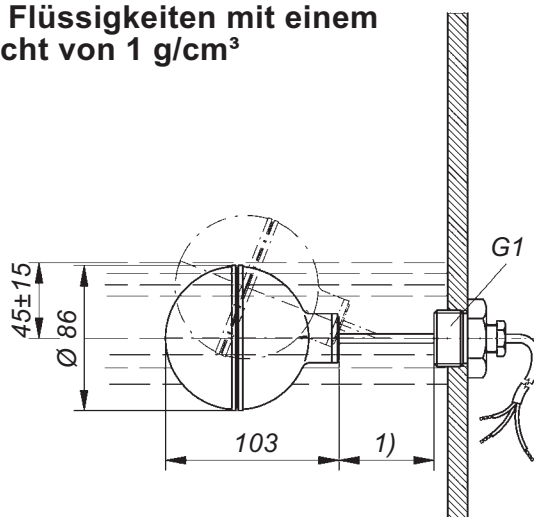
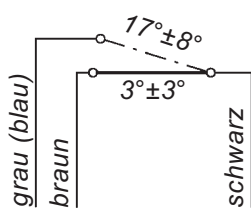


SPH 3/K/PVC



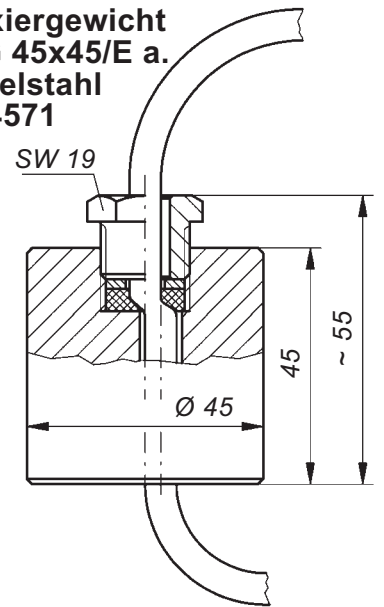
Schaltverhalten in Flüssigkeiten mit einem spezifischen Gewicht von 1 g/cm^3

Kontakt wechselt bei

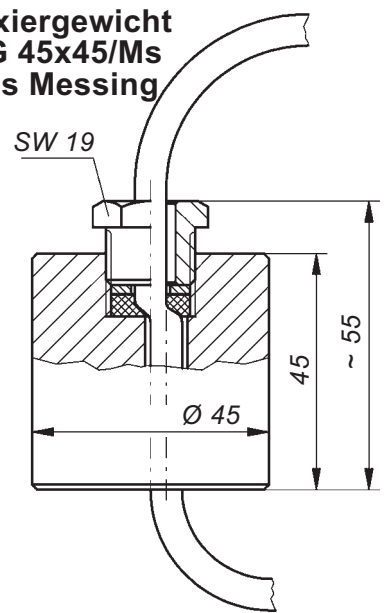


1) $\sim 60 \text{ mm}$,
jedoch $\sim 100 \text{ mm}$ bei CM-Kabel und PTFE-Kabel

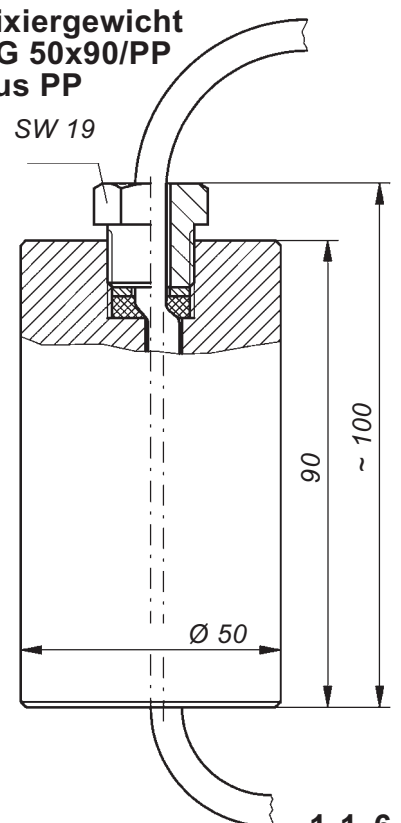
**Fixiergewicht
FG 45x45/E a.
Edelstahl
1.4571**



**Fixiergewicht
FG 45x45/Ms
aus Messing**



**Fixiergewicht
FG 50x90/PP
aus PP**





Schwimmschalter SSX...

Diese Schwimmschalter sind für den Einbau in eine Behälterseitenwand oder für den Einbau von oben bestimmt.

Zur Gewährleistung einer einwandfreien Schaltung muss ihr Kabel auf der gewünschten Arbeitshöhe bei seitlichem Einbau mittels beispielsweise einer Stopfbuchse und bei Einbau von oben mittels beispielsweise einem Fixiergewicht oder einem Montagerohr fixiert werden.

Für die Verwendung in turbulenten Flüssigkeiten (z. B. in Rührwerksbehältern) sind die Geräte nicht geeignet.

Bitte beachten Sie folgenden Hinweis:

Der Schwimmschalter SSX 1/K/... bzw. SSX/S1/K/... besitzt einen vergoldeten Crosspoint-Kontakt. Vergoldete Kontakte haben die Eigenschaft, dass über sie kleinste Spannungen und kleinste Ströme sicher geschaltet werden können, und das auch nach sehr langen Stillstandszeiten.

Folgende nachteilige Eigenschaften haben diese vergoldeten Kontakte:

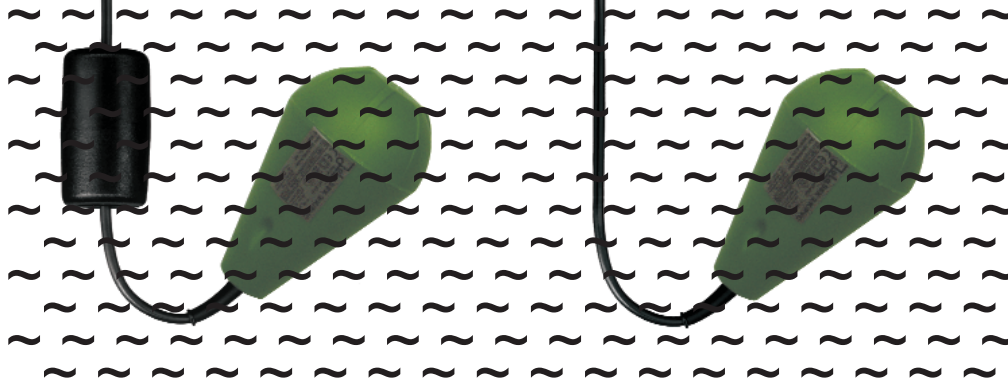
- Bereits nach einmaliger Überlastung kann die Goldschicht abgebrannt sein. Ist dies der Fall, verliert der Kontakt seine Eigenschaft, kleinste Spannungen und kleinste Ströme sicher schalten zu können.
- Sehr häufige Schaltungen können ebenfalls die Goldschicht beeinträchtigen oder zerstören. Derselbe Effekt wie oben genannt tritt ein.

Sollte bei einer AC/DC 24 V - Anwendung die Wahl zu treffen sein zwischen einem SSX 1/K/... bzw. SSX/S1/K/... mit vergoldetem Kontakt oder einem SSX 3/K/... bzw. SSX/S3/K/... mit AgNi-Kontakt, so sollten die folgenden Kriterien die Wahl entscheiden:

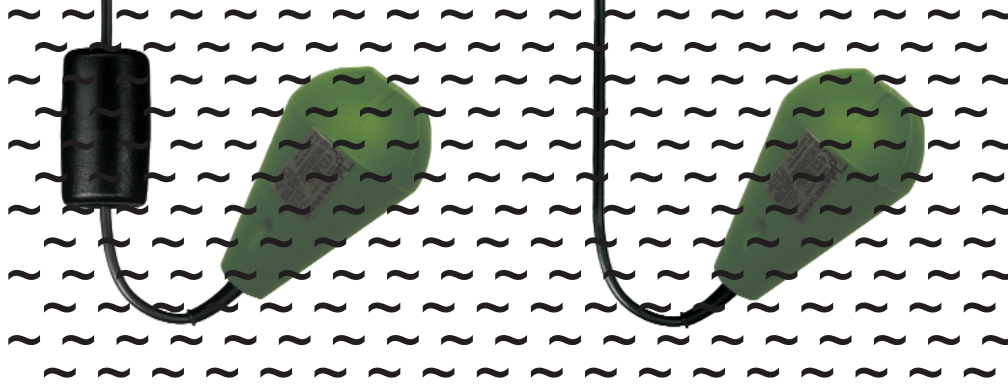
- Schwimmschalter wird selten arbeiten, soll aber als Sicherheitselement auch noch nach Jahren sicher schalten: SSX 1/K/... bzw. SSX/S1/K/... .
- Schwimmschalter wird häufig arbeiten, wird dauernd in Aktion sein: SSX 3/K/... bzw. SSX/S3/K/... .

Technische Daten	SSX 3/K/... / SSX/S3/K/...	SSX 1/K/... / SSX/S1/K/...
Anwendung	normale Anwendungen	Schwachstromanwendungen
Schaltspannung	zwischen AC/DC 24 V und AC/DC 250 V	zwischen AC/DC 1 V und AC/DC 42 V
Schaltstrom	zwischen AC 20 mA und AC 3 (1) A bzw. zwischen DC 20 mA und DC 100 mA	zwischen AC 0,1 mA und AC 100 (50) mA bzw. zwischen DC 0,1 mA und DC 10 mA
Schaltleistung	max. 350 VA	max. 4 VA
Wirkprinzip	kugelbetätigter Mikroschalter, potentialfreier Wechsler	
Optionen für sicherheitstechnische Anwendungen	—	siehe Seite 1-1-31
Empfohlene Anwendung	—	über Jola-Relais KR ..
Schwimmer-Werkstoff	PP	
Dichtungswerkstoff	FPM; auf Anfrage: EPDM	
Schwimmer-Schutzart	IP68	
Temperatureinsatzbereich	siehe Typenschlüssel auf Seite 1-1-10	
Max. Eintauchtiefe des Schwimmers	max. 10 m Wassersäule bei + 20°C	
Anschlusskabel	siehe Typenschlüssel auf Seite 1-1-10	
Einsatzgebiete der Anschlusskabel	<ul style="list-style-type: none"> • schwarzes PVC-Kabel: Wasser, Schmutzwasser, leicht aggressive Flüssigkeiten, aromatenfreie Öle, Heizöl und Dieselmotoren mit einem spezifischen Gewicht $\geq 0,7 \text{ g/cm}^3$ • graues A05RN-F-Kabel: Wasser, Schmutzwasser und leicht aggressive Flüssigkeiten mit einem spezifischen Gewicht $\geq 0,7 \text{ g/cm}^3$ • schwarzes CM-Kabel: Wasser und manche Säuren und Laugen mit einem spezifischen Gewicht $\geq 0,8 \text{ g/cm}^3$ • weißes PTFE-Kabel: alle Flüssigkeiten, bei denen auch der Schwimmer-Werkstoff PP und der Dichtungswerkstoff FPM bzw. EPDM beständig sind, mit einem spezifischen Gewicht $\geq 0,8 \text{ g/cm}^3$ 	
Anschlusskabel-Länge	2 m, andere Kabellängen auf Anfrage.	
Opt.: Einbauzubehör	<p>Bei Bestellung bitte in jedem Falle die gewünschte Kabeltype und die gewünschte Kabellänge angeben.</p> <ul style="list-style-type: none"> • äußeres Fixiergewicht aus Stahlguss für Flüssigkeiten mit einem spezifischen Gewicht $\geq 0,7 \text{ g/cm}^3$ (jedoch nicht geeignet für PTFE-Kabel) • äußeres Fixiergewicht aus Edelstahl 1.4571 für Flüssigkeiten mit einem spezifischen Gewicht $\geq 0,7 \text{ g/cm}^3$ • inneres Fixiergewicht (im Schwimmer eingebaut) – Zusatzbezeichnung /IG – jedoch nur für Flüssigkeiten mit einem spezifischen Gewicht zwischen $0,95$ und $1,05 \text{ g/cm}^3$ 	

Funktionsweise des
SSX...
mit äußerem
Fixiergewicht
(Option)
(idealisierte Darstellung)

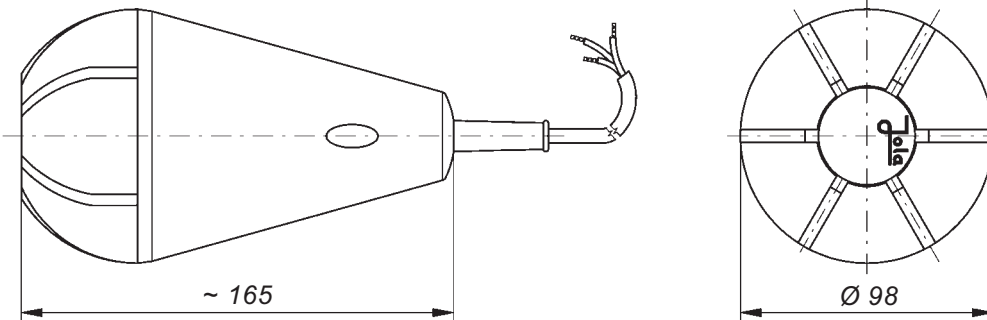
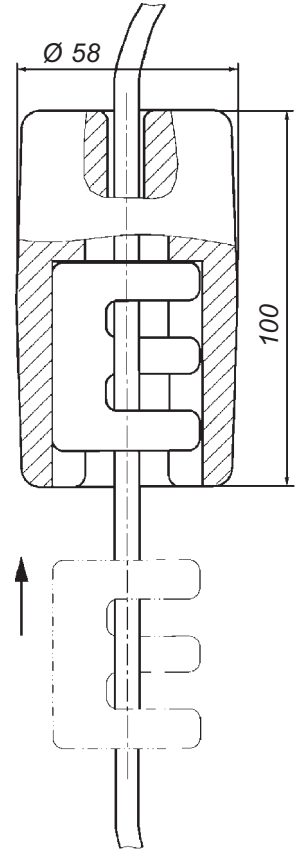


Funktionsweise des
SSX...
mit inneremm
Fixiergewicht –
Zusatzbezeichnung /IG –
(Option)
(idealisierte Darstellung)

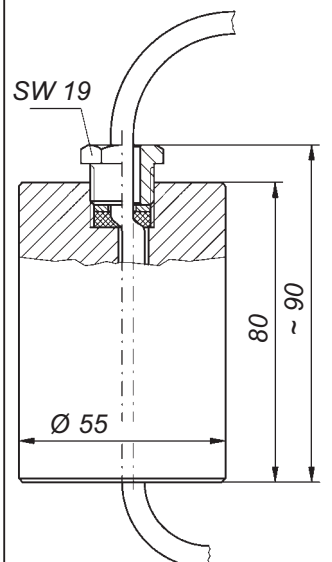


Einbauzubehör
(Optionen):

Äußeres
Fixiergewicht
FG 58x100/Sg
aus Stahlguss

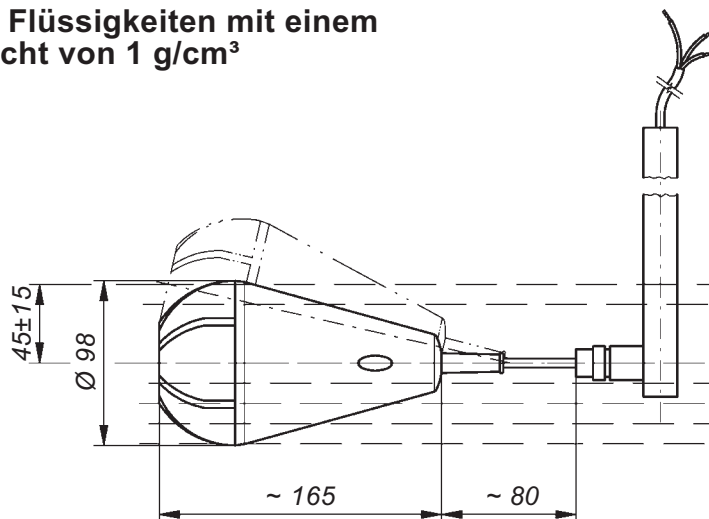
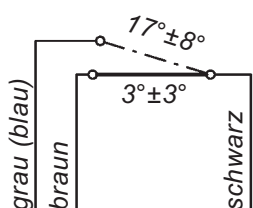


Äußeres
Fixiergewicht
FG 55x80/E
aus Edelstahl
1.4571





Schaltverhalten in Flüssigkeiten mit einem
spezifischen Gewicht von 1 g/cm^3

Kontakt wechselt
bei





Typenschlüssel der Schwimmschalter SSP... und SPH...

Typen	Anwendung und Kabel	Temperatur- einsatz- bereich	VDE- Zeichen	Funk- schutz- zeichen
	(1) = 3 x 0,75 (2) = 3 x 0,5			
SSP 3/K/PVC	Anwendung bis max. 250 V , schwarzes PVC-Kabel, (1)	Min. + 8°C Max. + 60°C	neu beantragt	ja
SSP 1/K/PVC	Schwachstromanwendung , schwarzes PVC-Kabel, (1)	Min. + 8°C Max. + 60°C	nein	ja
SSP 3/K/RN	Anwendung bis max. 250 V , graues A05RN-F-Kabel, (1)	Min. 0°C Max. + 60°C	neu beantragt	ja
SSP 1/K/RN	Schwachstromanwendung , graues A05RN-F-Kabel, (1)	Min. 0°C Max. + 60°C	nein	ja
SSP/S3/K/SIL	Anwendung bis max. 250 V , rotbraunes Silikon-Kabel, (1)	Min. 0°C Max. + 85°C	nein	ja
SSP/S1/K/SIL	Schwachstromanwendung , rotbraunes Silikon-Kabel, (1)	Min. 0°C Max. + 85°C	nein	ja
SSP/S3/K/PUR	Anwendung bis max. 250 V , grünes halogenfreies PUR-Kabel, (2)	Min. 0°C Max. + 85°C	nein	ja
SSP/S1/K/PUR	Schwachstromanwendung , grünes halogenfreies PUR-Kabel, (2)	Min. 0°C Max. + 85°C	nein	ja
SSP/S3/K/CM	Anwendung bis max. 250 V , schwarzes CM-Kabel, (1)	Min. 0°C Max. + 85°C	nein	ja
SSP/S1/K/CM	Schwachstromanwendung , schwarzes CM-Kabel, (1)	Min. 0°C Max. + 85°C	nein	ja
SPH 3/K/PVC	Anwendung bis max. 250 V , schwarzes PVC-Kabel, (1)	Min. + 8°C Max. + 60°C	nein *	nein *
SPH 1/K/PVC	Schwachstromanwendung , schwarzes PVC-Kabel, (1)	Min. + 8°C Max. + 60°C	nein	nein *
SPH 3/K/RN	Anwendung bis max. 250 V , graues A05RN-F-Kabel, (1)	Min. 0°C Max. + 60°C	nein *	nein *
SPH 1/K/RN	Schwachstromanwendung , graues A05RN-F-Kabel, (1)	Min. 0°C Max. + 60°C	nein	nein *
SPH/S3/K/SIL	Anwendung bis max. 250 V , rotbraunes Silikon-Kabel, (1)	Min. 0°C Max. + 85°C	nein	nein *
SPH/S1/K/SIL	Schwachstromanwendung , rotbraunes Silikon-Kabel, (1)	Min. 0°C Max. + 85°C	nein	nein *
SPH/S3/K/PUR	Anwendung bis max. 250 V , grünes halogenfreies PUR-Kabel, (2)	Min. 0°C Max. + 85°C	nein	nein *
SPH/S1/K/PUR	Schwachstromanwendung , grünes halogenfreies PUR-Kabel, (2)	Min. 0°C Max. + 85°C	nein	nein *
SPH/S3/K/CM	Anwendung bis max. 250 V , schwarzes CM-Kabel, (1)	Min. 0°C Max. + 85°C	nein	nein *
SPH/S1/K/CM	Schwachstromanwendung , schwarzes CM-Kabel, (1)	Min. 0°C Max. + 85°C	nein	nein *
SPH/S3/K/PTFE	Anwendung bis max. 250 V , weißes PTFE-Kabel, (1)	Min. 0°C Max. + 85°C	nein	nein *
SPH/S1/K/PTFE	Schwachstromanwendung , weißes PTFE-Kabel, (1)	Min. 0°C Max. + 85°C	nein	nein *

* Gleiche Charakteristik wie SSP..., jedoch noch nicht beim VDE eingereicht.

Typenschlüssel der Schwimmschalter SSX...

Typen	Anwendung und Kabel	Temperatur- einsatz- bereich	VDE- Zeichen	Funk- schutz- zeichen
	(1) = 3 x 0,75			
SSX 3/K/PVC	Anwendung bis max. 250 V , schwarzes PVC-Kabel, (1)	Min. + 8°C Max. + 60°C	neu beantragt	ja
SSX 1/K/PVC	Schwachstromanwendung , schwarzes PVC-Kabel, (1)	Min. + 8°C Max. + 60°C	nein	ja
SSX 3/K/RN	Anwendung bis max. 250 V , graues A05RN-F-Kabel, (1)	Min. 0°C Max. + 60°C	neu beantragt	ja
SSX 1/K/RN	Schwachstromanwendung , graues A05RN-F-Kabel, (1)	Min. 0°C Max. + 60°C	nein	ja
SSX/S3/K/CM	Anwendung bis max. 250 V , schwarzes CM-Kabel, (1)	Min. 0°C Max. + 85°C	nein	ja
SSX/S1/K/CM	Schwachstromanwendung , schwarzes CM-Kabel, (1)	Min. 0°C Max. + 85°C	nein	ja
SSX/S3/K/PTFE	Anwendung bis max. 250 V , weißes PTFE-Kabel, (1)	Min. 0°C Max. + 85°C	nein	ja
SSX/S1/K/PTFE	Schwachstromanwendung , weißes PTFE-Kabel, (1)	Min. 0°C Max. + 85°C	nein	ja



Schwimmerschalter FS...

mit eingebautem Gewicht zur Festlegung des Schaltpunktes

Diese Schwimmerschalter sind für den Einbau von oben bestimmt.

Sie besitzen ein eingebautes Gewicht zur Festlegung des Schaltpunktes auf der gewünschten Höhe, wodurch eine zusätzliche Befestigung des Schalters in Höhe des Schaltpunktes unnötig wird. Dieses Gewicht ist so dimensioniert, dass bei steigender Flüssigkeit der Schalter um die eigene Achse kippt und dann der weiter steigenden Flüssigkeit folgt (siehe Funktions-Prinzipschema auf Seite 1-1-12). Durch dieses Kippen des Schwimmkörpers wird der Schaltvorgang ausgelöst.

Für die Verwendung in turbulenten Flüssigkeiten (z. B. in Rührwerksbehältern) sind die Geräte nicht geeignet.

Bitte beachten Sie folgenden Hinweis:

Der Schwimmerschalter FS 1/K/... bzw. FS/S1/K/... besitzt einen vergoldeten Crosspoint-Kontakt. Vergoldete Kontakte haben die Eigenschaft, dass über sie kleinste Spannungen und kleinste Ströme sicher geschaltet werden können, und das auch nach sehr langen Stillstandszeiten.

Folgende nachteilige Eigenschaften haben diese vergoldeten Kontakte:

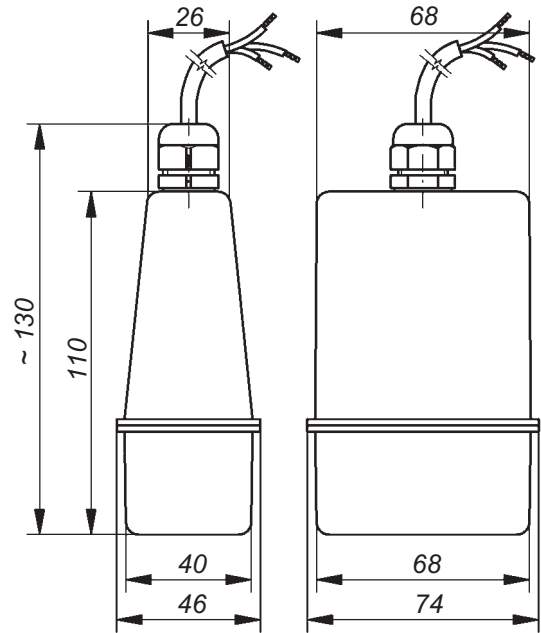
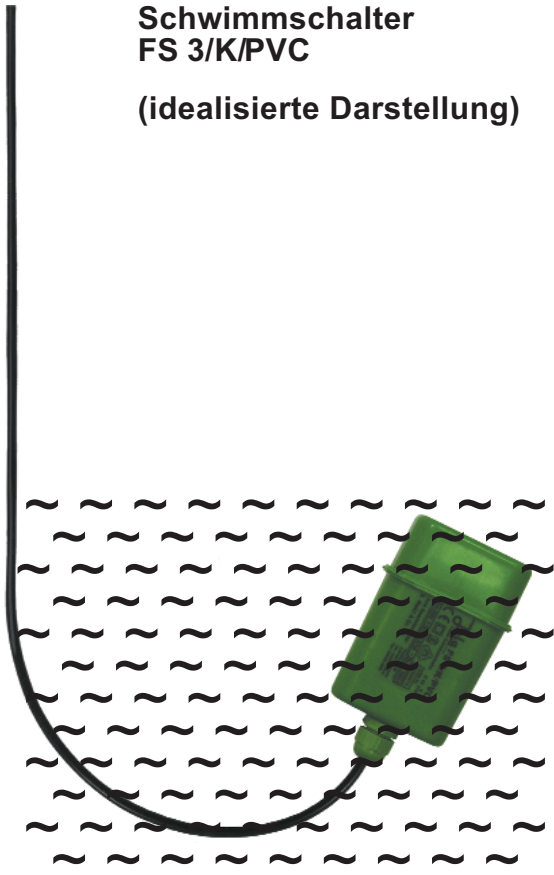
- Bereits nach einmaliger Überlastung kann die Goldschicht abgebrannt sein. Ist dies der Fall, verliert der Kontakt seine Eigenschaft, kleinste Spannungen und kleinste Ströme sicher schalten zu können.
- Sehr häufige Schaltungen können ebenfalls die Goldschicht beeinträchtigen oder zerstören. Derselbe Effekt wie oben genannt tritt ein.

Sollte bei einer AC/DC 24 V - Anwendung die Wahl zu treffen sein zwischen einem FS 1/K/... bzw. FS/S1/K/... mit vergoldetem Kontakt oder einem FS 3/K/... bzw. FS/S3/K/... mit AgNi-Kontakt, so sollten die folgenden Kriterien die Wahl entscheiden:

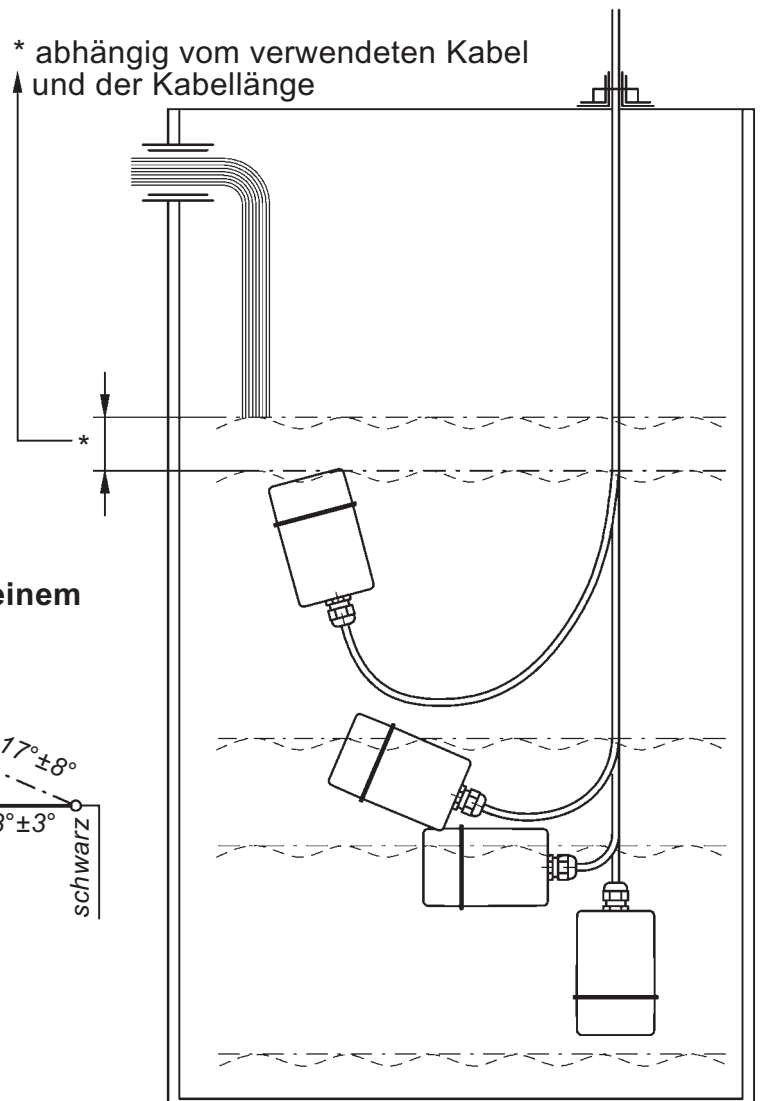
- Schwimmerschalter wird selten arbeiten, soll aber als Sicherheitselement auch noch nach Jahren sicher schalten: FS 1/K/... bzw. FS/S1/K/... .
- Schwimmerschalter wird häufig arbeiten, wird dauernd in Aktion sein: FS 3/K/... bzw. FS/S3/K/... .

Technische Daten	FS 3/K/... / FS/S3/K/...	FS 1/K/... / FS/S1/K/...
Anwendung	normale Anwendungen	Schwachstromanwendungen
Schaltspannung	zwischen AC/DC 24 V und AC/DC 250 V	zwischen AC/DC 1 V und AC/DC 42 V
Schaltstrom	zwischen AC 20 mA und AC 3 (1) A bzw. zwischen DC 20 mA und DC 100 mA	zwischen AC 0,1 mA und AC 100 (50) mA bzw. zwischen DC 0,1 mA und DC 10 mA
Schaltleistung	max. 350 VA	max. 4 VA
Wirkprinzip	kugelbetätigter Mikroschalter, potentialfreier Wechsler	
Optionen für sicherheits-technische Anwendungen	—	siehe Seite 1-1-31
Empfohlene Anwendung	—	über Jola-Relais KR ..
Schwimmer-Werkstoff	PP	
Dichtungswerkstoff	FPM; auf Anfrage: EPDM	
Schwimmer-Schutzart	IP68	
Temperatureinsatzbereich	siehe Typenschlüssel auf Seite 1-1-13	
Max. Eintauchtiefe des Schwimmers	max. 10 m Wassersäule bei + 20°C	
Einsatzmöglichkeit	nur in Flüssigkeiten mit einem spezifischen Gewicht zwischen 0,95 und 1,05 g/cm³	
Anschlusskabel	siehe Typenschlüssel auf Seite 1-1-13	
Einsatzgebiete der Anschlusskabel	<ul style="list-style-type: none"> • schwarzes PVC-Kabel: Wasser, Schmutzwasser und leicht aggressive Flüssigkeiten • graues A05RN-F-Kabel: Wasser, Schmutzwasser und leicht aggressive Flüssigkeiten • rotbraunes Silikon-Kabel: Wasser und bestimmte andere Flüssigkeiten, bei geringerer mechanischer Festigkeit • grünes halogenfreies PUR-Kabel: Wasser, Schmutzwasser und leicht aggressive Flüssigkeiten • schwarzes CM-Kabel: Wasser und manche Säuren und Laugen 	
Anschlusskabel-Länge	1 m, andere Kabellängen auf Anfrage. Bei Bestellung bitte in jedem Falle die gewünschte Kabeltype und die gewünschte Kabellänge angeben.	

**Schwimmschalter
FS 3/K/PVC**
(idealisierte Darstellung)

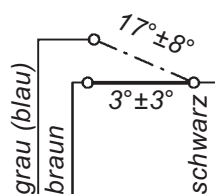


**Funktionsweise des
Schwimmschalters FS ...**
(idealisierte Darstellung)





**Schaltverhalten in Flüssigkeiten mit einem
spezifischen Gewicht von 1 g/cm³**

*Kontakt wechselt
bei*



Typenschlüssel der Schwimmschalter FS...

Typen	Anwendung und Kabel	Temperatur- einsatz- bereich	VDE- Zeichen 	Funk- schutz- zeichen 
	(1) = 3 x 0,75 (2) = 3 x 0,5			
FS 3/K/PVC	Anwendung bis max. 250 V, schwarzes PVC-Kabel, (1)	Min. + 8°C Max. + 60°C	neu beantragt	ja
FS 1/K/PVC	Schwachstromanwendung, schwarzes PVC-Kabel, (1)	Min. + 8°C Max. + 60°C	nein	ja
FS 3/K/RN	Anwendung bis max. 250 V, graues A05RN-F-Kabel, (1)	Min. 0°C Max. + 60°C	neu beantragt	ja
FS 1/K/RN	Schwachstromanwendung, graues A05RN-F-Kabel, (1)	Min. 0°C Max. + 60°C	nein	ja
FS/S3/K/SIL	Anwendung bis max. 250 V, rotbraunes Silikon-Kabel, (1)	Min. 0°C Max. + 85°C	nein	ja
FS/S1/K/SIL	Schwachstromanwendung, rotbraunes Silikon-Kabel, (1)	Min. 0°C Max. + 85°C	nein	ja
FS/S3/K/PUR	Anwendung bis max. 250 V, grünes halogenfreies PUR-Kabel, (2)	Min. 0°C Max. + 85°C	nein	ja
FS/S1/K/PUR	Schwachstromanwendung, grünes halogenfreies PUR-Kabel, (2)	Min. 0°C Max. + 85°C	nein	ja
FS/S3/K/CM	Anwendung bis max. 250 V, schwarzes CM-Kabel, (1)	Min. 0°C Max. + 85°C	nein	ja
FS/S1/K/CM	Schwachstromanwendung, schwarzes CM-Kabel, (1)	Min. 0°C Max. + 85°C	nein	ja



Schwimmschalter SSR...

Diese Schwimmschalter sind für den Einbau in eine Behälterseitenwand oder für den Einbau von oben bestimmt.

Zur Gewährleistung einer einwandfreien Schaltung muss ihr Einschraubgewindenippel G $\frac{1}{2}$ in das horizontale Gewinde G $\frac{1}{2}$ einer in der Behälterwand oder an einem Montagerohr befindlichen Muffe G $\frac{1}{2}$ dicht eingeschraubt werden.

Für die Verwendung in turbulenten Flüssigkeiten (z. B. in Rührwerksbehältern) sind die Geräte nicht geeignet.

Bitte beachten Sie folgenden Hinweis:

Der Schwimmschalter SSR 1/K/... bzw. SSR/S1/K/... besitzt einen vergoldeten Crosspoint-Kontakt. Vergoldete Kontakte haben die Eigenschaft, dass über sie kleinste Spannungen und kleinste Ströme sicher geschaltet werden können, und das auch nach sehr langen Stillstandszeiten.

Folgende nachteilige Eigenschaften haben diese vergoldeten Kontakte:

- Bereits nach einmaliger Überlastung kann die Goldschicht abgebrannt sein. Ist dies der Fall, verliert der Kontakt seine Eigenschaft, kleinste Spannungen und kleinste Ströme sicher schalten zu können.
- Sehr häufige Schaltungen können ebenfalls die Goldschicht beeinträchtigen oder zerstören. Derselbe Effekt wie oben genannt tritt ein.

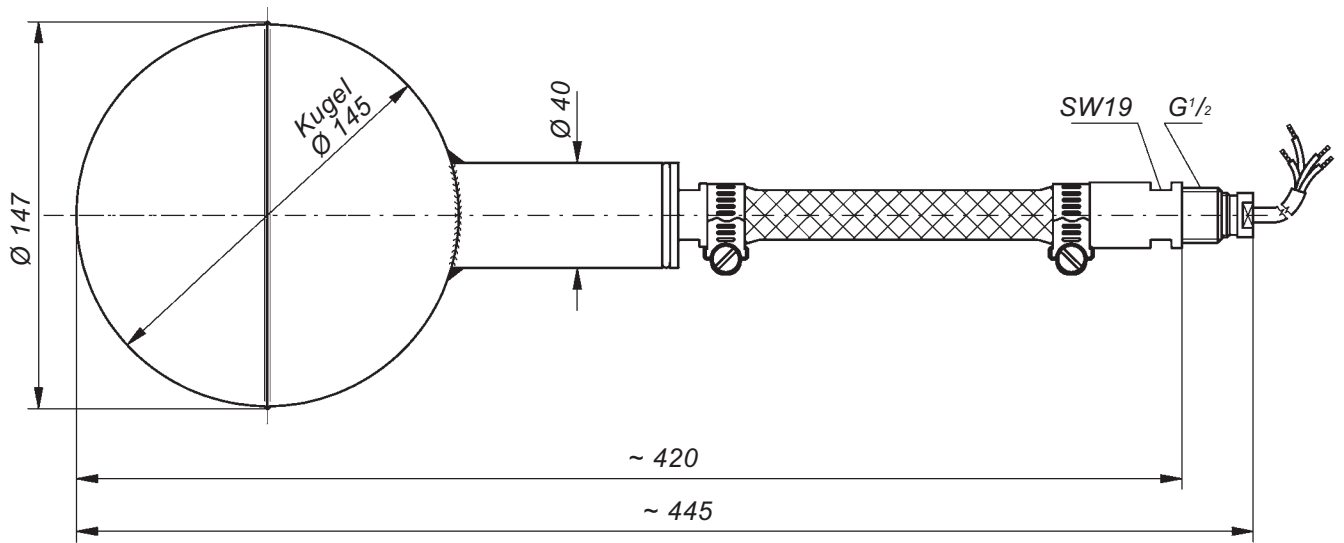
Sollte bei einer AC/DC 24 V - Anwendung die Wahl zu treffen sein zwischen einem SSR 1/K/... bzw. SSR/S1/K/... mit vergoldetem Kontakt oder einem SSR 3/K/... bzw. SSR/S3/K/... mit AgNi-Kontakt, so sollten die folgenden Kriterien die Wahl entscheiden:

- Schwimmschalter wird selten arbeiten, soll aber als Sicherheitselement auch noch nach Jahren sicher schalten: SSR 1/K/... bzw. SSR/S1/K/... .
- Schwimmschalter wird häufig arbeiten, wird dauernd in Aktion sein: SSR 3/K/... bzw. SSR/S3/K/... .

Technische Daten	SSR 3/K/... SSR/S3/K/...	SSR 1/K/... SSR/S1/K/...
Anwendung	normale Anwendungen	Schwachstromanwendungen
Schaltspannung	zwischen AC/DC 24 V und AC/DC 250 V	zwischen AC/DC 1 V und AC/DC 42 V
Schaltstrom	zwischen AC 20 mA und AC 3 (1) A bzw. zwischen DC 20 mA und DC 100 mA	zwischen AC 0,1 mA und AC 100 (50) mA bzw. zwischen DC 0,1 mA und DC 10 mA
Schaltleistung	max. 350 VA	max. 4 VA
Wirkprinzip	kugelbetätigter Mikroschalter, potentialfreier Wechsler	
Optionen für sicherheits- technische Anwendungen	—	siehe Seite 1-1-31
Empfohlene Anwendung	—	über Jola-Relais KR ..
Schwimmer-Werkstoff	Edelstahl 1.4571	
Dichtungswerkstoff	PTFE	
Geräte-Schutzart	im eingebauten Zustand im Behälterinneren: IP68, an der Stopfbuchsverschraubung der Kabeleinführung: IP54 siehe Typenschlüssel auf Seite 1-1-17	
Temperatureinsatzbereich	max. 30 m Wassersäule bei + 20°C	
Max. Eintauchtiefe des Schwimmers	in Flüssigkeiten mit einem spezifischen Gewicht $\geq 0,7 \text{ g/cm}^3$	
Einsatzmöglichkeit	siehe Typenschlüssel auf Seite 1-1-17.	
Anschlusskabel	Das Anschlusskabel ist in einem Schutz-Wellenschlauch aus Edelstahl 1.4404 geführt, an dem ein Einschraubgewindenippel G$\frac{1}{2}$ angeschweißt ist.	
Anschlusskabel-Länge	2 m ab Einschraubgewindenippel, andere Kabellängen auf Anfrage. Bei Bestellung bitte in jedem Falle die gewünschte Kabeltype und die gewünschte Kabellänge angeben.	
Option	Edelstahl-Fangbügel zur Begrenzung der Schwimmerbewegungen	

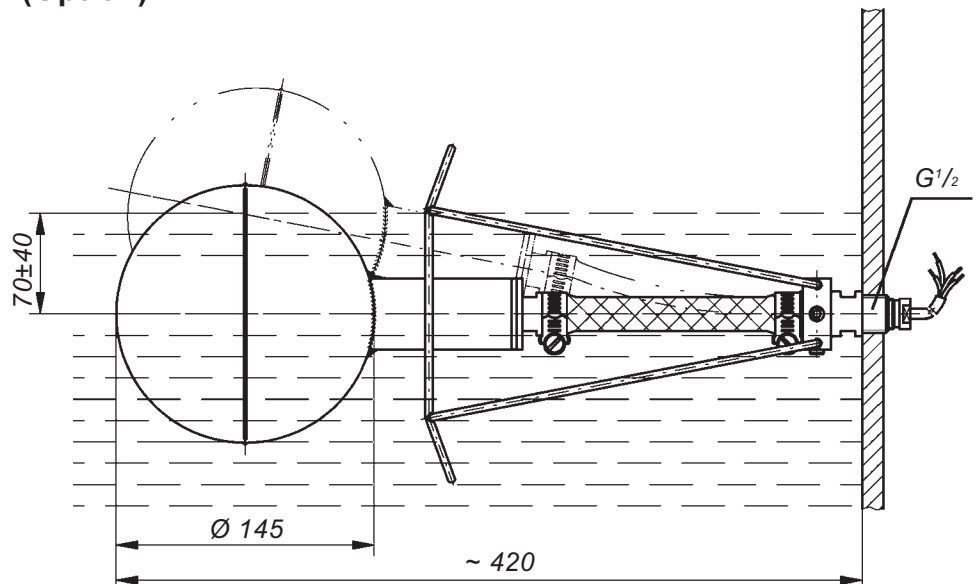
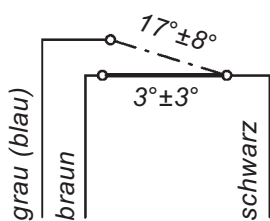


SSR 3/K/RN





Schaltverhalten in Flüssigkeiten mit einem spezifischen Gewicht von 1 g/cm^3 – Darstellung des Schwimmschalters SSR... mit Edelstahl-Fangbügel (Option)

Kontakt wechselt bei



Typenschlüssel der Schwimmschalter SSR...

Typen	Anwendung und Kabel	Temperatur- einsatz- bereich	VDE- Zeichen	Funk- schutz- zeichen
	(1) = 4 G 0,75			
SSR 3/K/RN	Anwendung bis max. 250 V, schwarzes A05RN-F-Kabel, (1)	Min. 0°C Max. + 70°C	neu beantragt	ja
SSR 1/K/RN	Schwachstromanwendung, schwarzes A05RN-F-Kabel, (1)	Min. 0°C Max. + 70°C	nein	ja
SSR/S3/K/SIL	Anwendung bis max. 250 V, rotbraunes Silikon-Kabel, (1)	Min. 0°C Max. + 85°C	nein	ja
SSR/S1/K/SIL	Schwachstromanwendung, rotbraunes Silikon-Kabel, (1)	Min. 0°C Max. + 85°C	nein	ja



Schwimmschalter SS/PTFE 55/A .IK

Diese Schwimmschalter sind für den Einbau von oben bestimmt.

Zur Gewährleistung einer einwandfreien Schaltung muss ihr Kabel auf der gewünschten Arbeitshöhe mittels beispielsweise einem Fixiergewicht oder einem Montagerohr fixiert werden.

Für die Verwendung in turbulenten Flüssigkeiten (z. B. in Rührwerksbehältern) sind die Geräte nicht geeignet.

Bitte beachten Sie folgenden Hinweis:

Der Schwimmschalter SS/PTFE 55/A 1/K besitzt einen vergoldeten Crosspoint-Kontakt. Vergoldete Kontakte haben die Eigenschaft, dass über sie kleinste Spannungen und kleinste Ströme sicher geschaltet werden können, und das auch nach sehr langen Stillstandszeiten.

Folgende nachteilige Eigenschaften haben diese vergoldeten Kontakte:

- Bereits nach einmaliger Überlastung kann die Goldschicht abgebrannt sein. Ist dies der Fall, verliert der Kontakt seine Eigenschaft, kleinste Spannungen und kleinste Ströme sicher schalten zu können.
- Sehr häufige Schaltungen können ebenfalls die Goldschicht beeinträchtigen oder zerstören. Derselbe Effekt wie oben genannt tritt ein.

Sollte bei einer AC/DC 24 V - Anwendung die Wahl zu treffen sein zwischen einem SS/PTFE 55/A 1/K mit vergoldetem Kontakt oder einem SS/PTFE 55/A 3/K mit AgNi-Kontakt, so sollten die folgenden Kriterien die Wahl entscheiden:

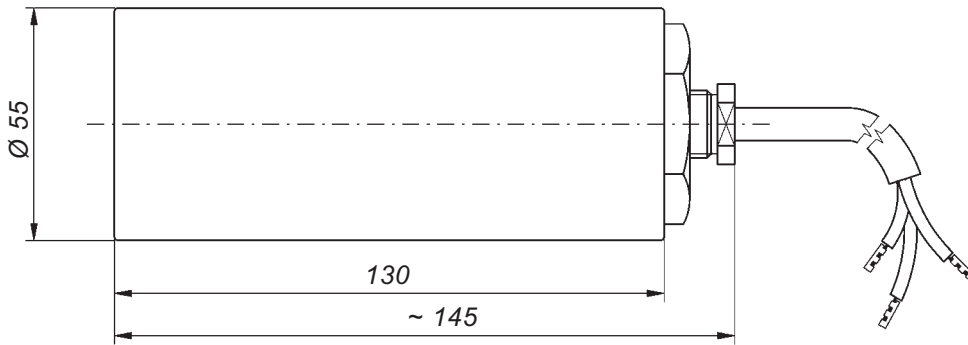
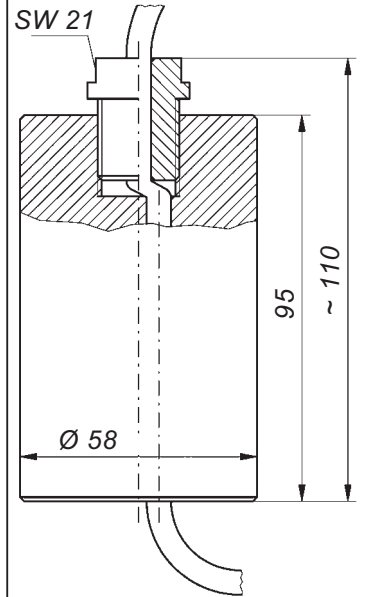
- Schwimmschalter wird selten arbeiten, soll aber als Sicherheitselement auch noch nach Jahren sicher schalten: SS/PTFE 55/A 1/K.
- Schwimmschalter wird häufig arbeiten, wird dauernd in Aktion sein: SS/PTFE 55/A 3/K.

Technische Daten	SS/PTFE 55/A 3/K	SS/PTFE 55/A 1/K
Anwendung	normale Anwendungen	Schwachstromanwendungen
Schaltspannung	zwischen AC/DC 24 V und AC/DC 250 V	zwischen AC/DC 1 V und AC/DC 42 V
Schaltstrom	zwischen AC 20 mA und AC 3 (1) A bzw. zwischen DC 20 mA und DC 100 mA	zwischen AC 0,1 mA und AC 100 (50) mA bzw. zwischen DC 0,1 mA und DC 10 mA
Schaltleistung	max. 350 VA	max. 4 VA
Wirkprinzip	kugelbetätigter Mikroschalter, potentialfreier Wechsler	
Optionen für sicherheits- technische Anwendungen	—	siehe Seite 1-1-31
Empfohlene Anwendung	—	über Jola-Relais KR ..
Schwimmer-Werkstoff	PTFE	
Dichtungswerkstoff	FPM	
Schwimmer-Schutzart	IP68	
Temperatureinsatzbereich	0°C bis + 85°C	
Max. Eintauchtiefe des Schwimmers	max. 3 m Wassersäule bei + 20°C	
Einsatzmöglichkeit	in Flüssigkeiten mit einem spezifischen Gewicht $\geq 1,0 \text{ g/cm}^3$	
Anschlusskabel	weißes PTFE-Kabel 3 x 0,75 mm ²	
Anschlusskabel-Länge	2 m, andere Kabellängen auf Anfrage. Bei Bestellung bitte in jedem Falle die gewünschte Kabellänge angeben.	
Option: Einbauzubehör	Fixiergewicht aus PTFE	



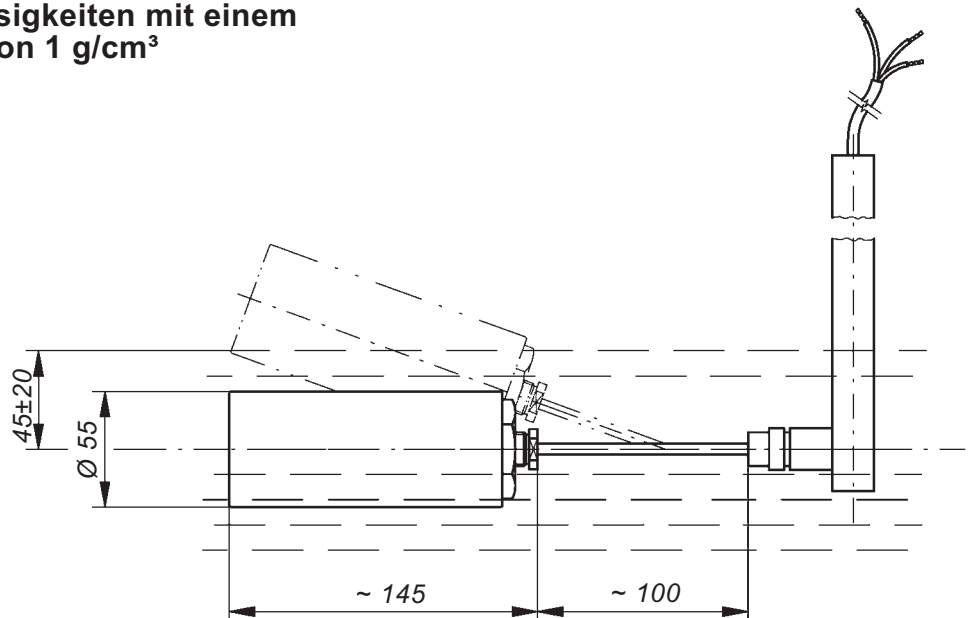
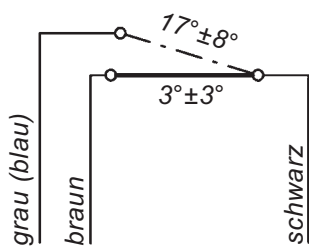
SS/PTFE 55/A .IK

Einbauzubehör
(Option):
Fixiergewicht
FG 58x95/PTFE
aus PTFE



Schaltverhalten in Flüssigkeiten mit einem spezifischen Gewicht von 1 g/cm³

Kontakt wechselt bei





Schwimmerschalter SS/PTFE 55/.K

Diese Schwimmerschalter sind für den Einbau in eine Behälterseitenwand oder für den Einbau von oben bestimmt.

Zur Gewährleistung einer einwandfreien Schaltung muss ihr Einschraubgewindenippel G $\frac{1}{2}$ (G2) in das horizontale Gewinde G $\frac{1}{2}$ (G2) einer in der Behälterwand oder an einem Montagerohr befindlichen Muffe G $\frac{1}{2}$ (G2) dicht eingeschraubt werden.

Für die Verwendung in turbulenten Flüssigkeiten (z. B. in Rührwerksbehältern) sind die Geräte nicht geeignet.

Bitte beachten Sie folgenden Hinweis:

Der Schwimmerschalter SS/PTFE 55/1/K besitzt einen vergoldeten Crosspoint-Kontakt. Vergoldete Kontakte haben die Eigenschaft, dass über sie kleinste Spannungen und kleinste Ströme sicher geschaltet werden können, und das auch nach sehr langen Stillstandszeiten.

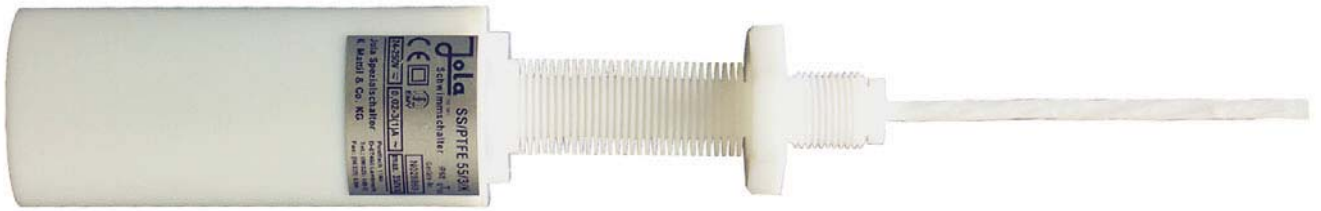
Folgende nachteilige Eigenschaften haben diese vergoldeten Kontakte:

- Bereits nach einmaliger Überlastung kann die Goldschicht abgebrannt sein. Ist dies der Fall, verliert der Kontakt seine Eigenschaft, kleinste Spannungen und kleinste Ströme sicher schalten zu können.
- Sehr häufige Schaltungen können ebenfalls die Goldschicht beeinträchtigen oder zerstören. Derselbe Effekt wie oben genannt tritt ein.

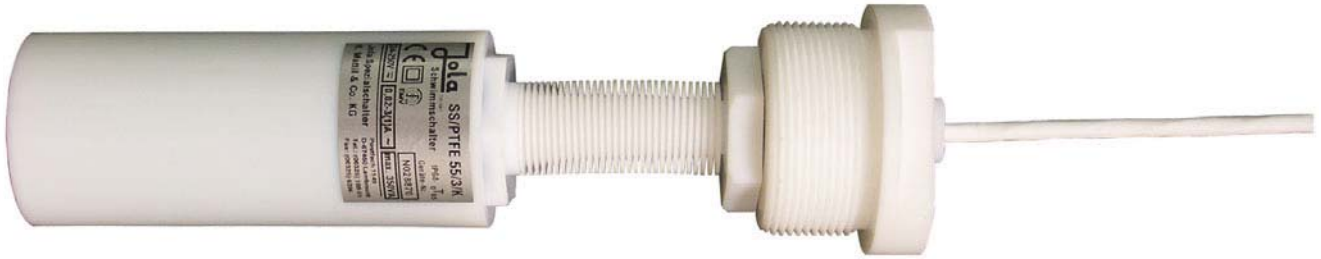
Sollte bei einer AC/DC 24 V - Anwendung die Wahl zu treffen sein zwischen einem SS/PTFE 55/1/K mit vergoldetem Kontakt oder einem SS/PTFE 55/3/K mit AgNi-Kontakt, so sollten die folgenden Kriterien die Wahl entscheiden:

- Schwimmerschalter wird selten arbeiten, soll aber als Sicherheitselement auch noch nach Jahren sicher schalten: SS/PTFE 55/1/K.
- Schwimmerschalter wird häufig arbeiten, wird dauernd in Aktion sein: SS/PTFE 55/3/K.

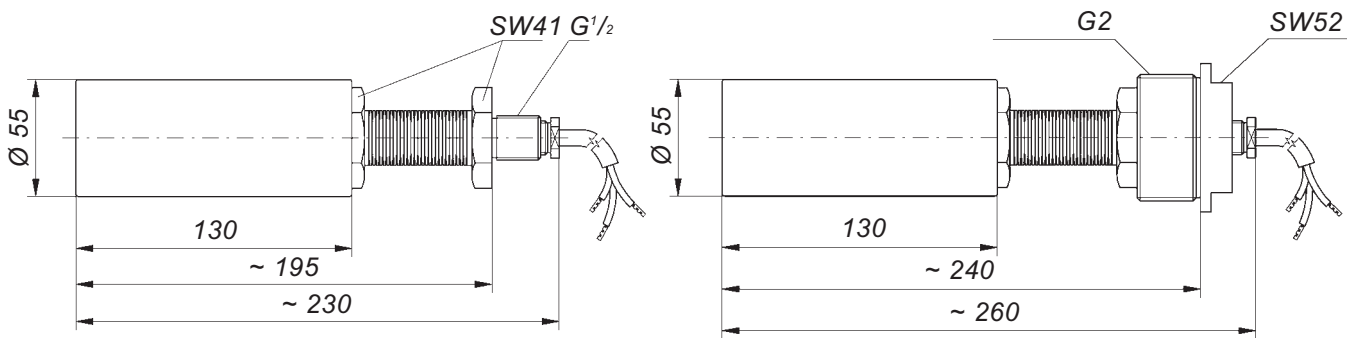
Technische Daten	SS/PTFE 55/3/K	SS/PTFE 55/1/K
Anwendung	normale Anwendungen	Schwachstromanwendungen
Schaltspannung	zwischen AC/DC 24 V und AC/DC 250 V	zwischen AC/DC 1 V und AC/DC 42 V
Schaltstrom	zwischen AC 20 mA und AC 3 (1) A bzw. zwischen DC 20 mA und DC 100 mA	zwischen AC 0,1 mA und AC 100 (50) mA bzw. zwischen DC 0,1 mA und DC 10 mA
Schaltleistung	max. 350 VA	max. 4 VA
Wirkprinzip	kugelbetätigter Mikroschalter, potentialfreier Wechsler	
Optionen für sicherheits-technische Anwendungen	—	siehe Seite 1-1-31
Empfohlene Anwendung	—	über Jola-Relais KR ..
Schwimmer-Werkstoff	PTFE	
Dichtungswerkstoff	FPM	
Geräte-Schutzart	im eingebauten Zustand im Behälterinneren: IP68, an der Stopfbuchsverschraubung der Kabeleinführung: IP54	
Temperatureinsatzbereich	0°C bis + 85°C	
Max. Eintauchtiefe des Schwimmers	max. 1 m Wassersäule bei + 20°C	
Einsatzmöglichkeit	in Flüssigkeiten mit einem spezifischen Gewicht $\geq 1,0 \text{ g/cm}^3$	
Anschlusskabel	weißes PTFE-Kabel 3 x 0,75 mm ² .	
	Das Anschlusskabel ist in einem Schutz-Faltenbalg aus PTFE geführt, an dem ein Einschraubgewindenippel G$\frac{1}{2}$ aus PTFE befestigt ist.	
Anschlusskabel-Länge	2 m ab Einschraubgewindenippel, andere Kabellängen auf Anfrage.	
	Bei Bestellung bitte in jedem Falle die gewünschte Kabellänge angeben.	
Option	Einschraubgewindenippel G2 anstelle G$\frac{1}{2}$, für den Einbau des Schwimmerschalters von außen durch die Behälterwand	



SS/PTFE 55/.IK

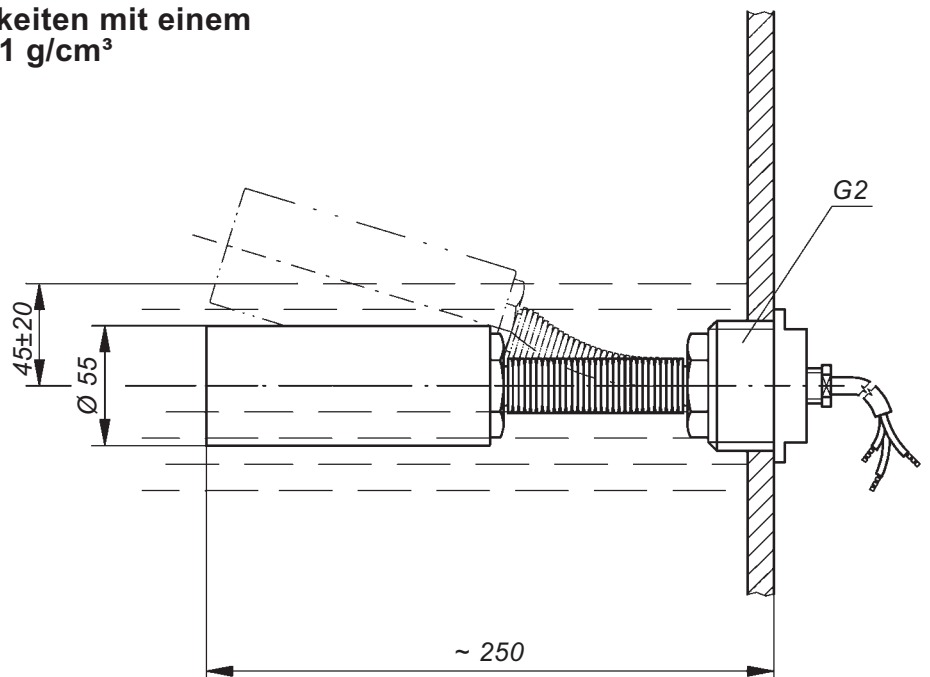
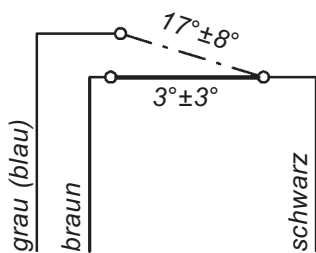


SS/PTFE 55/.IK
mit Einschraubgewindenippel G2 (Option)



Schaltverhalten in Flüssigkeiten mit einem spezifischen Gewicht von 1 g/cm³

Kontakt wechselt bei

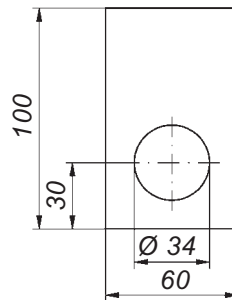
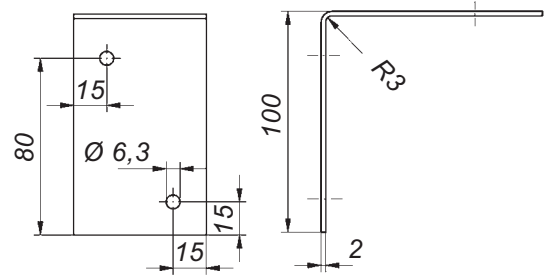


Weiteres Einbauzubehör:



Montagewinkel aus Edelstahl 1.4571 mit Bohrung

- **MW 100x100x60/G1/B**
für Stopfbuchse oder
Einschraubnippel G1
(Befestigung der Stopfbuchse
bzw. des Einschraubnippels
mittels Gegenmutter G1)

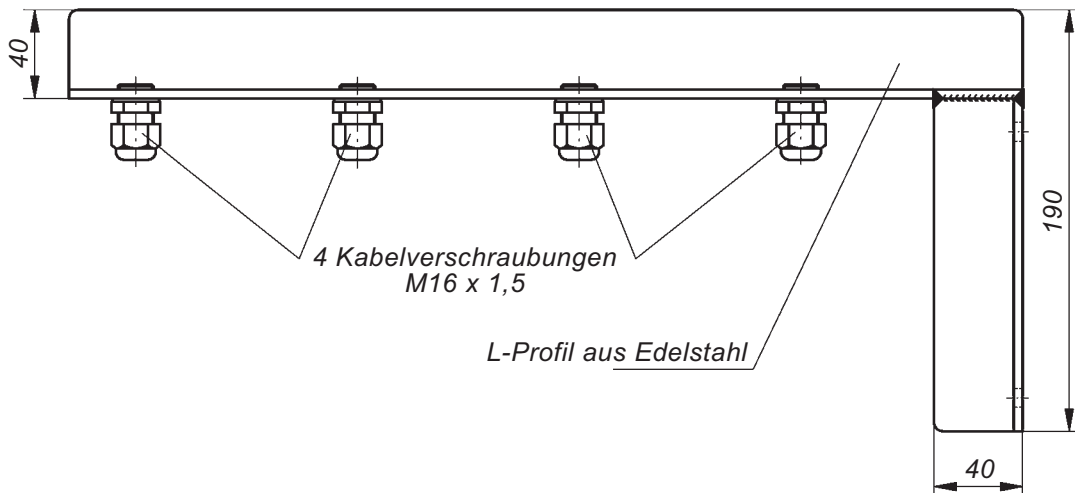
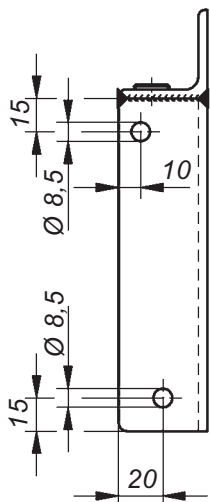
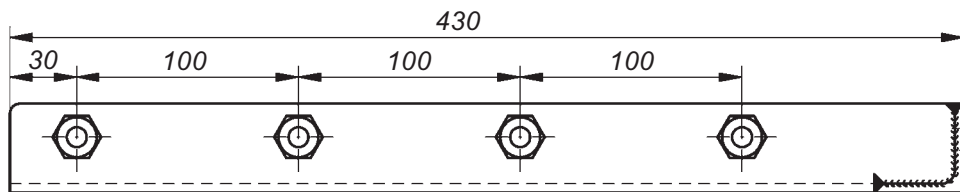


Weitere Montagewinkel
für jeweils
1 Schwimmschalter
siehe Seiten 16-1-0 ff.



Montagewinkel aus Edelstahl 1.4571 mit 4 Kabelverschraubungen aus Messing vernickelt (auf Wunsch aus PP oder Edelstahl), für 4 Schwimmschalter

- **MW 190x430x40/4xM16-Ms**





Anwendungsbeispiel:

**Montagewinkel
MW 190x430x40/4xM16-PP
mit 4 Kabelverschraubungen aus PP,
bestückt mit 4 Schwimmschaltern
SSX 3/K/PVC/IG
(mit innerem Fixiergewicht)**



Füllstandwächter TSV/...

Zur Maximal- oder Minimalanzeige bzw. Warnsignalgabe.

Sondenrohr in Anschlusskasten / Einschraubnippel verstellbar, daher jeder gewünschte Füllstand im Bereich der ganzen Länge des Tauchrohres erfassbar.



Für die Verwendung in turbulenten Flüssigkeiten (z. B. in Rührwerksbehältern) ist das Gerät nicht geeignet.

Technische Daten	TSV/PP/SSP .K/...	TSV/E/SSP .K/...
Sondenrohr-Werkstoff	PP	Edelstahl 1.4571
Sondenrohr-Durchmesser	12 mm	12 mm
Sondenrohr-Länge	ca. 500 mm, auf Wunsch auch länger	
Einschraubnippel	PP, G1	Edelstahl 1.4571, G1
Anschlusskasten	PP, A 307, 120 x 80 x 55 mm, Schutzart IP54	
Einbaulage	senkrecht	
Temperatureinsatzbereich	je nach verwendeter Kabeltype, siehe Typenschlüssel auf Seite 1-1-9	
Druckbeständigkeit	nur für drucklose Anwendungen	
Angebauter Schwimmschalter	SSP... (siehe Seiten 1-1-3, 1-1-4 und 1-1-9)	
Technische Daten des angebauten Schwimmschalters	siehe Seiten 1-1-3, 1-1-4 und 1-1-9	

. = zu spezifizieren: 3 oder 1 (für Type SSP 3/K/... bzw. SSP 1/K/...); siehe Seite 1-1-3

... = zu spezifizieren gemäß Typenschlüssel auf Seite 1-1-9



Tauchsonden TS/Ö/...

für die automatische Regelung von Flüssigkeitsständen

Funktionsbeschreibung anhand eines Schaltbeispiels:

Automatische Befüllung eines Behälters

Der untere Schwimmschalter sinkt mit dem Flüssigkeitsspiegel auf Minimalstand und wirkt bei Unterschreitung der Waagerechten auf die Schütz-Magnetspule. Flüssigkeit wird eingepumpt. Bei Erreichen des Maximalstandes wird durch Aufschwimmen des oberen Schwimmschalters über die Waagerechte der Schütz-Haltekreis unterbrochen und die weitere Befüllung gestoppt.

Für die Verwendung in turbulenten Flüssigkeiten (z. B. in Rührwerksbehältern) sind die Geräte nicht geeignet.



Technische Daten	TS/Ö/...
Sondenrohr-Werkstoff	PP
Sondenrohr-Durchmesser	je nach Type und Schalterzahl
Sondenrohr-Länge	nach Kundenwunsch
Einschraubnippel (auf Wunsch)	PP (Maße siehe unten); Flansch auf Anfrage
Anschlusskasten	PP, A 307, 120 x 80 x 55 mm, Schutzart IP65, für max. 12 Klemmen; für über 12 Klemmen: Polyester, A 113, 160 x 160 x 90 mm, Schutzart IP65
Einbaulage	senkrecht
Temperatureinsatzbereich	0°C bzw. + 8°C bis + 60°C bzw. + 85°C (je nach verwendeter Kabeltype, siehe Seite 1-1-9)
Druckbeständigkeit	nur für drucklose Anwendungen
Angebaute Schwimmschalter	SSP... (genaue Typenbezeichnung bei Bestellung bitte unbedingt angeben)
Technische Daten der angebauten Schwimmschalter	siehe Seiten 1-1-3 ff.

Typen- bezeichnung	Anzahl der angebauten Schwimm- schalter	Typ der angebauten Schwimm- schalter	Sondenrohr- Durchmesser	Einschraub- nippel (auf Wunsch)
TS/Ö/1 x SSP...	1	SSP...	16 mm	G1½ oder G2
TS/Ö/2 x SSP...	2	(genaue Typen- bezeichnung bei Bestellung unbedingt angeben)	20 mm	G2
TS/Ö/3 x SSP...	3		25 mm	G2
TS/Ö/4 x SSP...	4		25 mm	G2
TS/Ö/5 x SSP...	5		25 mm	G2

... = zu spezifizieren gemäß Typenschlüssel auf Seite 1-1-9

Auf Wunsch: • mit mehr als 5 angebauten Schwimmschaltern,
• mit verstellbarem Einschraubnippel.

Anfertigung nach Maß- und Schaltungangaben.

Zur Angebotsanforderung und bei Bestellung
bitte Fragebogen auf Seite 1-1-29 bzw. 1-1-30 ausfüllen.

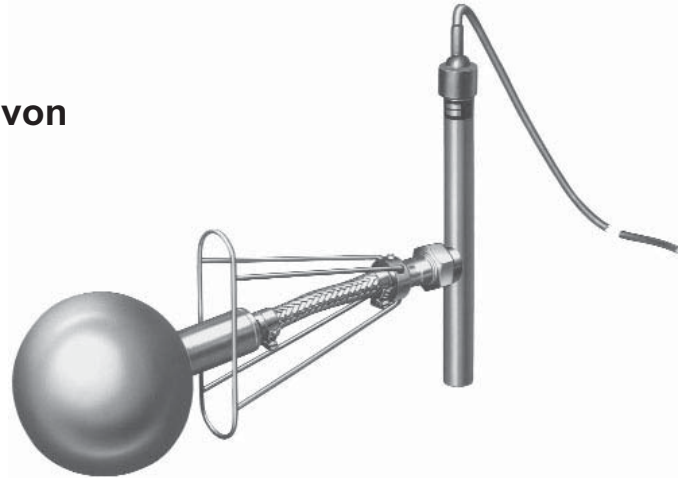


Tauchsonden TS/...

für die automatische Regelung von Flüssigkeitsständen

Für die Verwendung in turbulenten Flüssigkeiten (z. B. in Rührwerksbehältern) sind die Geräte nicht geeignet.

Arbeitsweise:
siehe Beispiel auf Seite 1-1-26.



TS/E/1 x SSR... mit Edelstahl-Fangbügel zur Begrenzung der Schwimmerbewegungen und mit frei herausgeführter Anschlussleitung

Technische Daten	TS/PP/...	TS/G/...	TS/E/...	TS/PTFE/...
Sondenrohr-Werkstoff	PP	Edelstahl 1.4571		PTFE
Sondenrohr-Durchm.	siehe Tabelle auf Seite 1-1-28			
Sondenrohr-Länge	nach Kundenwunsch			
Option: Flansch	auf Wunsch, jedoch unter Berücksichtigung der Einbaumaße der angebauten Schwimmschalter			
Anschlusskasten	PP, A 307, 120 x 80 x 55 mm, Schutzart IP65, für max. 9 Klemmen	Aluminiumguss, A 119, 125 x 80 x 60 mm, Schutzart IP65, für max. 12 Klemmen		PP, A 307, 120 x 80 x 55 mm, Schutzart IP65, für max. 9 Klemmen
	für über 9 bzw. 12 Klemmen: Polyester, A 113, oder Aluminiumguss, A 113b, je 160 x 160 x 90 mm, Schutzart IP65; auf Anfrage: mit frei herausgeführter Anschlussleitung			
Einbaulage	senkrecht			
Temperatureinsatzbereich	je nach verwendeter Kabeltype, siehe Seite 1-1-10 1-1-10 1-1-17 1-1-21			
Druckbeständigkeit	nur für drucklose Anwendungen			
Angebaute Schwimmschalter	SSX...	SSX...	SSR...	SS/PTFE 55/•/K
Technische Daten der angebauten Schwimmschalter	siehe Seite 1-1-7 1-1-7 1-1-15 1-1-21			

Gilt für Seite 1-1-27 und für Seite 1-1-28:

- = zu spezifizieren gemäß Typenschlüssel auf Seite 1-1-10 bzw. 1-1-17
- = zu spezifizieren: 3 oder 1 (für Type ... 3/K bzw. ... 1/K); siehe Seite 1-1-21

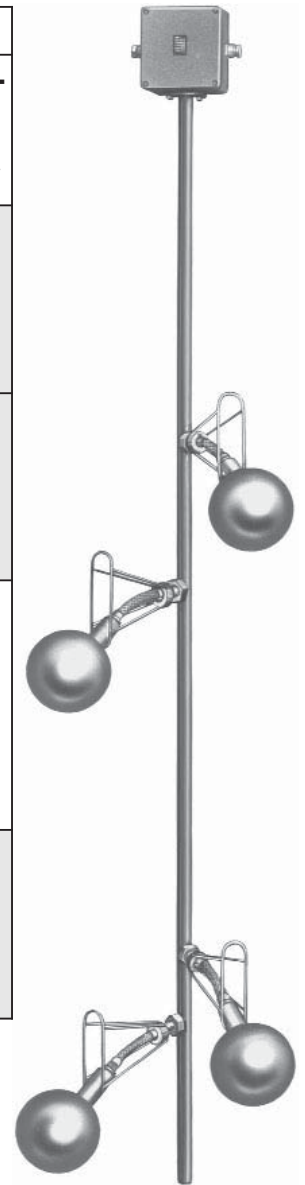
Auf Wunsch **TS/PTFE/...** mit **Einschraubnippel G2 zum Einbau vom Behälterinnern** (zum Einbau muss der Anschlusskasten demontiert und danach wieder aufgesetzt werden).

Anfertigung nach Maß- und Schaltungangaben.

Zur Angebotsanforderung und bei Bestellung bitte Fragebogen auf Seite 1-1-29 bzw. 1-1-30 ausfüllen.

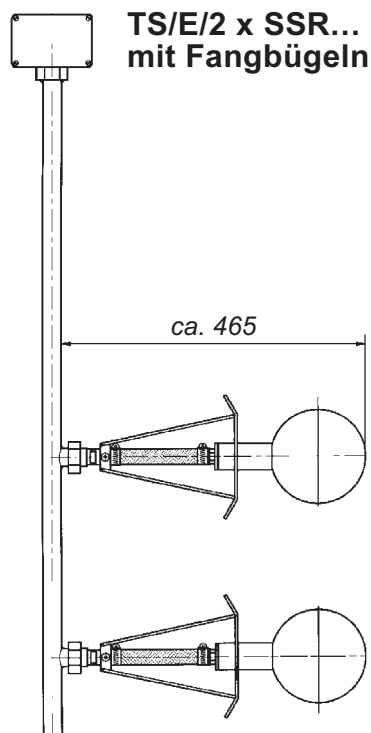
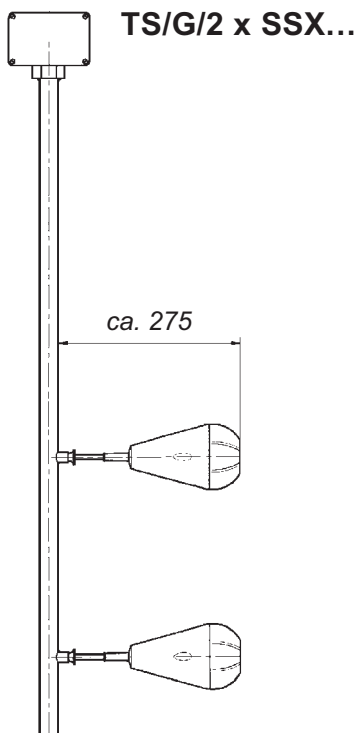
Typenübersicht			
Typenbezeichnung	Anzahl der angebauten Schwimmerschalter	Typ der angebauten Schwimmerschalter	Sondenrohr-Durchmesser
TS/PP/1 x SSX... TS/PP/2 x SSX... TS/PP/3 x SSX... TS/PP/4 x SSX... TS/PP/5 x SSX...	1 2 3 4 5	SSX... (genaue Typenbezeichnung bei Bestellung unbedingt angeben)	32 mm
TS/G/1 x SSX... TS/G/2 x SSX... TS/G/3 x SSX... TS/G/4 x SSX... TS/G/5 x SSX...	1 2 3 4 5	SSX... (genaue Typenbezeichnung bei Bestellung unbedingt angeben)	28 mm 28 mm 34 mm 34 mm 34 mm
TS/E/1 x SSR... TS/E/2 x SSR... TS/E/3 x SSR... TS/E/4 x SSR... TS/E/5 x SSR...	1 2 3 4 5	SSR... jeweils mit Fangbügel (genaue Typenbezeichnung bei Bestellung unbedingt angeben)	28 mm 28 mm 34 mm 34 mm 34 mm
TS/PTFE/1 x SS/PTFE 55/./K TS/PTFE/2 x SS/PTFE 55/./K TS/PTFE/3 x SS/PTFE 55/./K TS/PTFE/4 x SS/PTFE 55/./K TS/PTFE/5 x SS/PTFE 55/./K	1 2 3 4 5	SS/PTFE 55/./K (genaue Typenbezeichnung bei Bestellung unbedingt angeben)	27 mm

Auf Wunsch auch mit mehr als 5 angebauten Schwimmerschaltern.



TS/E/4 x SSR...
mit Fangbügel

Ausführungsbeispiele:



TS/PTFE/2 x SS/PTFE 55/./K
mit Einbaufansch

Fragebogen für Anfragen und Bestellungen für Tauchsonden mit Einschraubnippel oder Flansch

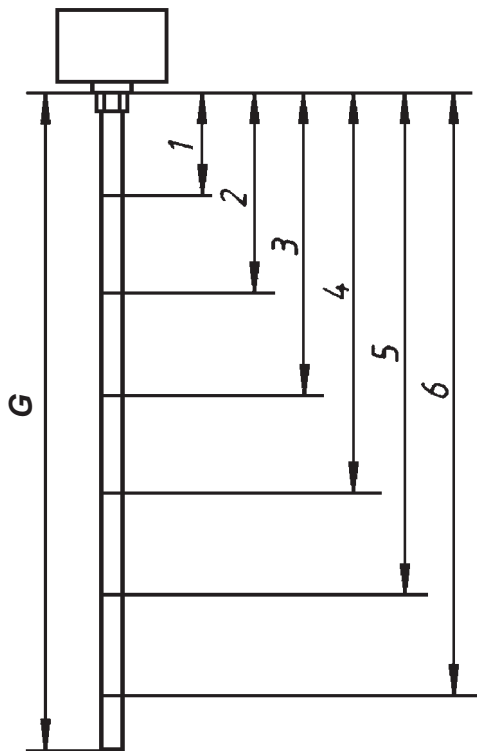
Gewünschte Schaltfunktionen
(Anzeige Max., Min., Pumpe oder Ventil
EIN – AUS, Füllen oder Entleeren,
Trocken- oder Überlaufschutz):

Behälterabmessung und Einbau-
verhältnisse (evtl. Handskizze):

Art der Flüssigkeit: _____ Spez. Gewicht: _____

Viskosität: _____ Temperatur: _____ Betriebsdruck: _____

Gewünschte Tauchsondentype: TS/...



Bitte beachten Sie bei der Planung, dass die Schwimmschalter **beim Aufschwimmen nicht in der Waagerechten** schalten, sondern so, wie in den Prinzipbildern der einzelnen Schwimmschalter auf den Seiten 1-1-3 ff. dargestellt. **Beim Abschwimmen** schalten die Schwimmschalter hingegen **kurz unterhalb der Waagerechten**.

	Gewünschte Schwimmschaltertype	Maß von der Dichtfläche des Einschraubnippels bzw. des Flansches in mm	Schaltfunktion (z. B. Hochalarm, Pumpe EIN, Pumpe AUS etc.)	Bei Arbeitsrichtung des Schwimmers: steigend = ↑ fallend = ↓
1				
2				
3				
4				
5				
6				

Gewünschte Optionen:

**Fragebogen für Anfragen und Bestellungen
für Tauchsonden ohne Einschraubnippel oder Flansch**

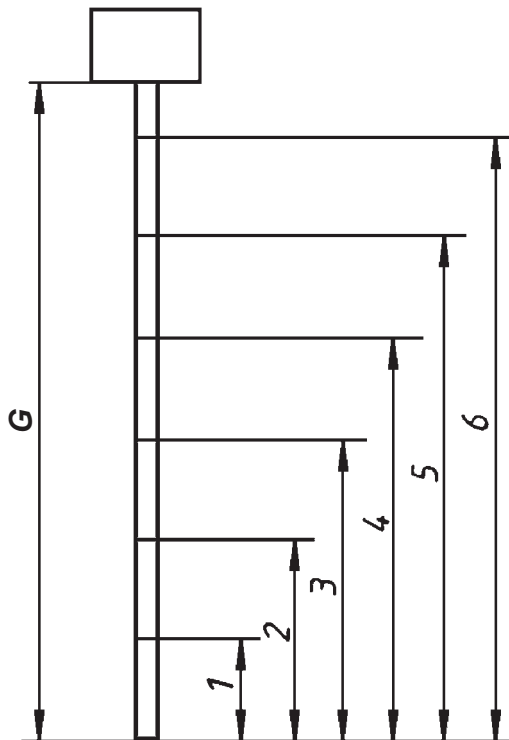
Gewünschte Schaltfunktionen
(Anzeige Max., Min., Pumpe oder Ventil
EIN – AUS, Füllen oder Entleeren,
Trocken- oder Überlaufschutz):

Behälterabmessung und Einbau-
verhältnisse (evtl. Handskizze):

Art der Flüssigkeit: _____ Spez. Gewicht: _____

Viskosität: _____ Temperatur: _____ Betriebsdruck: _____

Gewünschte Tauchsondentype: TS/...



Bitte beachten Sie bei der Planung, dass die Schwimmschalter **beim Aufschwimmen nicht in der Waagerechten** schalten, sondern so, wie in den Prinzipbildern der einzelnen Schwimmschalter auf den Seiten 1-1-3 ff. dargestellt. **Beim Abschwimmen** schalten die Schwimmschalter hingegen **kurz unterhalb der Waagerechten**.

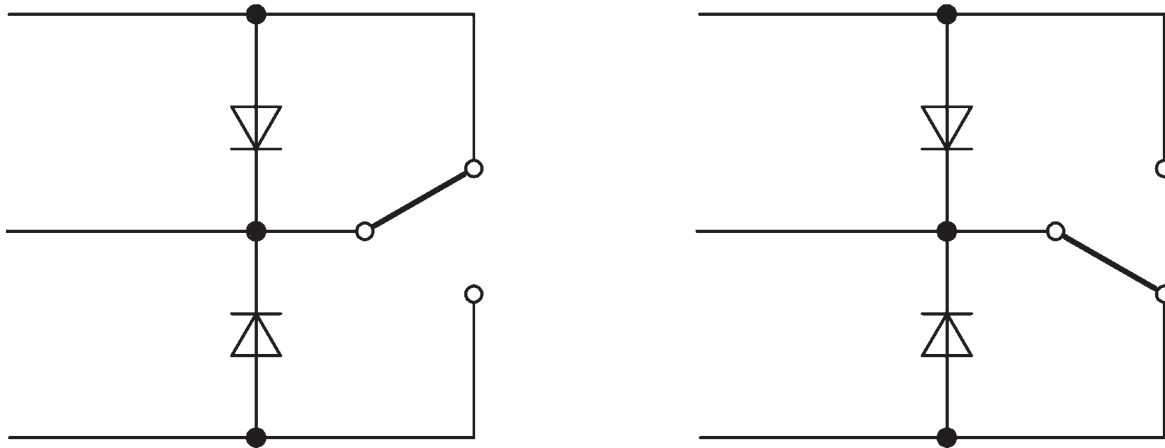
	Gewünschte Schwimmschaltertype	Maß vom Sondenrohrende in mm	Schaltfunktion (z. B. Hochalarm, Pumpe EIN, Pumpe AUS etc.)	Bei Arbeitsrichtung des Schwimmers: steigend = ↑ fallend = ↓
1				
2				
3				
4				
5				
6				

Gewünschte Optionen:

Optionen für sicherheitstechnische Anwendungen bei bauseits vorhandenen Auswerteschaltungen zur Leitungsbruch- und Kurzschlussüberwachung der Schaltertypen 1/K/...

Variante 1: zur Halbwellen-Überwachung

Zwei (2) Dioden des Typs 1N4004 oder gleichwertig



Variante 2: zur NAMUR-Überwachung

Zwei (2) Metallschichtwiderstände oder Kohleschichtwiderstände R 1, R 2, jeder größer oder gleich 2 kOhm, jeweils P größer oder gleich 1/4 W

und

ein (1) Metallschichtwiderstand oder Kohleschichtwiderstand R 3 größer oder gleich 330 Ohm, P größer oder gleich 1 W.

