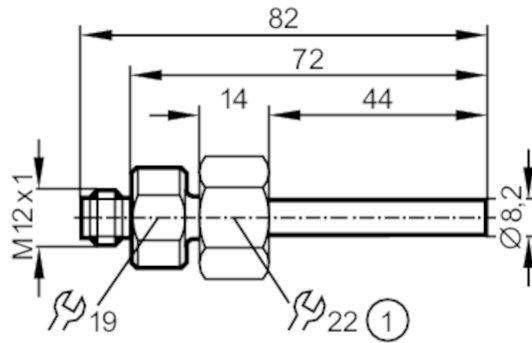


SF5700



Strömungssensor zum Anschluss an eine Auswerteeinheit

SFD10ADT /US-100



1 Innengewinde M18 x 1,5



Produktmerkmale	
Stablänge L	[mm] 45
Prozessanschluss	M18 x 1,5 Innengewinde
Einsatzbereich	
Medien	Flüssige Medien; Gasförmige Medien; Aggressive Medien
Mediumtemperatur	[°C] -25...80
Druckfestigkeit	[bar] 100
Elektrische Daten	
Anschluss an Auswerteelektronik	VS3000
Mess-/Einstellbereich	
Stablänge L	[mm] 45
Flüssige Medien	
Einstellbereich	[cm/s] 3...300
Größte Empfindlichkeit	[cm/s] 3...60
Gasförmige Medien	
Einstellbereich	[cm/s] 200...3000
Größte Empfindlichkeit	[cm/s] 200...800
Genauigkeit / Abweichungen	
Temperaturgradient	[K/min] 300
Reaktionszeiten	
Ansprechzeit	[s] 1...10
Umgebungsbedingungen	
Lagertemperatur	[°C] -25...80
Schutzart	IP 67
Zulassungen / Prüfungen	
Schockfestigkeit	DIN IEC 68-2-27 40 g (11 ms)
Vibrationsfestigkeit	DIN IEC 68-2-6 10 g (55...2000 Hz)
MTTF	[Jahre] 8213

SF5700



Strömungssensor zum Anschluss an eine Auswerteeinheit

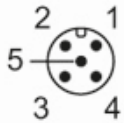
SFD10ADT /US-100

Mechanische Daten	
Gewicht [g]	91
Gehäuse	Bauform für Adapter
Abmessungen [mm]	M18 x 1,5
Gewindebezeichnung	M18 x 1,5
Werkstoffe	1.4404 (Edelstahl / 316L); EPDM
Werkstoffe in Kontakt mit dem Medium	3.7035 (Titan); O-Ring: FKM 80 Shore A
Prozessanschluss	M18 x 1,5 Innengewinde

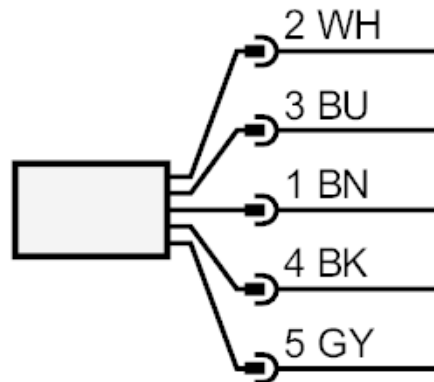
Bemerkungen	
Verpackungseinheit	1 Stück

Elektrischer Anschluss

Steckverbindung: 1 x M12; Max. Leitungslänge: 100 m



Anschluss



	Adernfarben :
BN =	braun
BU =	blau
BK =	schwarz
WH =	weiß
GY =	grau