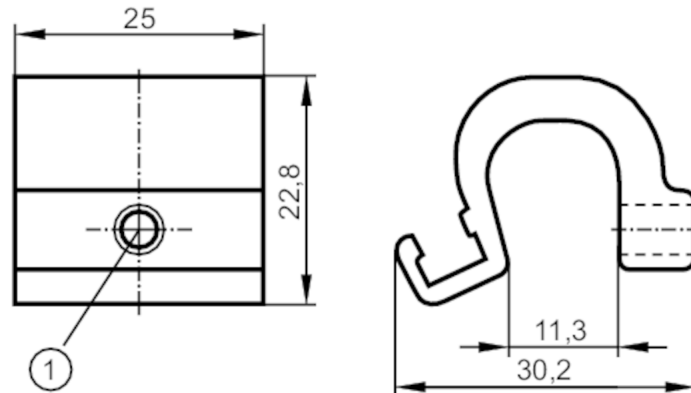




Montageadapter für Zugstangen-/Profilzylinder

ADAPT TIE ROD/PROFILE CYL



1 Befestigungsschraube SW 2,5

Einsatzbereich

Ausführung für Bauformen MKT

Mechanische Daten

Gewicht	[g]	18,5
Abmessungen	[mm]	22,8 x 25 x 30,2
Werkstoffe		Aluminium; Schraube: Edelstahl
Klemmbereich	[mm]	5...11

Bemerkungen

Verpackungseinheit 1 Stück