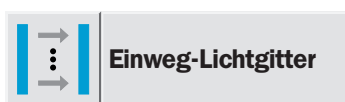


Die neuen Größen für Wirtschaftlichkeit und Flexibilität: Lichtgitter ELG und MLG



- kostengünstige und schnelle Integration in die Anlage,
- einfache Inbetriebnahme.

Variabel, wie Sie es benötigen, ist das Automatisierungs-Lichtgitter MLG. Es bietet hinsichtlich Baugröße, Auflösung, Konfigurationsmöglichkeiten und Schnittstellen vielfältige Möglichkeiten. Die Elektronik ist komplett in das kompakte Gerätegehäuse integriert. Höhenmessung, Zoneneinteilung und -überwachung, Objekterkennung, Loch- oder Rissdetektion, Durchhangregelung oder Durchgangskontrolle lässt sich mit dem MLG lösen. Zudem können dank der Kreuzstrahlfunktion nicht nur große Objekte, sondern mit einem Strahlabstand von 10 mm bereits „kleine“ Objekte von 10 mm Größe sicher erfasst werden.

Bei der Überwachung von Überstandskontrollen an Paletten, bei automatischen Türen oder Toren oder beim zuverlässigen Zählen in einer Sortieranlage reicht ein einstrahliger Sensor zur gewünschten Objekterfassung häufig nicht aus. Das Lichtgitter ELG mit seinen Parallelstrahlen ist in solchen Anwendungen die zuverlässige, wirtschaftliche und installationsfreundliche Lösung.

Ein- und Ausgänge sowie die Datenschnittstelle bieten vielfältige Interface-Kombinationsmöglichkeiten. Sind wesentliche Randbedingungen, z.B. die Größe der zu erfassenden Gegenstände, unbekannt oder variabel, bietet die bedienerfreundliche Software MLGsetup zahlreiche Parametriermöglichkeiten. Ein Applikationsassistent mit Hilfestellungen löst die gängigsten Applikationen.

Ihre Vorteile:

- Große Auswahl an Überwachungshöhen, Strahlabständen, Reichweiten etc.,

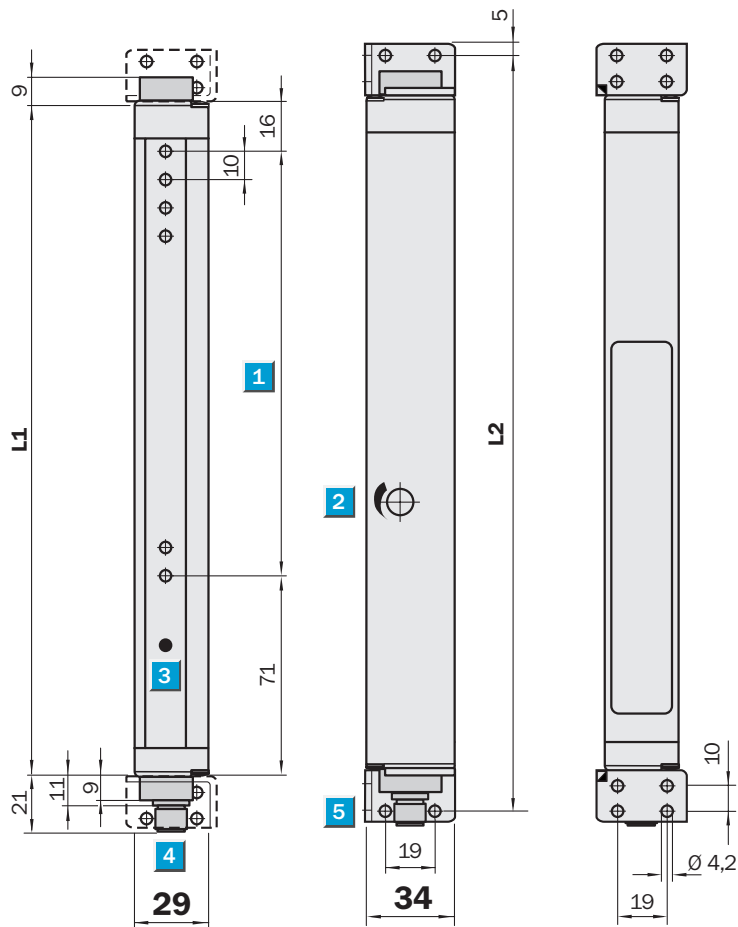
SICK


**Reichweite
3 m**
Einweg-Lichtgitter

- 10 mm Strahlabstand
- Industrielle Standard-Ausgänge
- Optische Synchronisation
- Kompaktes Gehäuse
- Befestigungswinkel im Lieferumfang enthalten



Maßbild



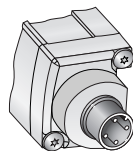
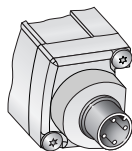
- 1** Überwachungshöhe: 100/150 mm
- 2** Empfindlichkeitseinsteller
- 3** Statusanzeige (ELGE)/Power ON (ELGS)
- 4** M12-Stecker, 4-polig
- 5** Befestigungswinkel (im Lieferumfang enthalten)

Abmessung „L“ (mm)

1	L1	L2
100 mm	187	217
150 mm	237	267

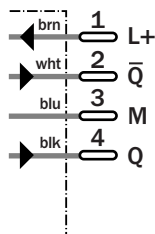
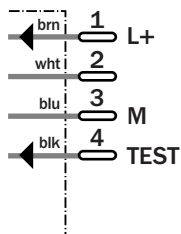
Anschlussart

ELGS1-xxxD53x	ELGE1-xxxP53x
ELGS1-xxxD57x	ELGE1-xxxP57x



Sender
M12, 4-polig

Empfänger
M12, 4-polig



Zubehör
 Anslusstechnik
 Befestigungstechnik

Technische Daten		ELG1-	0100 P531	0150 P531	0100 P533	0150 P533	0150 P571					
Strahlabstand	10 mm											
Überwachungshöhe	100 mm											
	150 mm											
Anzahl der Strahlen	11											
	16											
Reichweite	0 ... 3 m											
	0 ... 5 m											
Auskreuzung (3 x)	Siehe Optische Eigenschaften											
Synchronisation	Optische Synchronisation											
Lichtquelle	LED, Infrarot											
Spannungsversorgung U_V ¹⁾	DC 15 ... 30 V											
Restwelligkeit	< 10 % innerhalb der U _V -Toleranz											
Stromaufnahme Sender	< 100 mA											
Stromaufnahme Empfänger ²⁾	< 100 mA											
Anschluss	M12-Stecker, 4-polig											
Schaltausgang	2 x PNP-Ausgang ³⁾ : \bar{Q} und Q											
Betriebsmodus	Q dunkelschaltend, \bar{Q} hellerschaltend											
Schaltstrom I _A max.	100 mA											
Ausgangslast	Kapazitive Last: 100 nF											
	Induktive Last: 1H											
Testeingang »TE«	Sender OFF: Testeingang zu U _V											
Ansprechzeit⁴⁾	Max. 12 ms											
	Max. 24 ms											
	Max. 36 ms											
Initialisierungsdauer nach Power ON	Max. 300 ms											
Hohe Fremdlichtunempfindlichkeit	150.000 lx (Sonnenlicht)											
VDE-Schutzklasse	III											
Schutzschaltungen⁵⁾	A, B, C											
Schutzart⁶⁾	IP 65											
Umgebungstemperatur	Betrieb -25 ... +55 °C											
	Lager -40 ... +70 °C											
Mechanischer Widerstand	Vibration: 5 g/10-55 Hz – IEC 68-2-6											
	Schock: 10 g/16 ms – IEC 68-2-29											
Gewicht	Ca. 350 g											
Material	Gehäuse Aluminium eloxiert											
	Frontscheibe PMMA											

1) Grenzwerte
2) Ohne Last bei U_V = 24 V

3) NPN auf Anfrage
4) Mit ohmscher Last

5) A = U_V-Anschlüsse verpolsicher
B = Ausgänge Q und \bar{Q} kurzschlussgeschützt
C = Störpulsunterdrückung

6) Einsatz im Freien nur mit zusätzlicher Schutzmaßnahme

Optische Eigenschaften				Bestell-Information	
Strahlabstand	Überwachungshöhe	MDO: Kleinstes detektierbares Objekt ⁷⁾		Typ	Bestell-Nr.
		vor dem ELGS oder ELGE	in der Mitte zwischen ELGS und ELGE		
10 mm	100/150 mm	15 mm	15 mm	ELG1-0100P531	1026807
			10 mm ⁸⁾	ELG1-0150P531	1026741
				ELG1-0100P533	1026808
				ELG1-0150P533	1026809
				ELG1-0150P571	1028333

7) MDO: Kleinstes detektierbares Objekt für nichtbewegte Objekte, gemessen parallel zum ELG

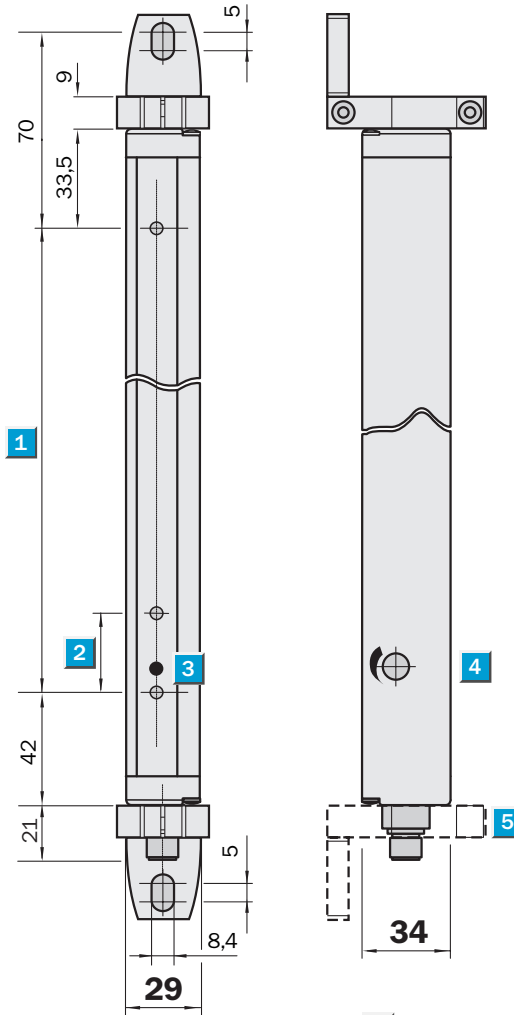
8) In der Mitte zwischen ELGS und ELGE mit Auskreuzung


Reichweite
2 m
Einweg-Lichtgitter

- 30 mm Strahlabstand
- Industrielle Standard-Ausgänge
- Optische Synchronisation
- Kompaktes Gehäuse
- Empfindlichkeitseinstellung



Maßbild

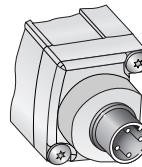
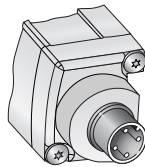


- 1** Überwachungshöhe (siehe nächste Seite)
- 2** Strahlabstand ELG3: 30 mm
- 3** Statusanzeige (ELGE)/Power ON (ELGS)
- 4** Empfindlichkeitseinstellung
- 5** M12-Stecker, 4-polig

Anschlussart

ELGS3-xxxD51x

ELGE3-xxxP51x

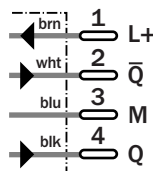
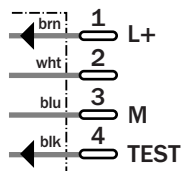


Sender

M12, 4-polig

Empfänger

M12, 4-polig



Zubehör

Anschlusstechnik

Befestigungstechnik

Technische Daten		ELG3-	0090	0150	0210	0330	0210	0330	0450	0570	0690	0930
Strahlabstand	30 mm											
Überwachungshöhe	Siehe Auswahltabelle S. 10											
Anzahl der Strahlen	Siehe Auswahltabelle S. 10											
Reichweite	0 ... 2 m											
Kreuzstrahl (Multiple scan)	3 x (verringert MDO)											
Synchronisation	Optische Synchronisation											
Lichtquelle	LED, Infrarot											
Spannungsversorgung U_V ¹⁾	DC 15 ... 30 V											
Restwelligkeit	< 10 % innerhalb der U _V -Toleranz											
Stromaufnahme Sender	< 100 mA											
Stromaufnahme Empfänger ²⁾	< 100 mA											
Anschluss	M12-Stecker, 4-polig											
Schaltausgang	2 x PNP Ausgang ³⁾ : \bar{Q} und Q											
Betriebsmodus	Q dunkelschaltend, \bar{Q} hellerschaltend											
Ausgangsstrom I _A max.	100 mA											
Ausgangslast	Kapazitive Last: 100 nF											
	Induktive Last: 1H											
Ansprechzeit ⁴⁾	Max. 100 ms											
Initialisierungsdauer nach Power ON	Max. 300 ms											
Testeingang »TE«	Sender OFF: Testeingang zu U _V											
Hohe Fremdlichtunempfindlichkeit	150.000 lx (Sonnenlicht)											
VDE-Schutzklasse	III											
Schutzschaltungen ⁵⁾	A, B, C											
Schutzart ⁶⁾	IP 65											
Umgebungstemperatur	Betrieb -25 ... +55 °C											
	Lager -40 ... +70 °C											
Mechanischer Widerstand	Vibration: 5 g/10-55 Hz – IEC 68-2-6											
	Schock: 10 g/16 ms – IEC 68-2-29											
Gewicht ⁷⁾	Ca. 350 ... 1700 g											
Material	Gehäuse Aluminium eloxiert											
	Frontscheibe PMMA											

1) Grenzwerte

2) Ohne Last bei U_V = 24 V

3) NPN auf Anfrage

4) Mit ohmscher Last

5) A = U_V-Anschlüsse verpolsicher
B = Ausgänge Q und \bar{Q}

kurzschlussgeschützt

C = Störimpulsunterdrückung

6) Einsatz im Freien nur mit zusätzlicher Schutzmaßnahme

7) 350 g für 90 mm Überwachungshöhe, Zunahme 160 g pro 100 mm

Optische Eigenschaften

Strahlabstand	Überwachungshöhe	MDO: Kleinstes detektierbares Objekt ⁸⁾	
		vor dem ELGS oder ELGE	in der Mitte zwischen ELGS und ELGE
30 mm	90 ... 930 mm	35 mm	35 mm
			25 mm ⁹⁾

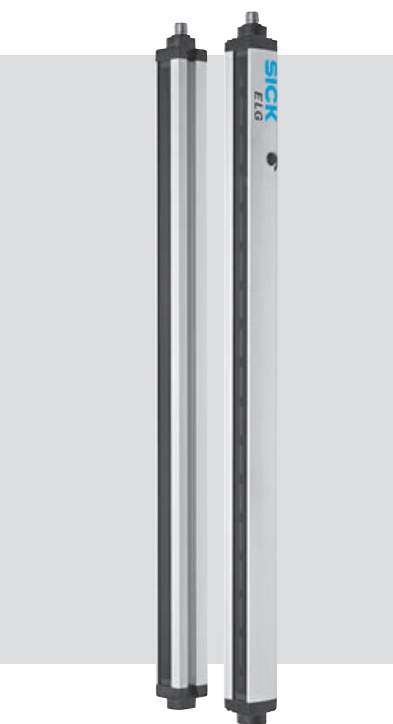
8) MDO: Kleinstes detektierbares Objekt für nichtbewegte Objekte, gemessen parallel zum ELG

9) Nur ELG3-XXXXP513 mit Kreuzstrahl

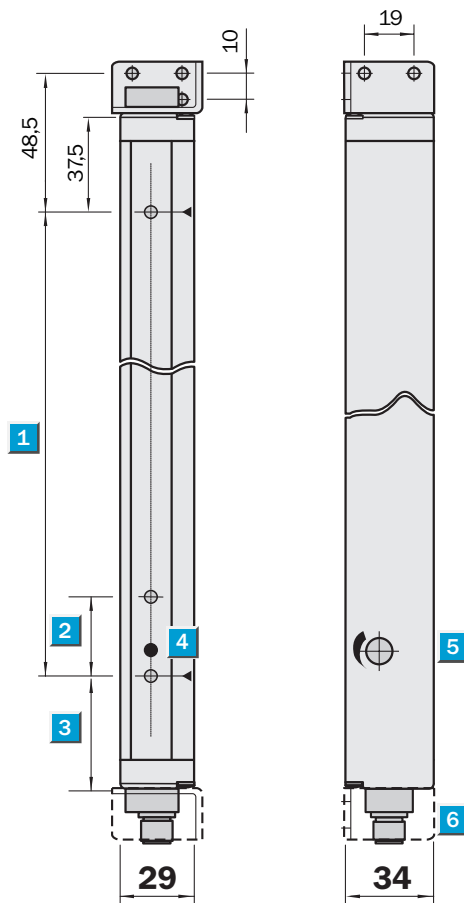
Reichweite
12 m

Einweg-Lichtgitter

- Große Funktionsreserve
- Hohe Unempfindlichkeit gegenüber Sonnenlicht
- Optische Synchronisation
- Kompaktes Gehäuse
- Strahlabstand 30 mm/60 mm



Maßbild

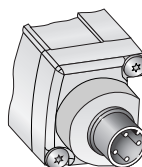
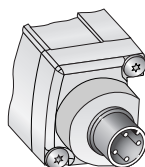


- 1** Überwachungshöhe (siehe nächste Seite)
- 2** Strahlabstand ELG3: 30 mm/ELG6: 60 mm
- 3** Abstand zum ersten Strahl ELG3: 42,5 mm/ELG6: 72,5 mm
- 4** Statusanzeige (ELGE)/Power ON (ELGS)
- 5** Empfindlichkeitseinstellung
- 6** M12-Stecker, 4-polig

Anschlussart

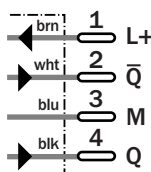
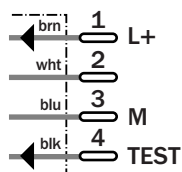
ELGS3-xxxD52x
ELGS6-xxxD52x

ELGE3-xxxP52x
ELGE6-xxxP52x
ELGE3-xxxN52x



Sender
M12, 4-polig

Empfänger
M12, 4-polig



Zubehör

Anschlusstechnik

Befestigungstechnik

Technische Daten		ELGX-	0450	0570	0690	0930	1050	1410	1650	1890	2070	2370
Strahlabstand	Siehe Auswahltabelle S. 10											
Überwachungshöhe	Siehe Auswahltabelle S. 10											
Anzahl der Strahlen	Siehe Auswahltabelle S. 10											
Reichweite	0 ... 12 m											
Synchronisation	Optische Synchronisation											
Lichtquelle	LED, Infrarot											
Spannungsversorgung U_V ¹⁾	DC 15 ... 30 V											
Restwelligkeit	< 10 % innerhalb der U _V -Toleranz											
Stromaufnahme Sender	< 100 mA											
Stromaufnahme Empfänger ²⁾	< 100 mA											
Anschluss	M12-Stecker, 4-polig (Kabel optional)											
Schaltausgang ³⁾	2 x PNP Ausgang: \bar{Q} und Q											
Betriebsmodus	Q dunkelschaltend, \bar{Q} hellerschaltend											
Ausgangsstrom I _A max.	100 mA											
Ausgangslast	Kapazitive Last: 100 nF Induktive Last: 1H											
Ansprechzeit ⁴⁾	Max. 390 ms											
Initialisierungsdauer nach Power ON	Max. 300 ms											
Testeingang »TE«	Sender OFF: Testeingang zu U _V											
Hohe Fremdlichtunempfindlichkeit	150.000 lx (Sonnenlicht)											
VDE-Schutzklasse	III											
Schutzschaltungen ⁵⁾	A, B, C											
Schutzart ⁶⁾	IP 65											
Umgebungstemperatur	Betrieb -25 ... +55 °C Lager -40 ... +70 °C											
Mechanischer Widerstand	Vibration: 5 g/10-55 Hz – IEC 68-2-6 Schock: 10 g/16 ms – IEC 68-2-29											
Gewicht ⁷⁾	Ca. 950 ... 3300 g											
Material	Gehäuse Aluminium eloxiert Frontscheibe PMMA											

1) Grenzwerte

2) Ohne Last bei U_V = 24 V

3) NPN auch verfügbar

4) Mit ohmscher Last

5) A = U_V-Anschlüsse verpolsicher

B = Ausgänge Q und \bar{Q}

kurzschlussgeschützt

C = Störimpulsunterdrückung

6) Einsatz im Freien nur mit zusätzlicher Schutzmaßnahme

7) 950 g für 450 mm Überwachungshöhe, Zunahme 160 g pro 100 mm

Optische Eigenschaften

Strahlabstand	Überwachungshöhe	MDO: Kleinstes detektierbares Objekt ⁸⁾		
		vor dem ELGS oder ELGE		in der Mitte zwischen ELGS und ELGE
30 mm	150 ... 2370 mm	35 mm	35 mm	25 mm ⁹⁾
60 mm	900 ... 2460 mm	65 mm	65 mm	35 mm ⁹⁾

8) MDO: Kleinstes detektierbares Objekt für nichtbewegte Objekte, gemessen parallel zum ELG

9) Nur ELG3-XXXXP523/
ELG6-XXXXP523 mit Kreuzstrahl

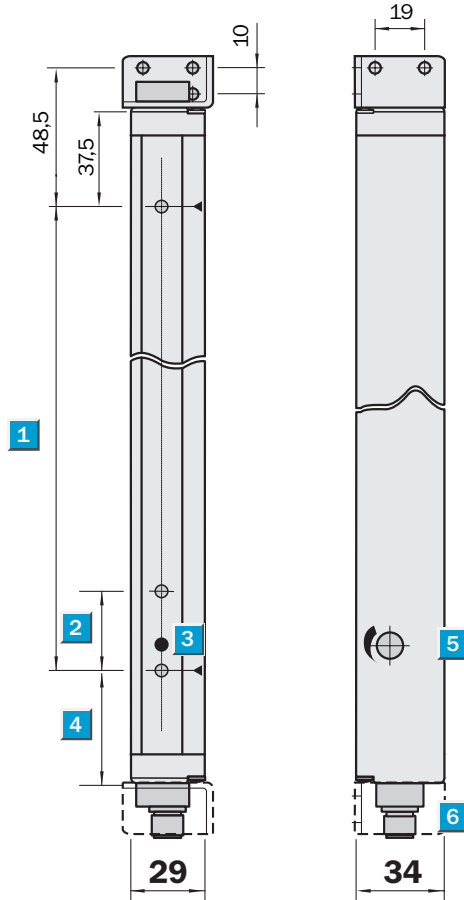
Reichweite
12 m

Einweg-Lichtgitter

- Große Funktionsreserve
- Hohe Unempfindlichkeit gegenüber Sonnenlicht
- Optische Synchronisation
- Relaisausgang 1 x u
- Kompaktes Gehäuse
- Strahlabstand 30 mm/60 mm



Maßbild



- 1** Überwachungshöhe (siehe nächste Seite)
- 2** Strahlabstand
ELG3: 30 mm/ELG6: 60 mm
- 3** Empfangsanzeige (ELGE)/
Power ON (ELGS)
- 4** Abstand zum ersten Strahl
ELG3: 38,5 mm/ELG6: 68,5 mm
- 5** Empfindlichkeitseinsteller
- 6** M12-Stecker oder Leitung

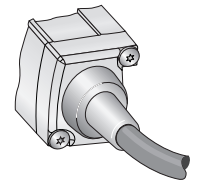
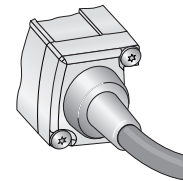
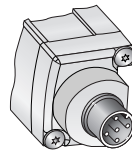
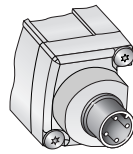
Anschlussart

ELGSx-xxxD52x

ELGEx-xxxR52x

ELGS3-xxxD12x
ELGS3-xxxD22x

ELGE3-xxxR12x
ELGE3-xxxR22x

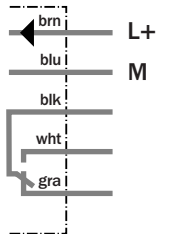
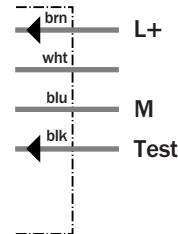
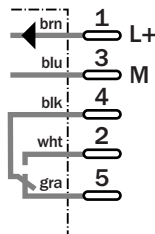
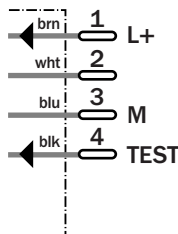


Sender
M12, 4-polig

Empfänger
M12, 5-polig

Sender
Kabel, 4 Adern

Empfänger
Kabel, 5 Adern



Zubehör

Anschlusstechnik

Befestigungstechnik

Technische Daten		ELG	3-0450 R221	3-0930 R121	3-0930 R221	3-0930 R521	3-1890 R121	6-0900 R521	6-0900 R523	6-1380 R523	6-1860 R521	6-2460 R521
Strahlabstand	30 mm											
	60 mm											
Überwachungshöhe	450 mm											
	900 mm/930 mm											
	1380 mm											
	1860 mm/1890 mm											
	2460 mm											
Anzahl der Strahlen	16											
	24											
	32											
	42											
	64											
Reichweite	0 ... 12 m											
Synchronisation	Optische Synchronisation											
Lichtquelle	LED, Infrarot											
Auskreuzung (3 x)	Erhöhung der Auflösung											
Spannungsversorgung U_V¹⁾	DC 15 ... 30 V											
Restwelligkeit	< 10 % innerhalb der U _V -Toleranz											
Stromaufnahme Sender	< 100 mA											
Stromaufnahme Empfänger²⁾	< 100 mA											
Anschluss	M12-Stecker											
	Kabel, 5 m											
	Kabel, 15 m											
Schaltausgang	Relais 1 x U, Wechsler											
ELGE, Schaltart	Dunkelschaltend											
Schaltstrom I_A max.³⁾	0,5 A (AC oder DC)											
Schaltspannung U_A max.	25 V AC oder 60 V DC,											
	Schutzkleinspannung EN 50 178											
Ansprechzeit/Schaltfolge⁴⁾	Max. 500 ms; 1/s											
Initialisierungsdauer nach Power ON	Max. 300 ms											
Testeingang »TE«	Sender OFF: Testeingang zu U _V											
Hohe Fremdlichtunempfindlichkeit	150.000 lx (Sonnenlicht)											
VDE-Schutzklasse	III											
Schutzschaltungen⁵⁾	A, C											
Schutzart⁶⁾	IP 65											
Umgebungstemperatur	Betrieb -25 ... +55 °C											
	Lager -40 ... +70 °C											
Mechanischer Widerstand	Vibration: 5 g/10-55 Hz – IEC 68-2-6											
	Schock: 10 g/10 ms – IEC 68-2-29											
Gewicht⁷⁾	Ca. 950 ... 4150 g											
Material	Gehäuse	Aluminium eloxiert										
	Frontscheibe	PMMA										

1) Grenzwerte

2) Ohne Last bei U_V = 24 V

3) Bei induktiver oder kapazitiver Last, geeignete Funkenlöschung vorsehen

4) Mit ohmscher Last

5) A = U_V-Anschlüsse verpolsicher
C = Störimpulsunterdrückung

6) Einsatz im Freien nur mit zusätzlicher Schutzmaßnahme

7) 950 g für 450 mm Überwachungshöhe, Zunahme 160 g pro 100 mm

Optische Eigenschaften		
Strahlabstand	Überwachungshöhe	MDO: Kleinstes detektierbares Objekt ⁸⁾
30 mm	450 ... 2500 mm	35 mm ⁹⁾ , 35 mm ¹⁰⁾ /25 mm ¹¹⁾
60 mm	450 ... 2500 mm	65 mm ⁹⁾ , 65 mm ¹⁰⁾ /35 mm ¹¹⁾

8) MDO: Kleinstes detektierbares Objekt für nichtbewegte Objekte, gemessen parallel zum ELG

9) Vor dem ELGS oder ELGE

10) In der Mitte zwischen ELGS und ELGE

11) In der Mitte zwischen ELGS und ELGE mit 3 x Auskreuzung

Bestell-Information			
Typ	Bestell-Nr.	Typ	Bestell-Nr.
ELG3-0450R221	1024268	ELG6-0900R521	1026181
ELG3-0930R121	1025785	ELG6-0900R523	1025453
ELG3-0930R221	1026176	ELG6-1380R523	1025451
ELG3-0930R521	1025449	ELG6-1860R521	1026182
ELG3-1890R121	1026180	ELG6-2460R521	1026183

Auswahltable/Bestell-Information

ELG1 Short Range, Reichweite = 0 ... 3 m/Strahlabstand 10 mm

Typ	Bestell-Nr.	Höhe	Anzahl Strahlen	Schnittstelle/Kreuzstrahl
ELG1-0100P531	1026807	100 mm	11	PNP, 1 x \bar{Q} , 1 x Q, Test-Eingang
ELG1-0100P533	1026808	100 mm	11	PNP, 1 x \bar{Q} , 1 x Q, Test-Eingang
ELG1-0150P531	1026741	150 mm	16	PNP, 1 x \bar{Q} , 1 x Q, Test-Eingang
ELG1-0150P533	1026809	150 mm	16	PNP, 1 x \bar{Q} , 1 x Q, Test-Eingang

ELG Short Range, Reichweite = 0 ... 2 m/Strahlabstand 30 mm

Typ	Bestell-Nr.	Höhe	Anzahl Strahlen	Schnittstelle/Kreuzstrahl
ELG3-0090P513	1025443	90 mm	4	PNP, 1 x \bar{Q} , 1 x Q, Test-Eingang, Kreuzstrahl
ELG3-0150P513	1025578	150 mm	6	PNP, 1 x \bar{Q} , 1 x Q, Test-Eingang, Kreuzstrahl
ELG3-0210P513	1025438	210 mm	8	PNP, 1 x \bar{Q} , 1 x Q, Test-Eingang, Kreuzstrahl
ELG3-0330P513	1025576	330 mm	12	PNP, 1 x \bar{Q} , 1 x Q, Test-Eingang, Kreuzstrahl
ELG3-0210P511	1025510	210 mm	8	PNP, 1 x \bar{Q} , 1 x Q, Test-Eingang
ELG3-0330P511	1025575	330 mm	12	PNP, 1 x \bar{Q} , 1 x Q, Test-Eingang
ELG3-0450P511	1025490	450 mm	16	PNP, 1 x \bar{Q} , 1 x Q, Test-Eingang
ELG3-0570P511	1025501	570 mm	20	PNP, 1 x \bar{Q} , 1 x Q, Test-Eingang
ELG3-0690P511	1025499	690 mm	24	PNP, 1 x \bar{Q} , 1 x Q, Test-Eingang
ELG3-0930P511	1025492	930 mm	32	PNP, 1 x \bar{Q} , 1 x Q, Test-Eingang

ELG Long Range, Reichweite = 0 ... 12 m/Strahlabstand 30 mm

Typ	Bestell-Nr.	Höhe	Anzahl Strahlen	Schnittstelle/Kreuzstrahl
ELG3-0150P521	1026475	150 mm	6	PNP, 1 x \bar{Q} , 1 x Q, Test-Eingang
ELG3-0210P521	1025574	210 mm	8	PNP, 1 x \bar{Q} , 1 x Q, Test-Eingang
ELG3-0450P521	1025440	450 mm	16	PNP, 1 x \bar{Q} , 1 x Q, Test-Eingang
ELG3-0450P561	1027894	450 mm	16	PNP, 1 x \bar{Q} , 1 x Q, Test-Eingang, beam coded
ELG3-0690P521	1025568	690 mm	24	PNP, 1 x \bar{Q} , 1 x Q, Test-Eingang
ELG3-0810P521	1025577	810 mm	28	PNP, 1 x \bar{Q} , 1 x Q, Test-Eingang
ELG3-0810P523	1026177	810 mm	28	PNP, 1 x \bar{Q} , 1 x Q, Test-Eingang, Kreuzstrahl
ELG3-0930P521	1025511	930 mm	32	PNP, 1 x \bar{Q} , 1 x Q, Test-Eingang
ELG3-1050P521	1025570	1050 mm	36	PNP, 1 x \bar{Q} , 1 x Q, Test-Eingang
ELG3-1170P521	1025579	1170 mm	40	PNP, 1 x \bar{Q} , 1 x Q, Test-Eingang
ELG3-1410P521	1025502	1410 mm	48	PNP, 1 x \bar{Q} , 1 x Q, Test-Eingang
ELG3-1410P523	1026179	1410 mm	48	PNP, 1 x \bar{Q} , 1 x Q, Test-Eingang, Kreuzstrahl
ELG3-1650P521	1025503	1650 mm	56	PNP, 1 x \bar{Q} , 1 x Q, Test-Eingang
ELG3-1890P521	1025504	1890 mm	64	PNP, 1 x \bar{Q} , 1 x Q, Test-Eingang
ELG3-2070P521	1025505	2070 mm	70	PNP, 1 x \bar{Q} , 1 x Q, Test-Eingang
ELG3-2070P523	1025572	2070 mm	70	PNP, 1 x \bar{Q} , 1 x Q, Test-Eingang, Kreuzstrahl
ELG3-2370P521	1025573	2370 mm	80	PNP, 1 x \bar{Q} , 1 x Q, Test-Eingang
ELG3-2370P523	1026178	2370 mm	80	PNP, 1 x \bar{Q} , 1 x Q, Test-Eingang, Kreuzstrahl
ELG3-0210N521	1025613	210 mm	8	NPN, 1 x \bar{Q} , 1 x Q, Test-Eingang
ELG3-0450N521	1025614	450 mm	16	NPN, 1 x \bar{Q} , 1 x Q, Test-Eingang
ELG3-0690N521	1025615	690 mm	24	NPN, 1 x \bar{Q} , 1 x Q, Test-Eingang
ELG3-0930N521	1025616	930 mm	32	NPN, 1 x \bar{Q} , 1 x Q, Test-Eingang
ELG3-1170N521	1025617	1170 mm	40	NPN, 1 x \bar{Q} , 1 x Q, Test-Eingang
ELG3-1410N521	1025618	1410 mm	48	NPN, 1 x \bar{Q} , 1 x Q, Test-Eingang
ELG3-1650N521	1025620	1650 mm	56	NPN, 1 x \bar{Q} , 1 x Q, Test-Eingang
ELG3-1890N521	1025621	1890 mm	64	NPN, 1 x \bar{Q} , 1 x Q, Test-Eingang

ELG Long Range, Reichweite = 0 ... 12 m/Strahlabstand 60 mm

Typ	Bestell-Nr.	Höhe	Anzahl Strahlen	Schnittstelle/Kreuzstrahl
ELG6-0900P521	1025447	900 mm	16	PNP, 1 x \bar{Q} , 1 x Q, Test-Eingang
ELG6-1080P521	1025586	1080 mm	19	PNP, 1 x \bar{Q} , 1 x Q, Test-Eingang
ELG6-1380P521	1025587	1380 mm	24	PNP, 1 x \bar{Q} , 1 x Q, Test-Eingang
ELG6-1380P523	1025588	1380 mm	24	PNP, 1 x \bar{Q} , 1 x Q, Test-Eingang, Kreuzstrahl
ELG6-1860P521	1025589	1860 mm	32	PNP, 1 x \bar{Q} , 1 x Q, Test-Eingang
ELG6-1860P523	1025593	1860 mm	32	PNP, 1 x \bar{Q} , 1 x Q, Test-Eingang, Kreuzstrahl
ELG6-2040P523	1025594	2040 mm	35	PNP, 1 x \bar{Q} , 1 x Q, Test-Eingang, Kreuzstrahl
ELG6-2340P521	1025596	2340 mm	40	PNP, 1 x \bar{Q} , 1 x Q, Test-Eingang
ELG6-2460P523	1024293	2460 mm	42	PNP, 1 x \bar{Q} , 1 x Q, Test-Eingang, Kreuzstrahl

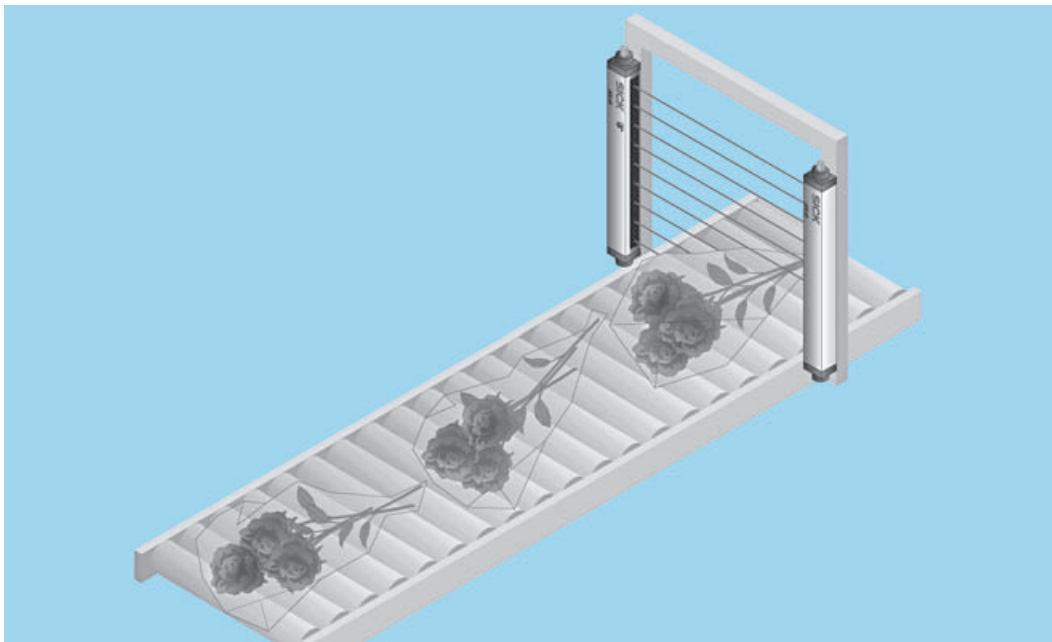
Auswahltabelle/Bestell-Information

ELG Long Range – Relais, Reichweite = 0 ... 12 m/Strahlabstand 30 mm

Typ	Bestell-Nr.	Höhe	Anzahl Strahlen	Schnittstelle/Kreuzstrahl
ELG3-0450R221	1024268	450 mm	16	Relais-Ausgang 1 x u, Leitung 15 m
ELG3-0930R121	1025785	930 mm	32	Relais-Ausgang 1 x u, Leitung 5 m
ELG3-0930R221	1026176	930 mm	32	Relais-Ausgang 1 x u, Leitung 15 m
ELG3-0930R521	1025449	930 mm	32	Relais-Ausgang 1 x u
ELG3-0930R523	1026537	930 mm	32	Relais-Ausgang 1 x u, Kreuzstrahl
ELG3-1890R121	1026180	1890 mm	64	Relais-Ausgang 1 x u, Leitung 5 m

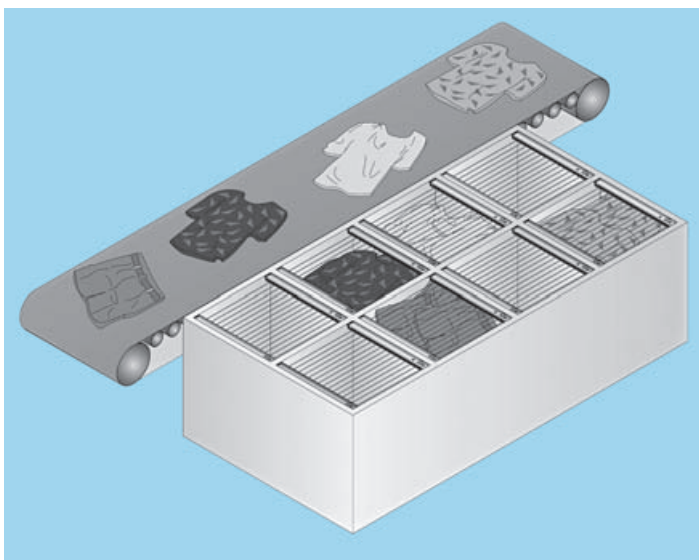
ELG Long Range – Relais, Reichweite = 0 ... 12 m/Strahlabstand 60 mm

Typ	Bestell-Nr.	Höhe	Anzahl Strahlen	Schnittstelle/Kreuzstrahl
ELG6-0900R521	1026181	900 mm	16	Relais-Ausgang 1 x u
ELG6-0900R523	1025453	900 mm	16	Relais-Ausgang 1 x u, Kreuzstrahl
ELG6-1380R523	1024451	1380 mm	24	Relais-Ausgang 1 x u, Kreuzstrahl
ELG6-1860R521	1026182	1860 mm	32	Relais-Ausgang 1 x u
ELG6-1860R523	1026458	1860 mm	32	Relais-Ausgang 1 x u, Kreuzstrahl
ELG6-2460R521	1026183	2460 mm	42	Relais-Ausgang 1 x u

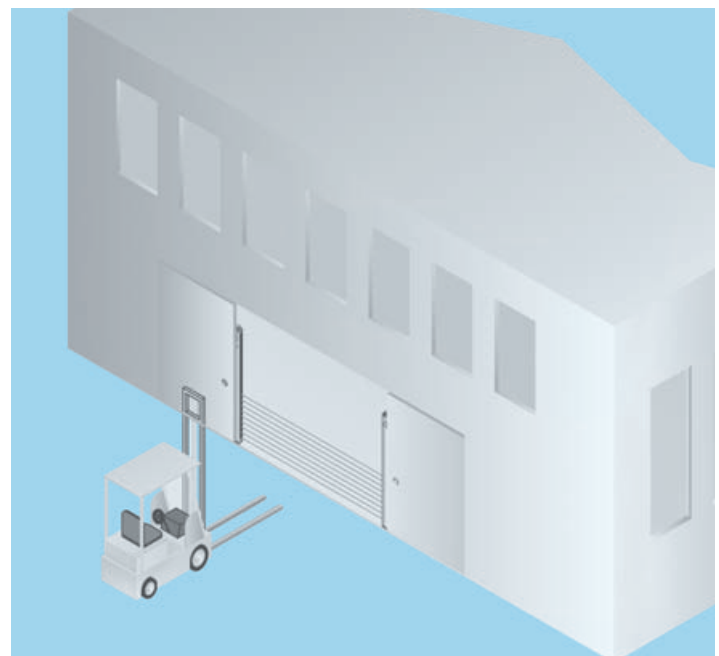


◀ Wenn unregelmäßige Profile zum Normalfall werden, sind Lichtgitter zur fehlerfreien Detektion die erste Wahl.

▼ Einfahrten und Durchfahrten sind Engpässe, die oft eine besondere Überwachung notwendig machen. Lichtgitter erkennen zuverlässig Personen, Fahrzeuge und Fahrzeugteile in automatischen Türanlagen.



▲ Wenn der Zähler zuverlässig funktionieren soll, darf die Objekterfassung in automatischen Sortieranlagen kein Schlupfloch offen lassen. Lichtgitter erkennen auch kleine Objekte beim Durchgang.

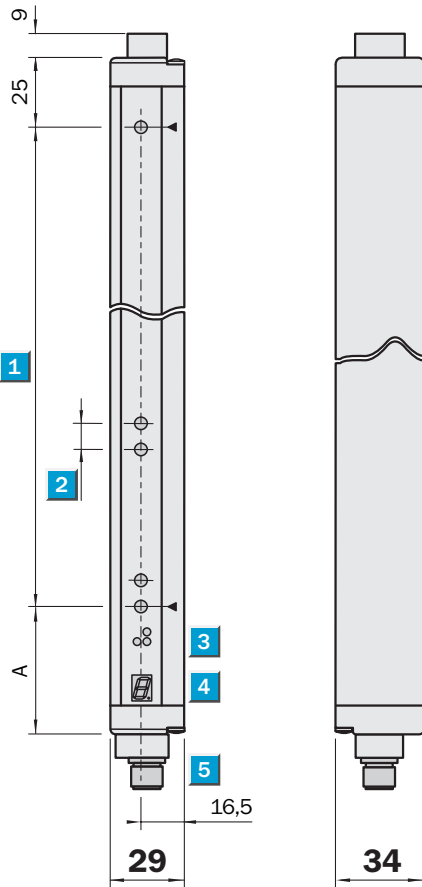


Reichweite
0 ... 5/0 ... 8,5 m

Modulares Lichtgitter

- Hohe Modularität: Strahlabstand, Überwachungshöhe und Reichweite
- Kompaktes Gehäuse
- Kurze Reaktionszeit
- Teach-in für optimale Einstellung der Empfindlichkeit

Maßbild



Abstand: MLG-Kante – erster Strahl

Abmessung (mm)	A
Strahlabstand 10 mm	49
Strahlabstand 20 mm	59
Strahlabstand 30 mm	69
Strahlabstand 50 mm	89

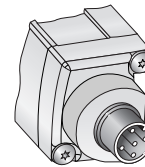
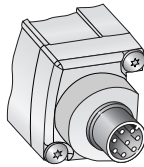
- 1** Überwachungshöhe (siehe optische Eigenschaften)
- 2** Strahlabstand (10, 20, 30, 50 mm)
- 3** Statusanzeige: LEDs grün, gelb, rot
- 4** Anzeigenfeld, 7-Segment-Anzeige
- 5** M12-Stecker, 8-polig/M12-Stecker, 5-polig



Anschlussart

MLGx-xxxxx8x1

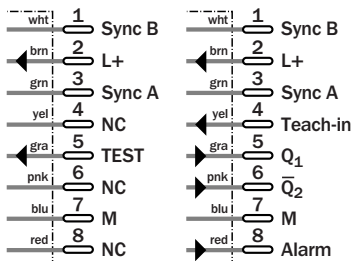
MLGx-xxxxx5x1



8-polig, M12

Sender

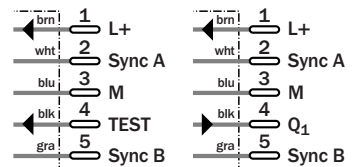
Empfänger



5-polig, M12

Sender

Empfänger



Zubehör

Anschlusstechnik

Befestigungstechnik

T-Verteiler

NEU

Technische Daten		MLG	x-xxx xx8x1	x-xxx xx5x1							
Strahlabstand ¹⁾	10 mm/20 mm/30 mm/50 mm										
Maximalanzahl der Strahlen	240 Strahlen										
Überwachungsreichweite	0 ... 5 m (max. 7 m)/0 ... 8,5 m (max. 12 m)										
Synchronisation ²⁾	Über Kabel Sync A/Sync B										
Lichtquelle	LED, Infrarot										
Spannungsversorgung V_S ³⁾	DC 15 ... 30 V										
Stromaufnahme Sender	< 140 mA + 2 mA/Strahl										
Stromaufnahme Empfänger ⁴⁾	< 100 mA + 3 mA/Strahl										
Anschlüsse	M12-Stecker, 8-polig										
	M12-Stecker, 5-polig										
Teach-in	PNP: Teach > 10 V ... < V_S										
Teach-in	Externer Teach-in-Eingang										
	Automatisch bei jedem Power ON										
Ausgangsstrom I_A max.	100 mA pro Ausgang										
Ausgangslast	Kapazitive Last: 100 nF/Ausgang										
	Induktive Last: 1H/Ausgang										
Betriebsmodus Ausgänge	Q_1 dunkelschaltend										
	\bar{Q}_2 hellerschaltend										
Alarm-Ausgang (Verschmutzung)											
Ansprechzeit ⁵⁾	Max. 150 μ s pro Strahl + 1 ms										
Testeingang »TE«	Sender OFF: Testeingang zu U_Y										
Unempfindlichkeit gegenüber											
Hintergrundbeleuchtung	50.000 lx (Dauerbeleuchtung)										
VDE-Schutzklasse	III										
Schutzschaltungen ⁶⁾	A, B, C										
Schutzart ⁷⁾	IP 65										
Umgebungstemperatur	Betrieb -25 ... +55 °C										
	Lager -40 ... +70 °C										
Mechanischer Widerstand	Vibration: 5 g/10-55 Hz – IEC 68-2-6										
	Stöße: 10 g/10 ms – IEC 68-2-29										
Gewicht	Ca. 1480 g ⁸⁾										
Material Gehäuse	Aluminium, anodisiert										
Frontscheibe	PMMA										

¹⁾ Weitere Strahlabstände möglich
²⁾ Sender (MLGS) und Empfänger (MLGE)

³⁾ Grenzwerte
⁴⁾ Ohne Belastung bei $V_S = 24$ V
⁵⁾ Mit ohmscher Last

⁶⁾ A = U_Y -Anschlüsse verpolsicher
 B = Ausgänge kurzschlussgeschützt
 C = Störpulsunterdrückung

⁷⁾ Einsatz im Freien nur mit zusätzlicher Schutzmaßnahme
⁸⁾ 1480 g für 1200 m Überwachungshöhe, Zunahme 160 g pro 150 mm

	Überwachungshöhe			MDO: Kleinst. detektierb. Objekt	
	Minimum	Zunahme	Maximum	Strahlabstand	MDO ⁹⁾
	MLG1:	140 mm	150 mm	2390 mm	10 mm
MLG2:	140 mm	150 mm	3140 mm	20 mm	25 ¹⁰⁾ /30 ¹¹⁾ mm
MLG3:	120 mm	150 mm	3120 mm	30 mm	35 ¹⁰⁾ /40 ¹¹⁾ mm
MLG5:	100 mm	150 mm	3100 mm	50 mm	55 ¹⁰⁾ /60 ¹¹⁾ mm

Bestell-Information	
Typ	Bestell-Nr.
MLGx-xxxx8x1	siehe Seite 18
MLGx-xxxx5x1	siehe Seite 18

⁹⁾ MDO für nichtbewegte Objekte, gemessen parallel zum MLG
¹⁰⁾ Reichweite: 5 m
¹¹⁾ Reichweite: 8,5 m

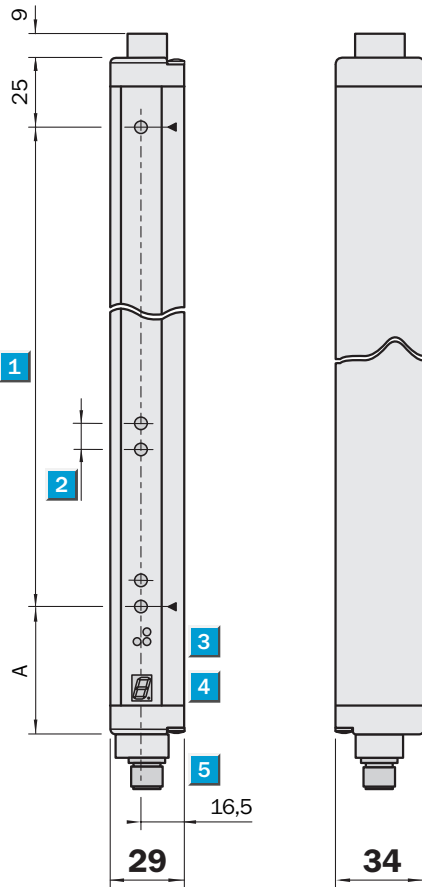
Reichweite
0,5 ... 5 m

Modulares Lichtgitter

- Große Auswahl an Überwachungshöhen
- Erhöhte Auflösung im mittleren Bereich der Distanz zwischen Sender und Empfänger
- Teach-in für optimale Einstellung der Empfindlichkeit



Maßbild



Abstand: MLG-Kante – erster Strahl

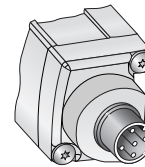
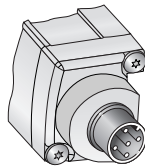
Abmessung (mm)	A
Strahlabstand 30 mm	69
Strahlabstand 50 mm	89

- 1 Überwachungshöhe (siehe optische Eigenschaften)
- 2 Strahlabstand 30 mm, 50 mm
- 3 Statusanzeige: LEDs grün, gelb, rot
- 4 Anzeigenfeld, 7-Segment-Anzeige
- 5 M12-Stecker, 5-polig

Anschlussart

MLGx-xxxxF513

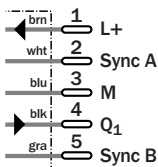
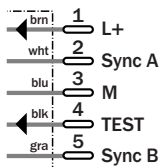
MLGx-xxxxF51L



5-polig, M12

Sender

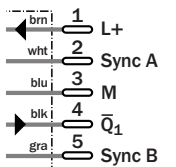
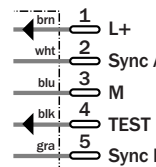
Empfänger



5-polig, M12

Sender

Empfänger



Zubehör

Anschlusstechnik

Befestigungstechnik

T-Verteiler

NEU

Technische Daten			MLG			5-xxxx	5-xxxx	3-xxxx							
			F513	F51L	F513										
Strahlabstand ¹⁾	30 mm														
	50 mm														
Anzahl der Strahlen/Überwachungshöhe	Siehe Bestell-Informationen														
Reichweite	0,5 ... 5 m														
Art der Synchronisation ²⁾	Synchronisiert über Kabel Sync A/Sync B														
Lichtquelle	LED, Infrarotlicht														
Spannungsversorgung V_S ³⁾	DC 15 ... 30 V														
Restwelligkeit	< 5 V_{SS} innerhalb der U_V -Toleranz														
Stromaufnahme Sender	< 140 mA + 2 mA/Strahl														
Stromaufnahme Empfänger ⁴⁾	< 100 mA + 3 mA/Strahl														
Anschlüsse	M12-Stecker, 5-polig														
Schaltausgang	PNP, Q_1 dunkelschaltend														
	PNP, \bar{Q}_1 hellschaltend														
Teach-in	Automatisch bei jedem Power ON														
Ausgangsstrom I_A max.	100 mA														
Ausgangslast	Kapazitive Last: 100 nF/Ausgang														
	Induktive Last: 1 H/Ausgang														
Betriebsmodus	Q_1 dunkelschaltend ⁵⁾														
Ansprechzeit ⁶⁾	0,5 ms pro Strahl + 3 ms														
Testeingang »TE«	Sender OFF: Testeingang zu U_V														
Unempfindlichkeit gegenüber															
Hintergrundbeleuchtung	50.000 lx (Dauerbeleuchtung)														
VDE-Schutzklasse	III														
Schutzschaltungen ⁷⁾	A, B, C														
Schutzart ⁸⁾	IP 65														
Umgebungstemperatur	Betrieb -25 ... +55 °C														
	Lager -40 ... +70 °C														
Mechanischer Widerstand	Vibration: 5 g/10-55 Hz – IEC 68-2-6														
	Stöße: 10 g/10 ms – IEC 68-2-29														
Gewicht	580 ... 2300 g														
Material	Gehäuse	Aluminium, anodisiert													
	Frontscheibe	PMMA													

1) Weitere Strahlabstände möglich
 2) Sender (MLGS) und Empfänger (MLGE)
 3) Grenzwerte
 4) Ohne Belastung bei $V_S = 24$ V

5) Oder kundenspezifisch
 6) Mit ohmscher Last
 7) A = U_V -Anschlüsse verpolsicher
 B = Ausgänge kurzschlussgeschützt
 C = Störimpulsunterdrückung

8) Einsatz im Freien nur mit zusätzlicher Schutzmaßnahme

Optische Eigenschaften						
	Überwachungshöhe			MDO: Kleinstes detektierbares Objekt ⁹⁾ mit Kreuzstrahl		
	Minimum	Zunahme	Maximum	Strahlabstand	vor MLGS oder MLGE	in der Mitte zwischen MLGS und MLGE
MLG3:	120 mm	150 mm	3120 mm	30 mm	35 mm	< 20 mm
MLG5:	100 mm	150 mm	3100 mm	50 mm	55 mm	< 30 mm

9) MDO für nichtbewegte Objekte, gemessen parallel zum MLG

Bestell-Information	
Typ	Bestell-Nr.
MLG5-xxxxF513	siehe Seite 19
MLG5-xxxxF51L	siehe Seite 19
MLG3-xxxxF513	siehe Seite 19

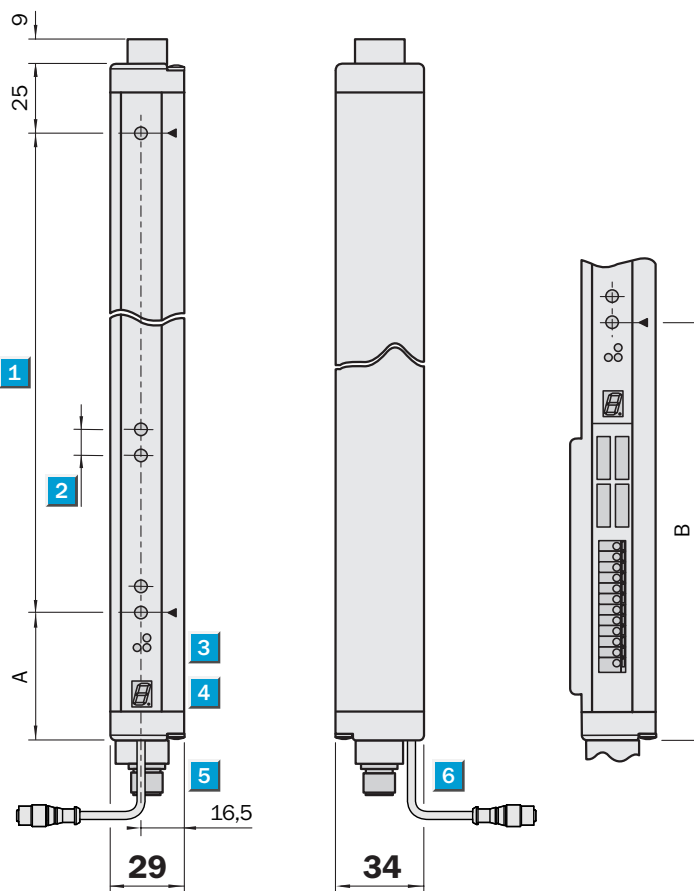
Reichweite
0 ... 5/0 ... 8,5 m

Modulares Lichtgitter

- Hohe Modularität: Strahlabstand, Überwachungshöhe, Reichweite und Schnittstellen
- Kompaktes Gehäuse
- Kurze Reaktionszeit
- Teach-in für optimale Einstellung der Empfindlichkeit
- MLGsetup-Software zur Visualisierung und Konfigurierung



Maßbild



Abstand: MLG-Kante – erster Strahl

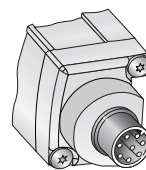
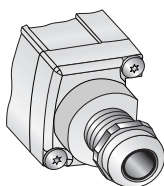
Abmessung (mm)	A	B
MLG1 10 mm	49	160
MLG2 20 mm	59	170
MLG3 30 mm	69	180
MLG5 50 mm	89	200

- 1** Überwachungshöhe (siehe optische Eigenschaften)
- 2** Strahlabstand 10, 20, 30, 50 mm
- 3** Statusanzeige: LED grün/LED gelb/LED rot
- 4** Anzeigenfeld, 7-Segment-Anzeige
- 5** PG9-/M12-Stecker, 8-polig
- 6** M8-Konfigurations-Stecker, 4-polig

Anschlussart

MLGx-xxxxx2x2

MLGx-xxxxx8x2



PG9, Klemmen

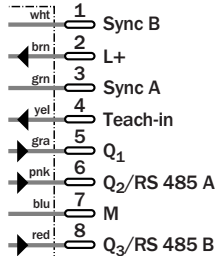
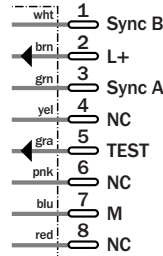
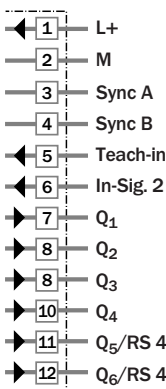
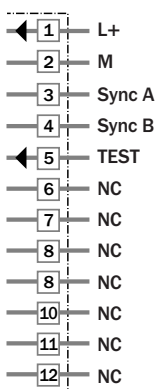
8-polig, M12

Sender

Empfänger

Sender

Empfänger



Zubehör

Anschlusstechnik
Befestigungstechnik
MLGsetup Software*
Parametrierkabel

* Im Lieferumfang enthalten

T-Verteiler



Technische Daten		MLG	1)							
Maximalanzahl der Strahlen	240 Strahlen									
Reichweite	0 ... 5 m/0 ... 8,5 m									
Art der Synchronisation ²⁾	Synchronisiert über Kabel Sync A/Sync B									
Spannungsversorgung V_S ³⁾	DC 15 ... 30 V									
Stromaufnahme Sender	< 140 mA + 2 mA/Strahl									
Stromaufnahme Empfänger ⁴⁾	< 100 mA + 3 mA/Strahl									
Teach-in	Externer Teach-in Eingang									
Teach-in	PNP: Teach > 10 V ... < V _S									
Ausgangsstrom I _A max.	100 mA pro Ausgang ⁵⁾									
Ausgangslast	Kapazitive Last: 100 nF/Ausgang Induktive Last: 1 H/Ausgang									
Betriebsmodus Ausgänge	Konfigurierbar mit MLGsetup ⁶⁾									
Ansprechzeit ⁷⁾	Default-Einstellung 150 µs pro Strahl + 1 ms ⁸⁾									
Alarm-Ausgang (konfigurierbar)	Default-Einstellung auf Q ₃									
Datenschnittstelle	RS 485 ⁹⁾									
Konfigurationsstecker ¹⁰⁾	4-polig, M8-Stecker, RS 232: 9,6 kBaud fix ¹¹⁾									
Testeingang »TE«	Sender OFF: Testeingang zu U _V									
Unempfindlichkeit gegenüber										
Hintergrundbeleuchtung	50.000 lx (Dauerbeleuchtung)									
VDE-Schutzklasse	III									
Schutzschaltungen ¹²⁾	A, B, C									
Schutzart ¹³⁾	IP 65									
Umgebungstemperatur	Betrieb -25 ... +55 °C Lager -40 ... +70 °C									
Mechanischer Widerstand	Vibration: 5 g/10-55 Hz – IEC 68-2-6 Stöße: 10 g/10 ms – IEC 68-2-29									
Gewicht (mit PG9)	Ca. 1480 g ¹⁴⁾									
Material	Gehäuse Aluminium, anodisiert Frontscheibe PMMA									

1) Siehe Bestell-Informationen
2) Sender (MLGS) und Empfänger (MLGE)
3) Grenzwerte
4) Ohne Belastung V_S = 24 V
5) Max. Σ = 550 mA

6) Auslieferungszustand wie MLG Standard
7) Mit ohmscher Last
8) Abhängig von der gewählten Basisfunktion
9) Konfigurierbar mit MLGsetup

10) Stecker am Empfänger (MLGE)
11) Zur Visualisierung und Konfigurierung mit MLGsetup
12) A = U_V-Anschlüsse verpolsicher
B = Ausgänge kurzschlussgeschützt
C = Störpulsunterdrückung

13) Einsatz im Freien nur mit zusätzlicher Schutzmaßnahme
14) 1480 g für 1200 m Überwachungshöhe, Zunahme 160 g pro 150 mm

	Überwachungshöhe			MDO: Kleinstes detektierbares Objekt ¹⁵⁾		
	Minimum	Zunahme	Maximum	Strahlabstand	MDO	MDO mit Kreuzstrahl ¹⁶⁾
MLG1:	140 mm	150 mm	2390 mm	10 mm	15 ¹⁷⁾ /20 ¹⁸⁾ mm	< 10 ¹⁷⁾ / < 15 ¹⁸⁾ mm
MLG2:	140 mm	150 mm	3140 mm	20 mm	25 ¹⁷⁾ /30 ¹⁸⁾ mm	< 15 ¹⁷⁾ / < 20 ¹⁸⁾ mm
MLG3:	120 mm	150 mm	3120 mm	30 mm	35 ¹⁷⁾ /40 ¹⁸⁾ mm	< 20 ¹⁷⁾ / < 25 ¹⁸⁾ mm
MLG5:	100 mm	150 mm	3100 mm	50 mm	55 ¹⁷⁾ /60 ¹⁸⁾ mm	< 30 ¹⁷⁾ / < 35 ¹⁸⁾ mm

15) MDO für nichtbewegte Objekte, gemessen parallel zum MLG

16) In der Mitte zwischen Sender und Empfänger. Kreuzstrahlfunktion reduziert Ansprechzeit

17) Reichweite: 5 m
18) Reichweite: 8,5 m

Bestell-Informationen *

Reichweite = 0 ... 5 m/Strahlabstand 10 mm/MLG Standard

Typ	Bestell-Nr.	Höhe	Strahlen	Schaltausgänge
MLG1-0140F511	1024259	140 mm	15	1 x PNP, Q
MLG1-0290F511	1023670	290 mm	30	1 x PNP, Q
MLG1-0440F511	1026260	440 mm	45	1 x PNP, Q
MLG1-0590F511	1025650	590 mm	60	1 x PNP, Q

Reichweite = 0 ... 5 m/Strahlabstand 20 mm/MLG Standard

Typ	Bestell-Nr.	Höhe	Strahlen	Schaltausgänge
MLG2-0140F511	1024306	140 mm	8	1 x PNP, Q
MLG2-0140E511	1028564	140 mm	8	1 x NPN, Q
MLG2-0280F511	1023372	280 mm	15	1 x PNP, Q
MLG2-0440F511	1023560	440 mm	23	1 x PNP, Q
MLG2-2380F511	1023572	2380 mm	120	1 x PNP, Q

Reichweite = 0 ... 5 m/Strahlabstand 30 mm/MLG Standard

Typ	Bestell-Nr.	Höhe	Strahlen	Schaltausgänge
MLG3-0270F511	1023671	270 mm	10	1 x PNP, Q
MLG3-0420F511	1022103	420 mm	15	1 x PNP, Q
MLG3-1470F511	1022102	1470 mm	50	1 x PNP, Q
MLG3-1620F511	1025716	1620 mm	55	1 x PNP, Q
MLG3-2220F511	1023561	2220 mm	75	1 x PNP, Q

Reichweite = 0 ... 5 m/Strahlabstand 50 mm/MLG Standard

Typ	Bestell-Nr.	Höhe	Strahlen	Schaltausgänge
MLG5-0250F511	1025852	250 mm	6	1 x PNP, Q
MLG5-0400E511	1023766	400 mm	9	1 x PNP, Q
MLG5-0400F511	1023440	400 mm	9	1 x PNP, Q
MLG5-0550F811	1023573	550 mm	12	2 x PNP, Q u. \bar{Q} , Alarm, Teach-in-Eingang
MLG5-0700F511	1022867	700 mm	15	1 x PNP, Q
MLG5-0700F811	1025853	700 mm	15	2 x PNP, Q u. \bar{Q} , Alarm, Teach-in-Eingang
MLG5-1000F511	1023538	1000 mm	21	1 x PNP, Q
MLG5-1150F511	1023643	1150 mm	24	1 x PNP, Q
MLG5-1450F511	1023738	1450 mm	30	1 x PNP, Q
MLG5-1600F511	1025448	1600 mm	33	1 x PNP, Q

Reichweite = 0 ... 8,5 m/MLG Standard

Typ	Bestell-Nr.	Höhe	Strahlen	Strahlabstand	Schaltausgänge
MLG1-0140F521	1026370	140 mm	15	10 mm	1 x PNP, Q
MLG3-0120F521	1023008	120 mm	5	30 mm	1 x PNP, Q
MLG1-0290F521	1024123	290 mm	30	10 mm	1 x PNP, Q
MLG5-0700F521	1025854	700 mm	15	50 mm	1 x PNP, Q
MLG3-0870F521	1023003	870 mm	30	30 mm	1 x PNP, Q
MLG3-0870F821	1024163	290 mm	30	10 mm	2 x PNP, Q u. \bar{Q} , Alarm, Teach-in-Eingang

* Weitere Typen auf Anfrage

Bestell-Informationen *

Reichweite = 0 ... 5 m/mit Kreuzstrahlfunktion

Typ	Bestell-Nr.	Höhe	Strahlen	Strahlabstand	Schaltausgänge
MLG5-0250F513	1022646	250 mm	6	50 mm	1 x PNP, Q
MLG5-0550F513	1022647	550 mm	12	50 mm	1 x PNP, Q
MLG5-0700F513	1022648	700 mm	15	50 mm	1 x PNP, Q
MLG5-1000F513	1022649	1000 mm	21	50 mm	1 x PNP, Q
MLG5-1150F513	1022650	1150 mm	24	50 mm	1 x PNP, Q
MLG5-1450F513	1022642	1450 mm	30	50 mm	1 x PNP, Q
MLG5-1750F513	1022651	1750 mm	36	50 mm	1 x PNP, Q
MLG5-1900F513	1022652	1900 mm	39	50 mm	1 x PNP, Q
MLG5-2050F513	1022653	2050 mm	42	50 mm	1 x PNP, Q
MLG3-2220F513	1022870	2225 mm	75	30 mm	1 x PNP, Q
MLG3-2370F513	1022935	2370 mm	80	30 mm	1 x PNP, Q
MLG5-0250F51L	1023622	250 mm	6	50 mm	1 x PNP, Q̄
MLG5-0550F51L	1023623	550 mm	12	50 mm	1 x PNP, Q̄
MLG5-0700F51L	1023624	700 mm	15	50 mm	1 x PNP, Q̄
MLG5-1000F51L	1023625	1000 mm	21	50 mm	1 x PNP, Q̄
MLG5-1150F51L	1023626	1150 mm	24	50 mm	1 x PNP, Q̄
MLG5-1450F51L	1023627	1450 mm	30	50 mm	1 x PNP, Q̄
MLG5-1750F51L	1023628	1750 mm	36	50 mm	1 x PNP, Q̄
MLG5-1900F51L	1023629	1900 mm	39	50 mm	1 x PNP, Q̄
MLG5-2050F51L	1023630	2050 mm	42	50 mm	1 x PNP, Q̄

Reichweite = 0 ... 5 m/Strahlabstand 10 mm/mit Stecker/Ausführung: programmierbar mit MLGsetup

Typ	Bestell-Nr.	Höhe	Strahlen	Schaltausgänge
MLG1-0140I812	1022573	140 mm	15	1 x PNP, RS 485, 1 Eingang
MLG1-0140F812	1022147	140 mm	15	3 x PNP, 1 Eingang
MLG1-0290F812	1022166	290 mm	30	3 x PNP, 1 Eingang
MLG1-0290I812	1025943	290 mm	30	1 x PNP, RS 485, 1 Eingang
MLG1-0440F812	1022294	440 mm	45	3 x PNP, 1 Eingang
MLG1-0440I812	1024038	440 mm	45	1 x PNP, RS 485, 1 Eingang
MLG1-0590F812	1023581	590 mm	60	3 x PNP, 1 Eingang
MLG1-0590I812	1022167	590 mm	60	1 x PNP, RS 485, 1 Eingang
MLG1-0740F812	1023031	740 mm	75	3 x PNP, 1 Eingang
MLG1-0740I812	1023558	740 mm	75	1 x PNP, RS 485, 1 Eingang
MLG1-0890I812	1023557	890 mm	90	1 x PNP, RS 485, 1 Eingang
MLG1-1190F812	1022159	1190 mm	120	3 x PNP, 1 Eingang
MLG1-1340I812	1022712	1340 mm	135	1 x PNP, RS 485, 1 Eingang
MLG1-1640F812	1022168	1640 mm	165	3 x PNP, 1 Eingang
MLG1-1640I812	1024294	1640 mm	165	1 x PNP, RS 485, 1 Eingang
MLG1-1940F812	1025839	1940 mm	195	3 x PNP, 1 Eingang
MLG1-2090T812	1026417	2090 mm	210	1 x NPN, RS 485, 1 Eingang
MLG1-2390I812	1023839	2390 mm	240	1 x NPN, RS 485, 1 Eingang
MLG1-2390I212	1025980	2390 mm	240	4 x PNP, RS 485, 2 Eingänge
MLG1-2390F812	1023453	2390 mm	240	3 x PNP, 1 Eingang

* Weitere Typen auf Anfrage

Bestell-Informationen *

Reichweite = 0 ... 5 m/Strahlabstand 10 mm/mit Klemmenanschluss/Ausführung: programmierbar mit MLGsetup				
Typ	Bestell-Nr.	Höhe	Strahlen	Schaltausgänge
MLG1-0140I212	1026223	140 mm	15	RS 485, 4 x PNP Ausgänge, 2 Eingänge
MLG1-0290I212	1027041	290 mm	30	RS 485, 4 x PNP Ausgänge, 2 Eingänge
MLG1-0590F212	1023373	590 mm	60	6 x PNP, 2 Eingänge
MLG1-0590I212	1023979	590 mm	60	RS 485, 4 x PNP Ausgänge, 2 Eingänge
MLG1-0740I212	1023583	740 mm	75	RS 485, 4 x PNP Ausgänge, 2 Eingänge
MLG1-0890F212	1022179	890 mm	90	6 x PNP, 2 Eingänge
MLG1-1040I212	1023584	1040 mm	105	RS 485, 4 x PNP Ausgänge, 2 Eingänge
MLG1-1340F212	1023582	1340 mm	135	6 x PNP, 2 Eingänge
MLG1-1790F212	1027556	1790 mm	90	6 x PNP, 2 Eingänge

Reichweite = 0 ... 5 m/Strahlabstand 20 mm/mit Stecker/Ausführung: programmierbar mit MLGsetup				
Typ	Bestell-Nr.	Höhe	Strahlen	Schaltausgänge
MLG2-0140F812	1025653	140 mm	8	3 x PNP, 1 Eingang
MLG2-0280F812	1023585	280 mm	15	3 x PNP, 1 Eingang
MLG2-0280I812	1023589	280 mm	15	1 x PNP, RS 485, 1 Eingang
MLG2-0580F812	1023555	580 mm	30	3 x PNP, 1 Eingang
MLG2-0580I812	1023789	580 mm	30	1 x PNP, RS 485, 1 Eingang
MLG2-0740I812	1022855	740 mm	38	1 x PNP, RS 485, 1 Eingang
MLG2-0880F812	1023586	880 mm	45	3 x PNP, 1 Eingang
MLG2-0880I812	1023590	880 mm	45	1 x PNP, RS 485, 1 Eingang
MLG2-1040F812	1028240	1040 mm	53	3 x PNP, 1 Eingang
MLG2-1180F812	1023587	1180 mm	60	3 x PNP, 1 Eingang
MLG2-1480F812	1023588	1480 mm	75	3 x PNP, 1 Eingang
MLG2-1480I812	1023591	1480 mm	75	1 x PNP, RS 485, 1 Eingang
MLG2-1940F812	1025855	1940 mm	98	3 x PNP, 1 Eingang
MLG2-1940I812	1023559	1940 mm	98	1 x PNP, RS 485, 1 Eingang
MLG2-2080I812	1026310	2080 mm	105	3 x PNP, 1 Eingang
MLG2-2080I812	1026495	2080 mm	105	1 x PNP, RS 485, 1 Eingang
MLG2-2240I812	1025444	2240 mm	113	1 x PNP, RS 485, 1 Eingang
MLG2-2540I812	1024248	2540 mm	128	1 x PNP, RS 485, 1 Eingang

Reichweite = 0 ... 5 m/Strahlabstand 20 mm/mit Klemmenanschluss/Ausführung: programmierbar mit MLGsetup				
Typ	Bestell-Nr.	Höhe	Strahlen	Schaltausgänge
MLG2-0140F212	1023592	140 mm	8	6 x PNP Ausgänge, 2 Eingänge
MLG2-0440I212	1023595	440 mm	23	RS 485, 4 x PNP Ausgänge, 2 Eingänge
MLG2-0740I212	1023596	740 mm	38	RS 485, 4 x PNP Ausgänge, 2 Eingänge
MLG2-1040F212	1023593	1040 mm	53	6 x PNP Ausgänge, 2 Eingänge
MLG2-1640F212	1023594	1640 mm	83	6 x PNP Ausgänge, 2 Eingänge
MLG2-1780F212	1024063	1780 mm	90	6 x PNP Ausgänge, 2 Eingänge
MLG2-2240I212	1023597	2240 mm	113	RS 485, 4 x PNP Ausgänge, 2 Eingänge
MLG2-2240F212	1022606	2240 mm	113	6 x PNP, 2 Eingänge
MLG2-3140I212	1022096	3140 mm	158	RS 485, 4 x PNP Ausgänge, 2 Eingänge

* Weitere Typen auf Anfrage

Bestell-Informationen *

Reichweite = 0 ... 5 m/Strahlabstand 30 mm/mit Stecker/Ausführung: programmierbar mit MLGsetup

Typ	Bestell-Nr.	Höhe	Strahlen	Schaltausgänge
MLG3-0420F812	1023598	420 mm	15	3 x PNP, 1 Eingang
MLG3-0570F812	1023980	570 mm	20	3 x PNP, 1 Eingang
MLG3-0720I812	1025635	720 mm	25	1 x PNP, RS 485, 1 Eingang
MLG3-0870I812	1026172	870 mm	30	1 x PNP, RS 485, 1 Eingang
MLG3-1020F812	1022169	1020 mm	35	3 x PNP, 1 Eingang
MLG3-1320F812	1026347	1320 mm	45	3 x PNP, 1 Eingang
MLG3-1470F812	1023556	1470 mm	50	3 x PNP, 1 Eingang
MLG3-1470I812	1023642	1470 mm	50	1 x PNP, RS 485, 1 Eingang
MLG3-1770F812	1024109	1770 mm	50	3 x PNP, 1 Eingang
MLG3-1920F812	1026586	1920 mm	65	3 x PNP, 1 Eingang
MLG3-1920I812	1023392	1920 mm	65	1 x PNP, RS 485, 1 Eingang
MLG3-2070F812	1022292	2070 mm	70	3 x PNP, 1 Eingang
MLG3-2070I812	1028548	2070 mm	70	1 x PNP, RS 485, 1 Eingang
MLG3-2220F812	1022173	2220 mm	75	3 x PNP, 1 Eingang
MLG3-2220I812	1026549	2220 mm	75	1 x PNP, RS 485, 1 Eingang
MLG3-2670F812	1023599	2670 mm	90	3 x PNP, 1 Eingang
MLG3-2820F812	1022174	2820 mm	95	3 x PNP, 1 Eingang
MLG3-3120F812	1023780	3120 mm	105	3 x PNP, 1 Eingang
MLG3-3120I812	1024071	3120 mm	105	1 x PNP, RS 485, 1 Eingang

Reichweite = 0 ... 5 m/Strahlabstand 30 mm/mit Klemmenanschluss/Ausführung: programmierbar mit MLGsetup

Typ	Bestell-Nr.	Höhe	Strahlen	Schaltausgänge
MLG3-0270F212	1028343	270 mm	10	6 x PNP Ausgänge, 2 Eingänge
MLG3-1470F212	1026648	1470 mm	50	6 x PNP Ausgänge, 2 Eingänge
MLG3-1770F212	1023600	1770 mm	60	6 x PNP Ausgänge, 2 Eingänge
MLG3-2070F212	1023601	2070 mm	70	6 x PNP Ausgänge, 2 Eingänge
MLG3-2220F212	1024158	2220 mm	75	6 x PNP Ausgänge, 2 Eingänge
MLG3-2820F212	1023602	2820 mm	95	6 x PNP Ausgänge, 2 Eingänge

Reichweite = 0 ... 5 m/Strahlabstand 50 mm/mit Stecker/Ausführung: programmierbar mit MLGsetup

Typ	Bestell-Nr.	Höhe	Strahlen	Schaltausgänge
MLG5-0100T812	1026233	100 mm	3	1 x NPN, RS 485, 1 Eingang
MLG5-0250F812	1023603	250 mm	6	3 x PNP, 1 Eingang
MLG5-0250I812	1023607	250 mm	6	1 x PNP, RS 485, 1 Eingang
MLG5-0550F812	1024267	550 mm	12	3 x PNP, 1 Eingang
MLG5-0700F812	1022175	700 mm	15	3 x PNP, 1 Eingang
MLG5-0850I812	1024058	850 mm	18	1 x PNP, RS 485, 1 Eingang
MLG5-1150F812	1022176	1150 mm	24	3 x PNP, 1 Eingang
MLG5-1300I812	1023432	1300 mm	27	1 x PNP, RS 485, 1 Eingang
MLG5-1450F812	1023604	1450 mm	30	3 x PNP, 1 Eingang
MLG5-1450I812	1023608	1450 mm	30	1 x PNP, RS 485, 1 Eingang
MLG5-1600F812	1022177	1600 mm	33	3 x PNP, 1 Eingang
MLG5-1600I812	1026294	1600 mm	33	1 x PNP, RS 485, 1 Eingang
MLG5-1600E812	1024070	1600 mm	33	3 x NPN, 1 Eingang
MLG5-1750I812	1027082	1750 mm	36	1 x PNP, RS 485, 1 Eingang
MLG5-1900F812	1023605	1900 mm	40	3 x PNP, 1 Eingang
MLG5-1900I812	1023956	1900 mm	40	1 x PNP, RS 485, 1 Eingang
MLG5-2350F812	1022178	2350 mm	48	3 x PNP, 1 Eingang
MLG5-2800F812	1023606	2800 mm	57	3 x PNP, 1 Eingang
MLG5-2800I812	1023609	2800 mm	57	1 x PNP, RS 485, 1 Eingang
MLG5-3100F812	1023803	3100 mm	63	3 x PNP, 1 Eingang

* Weitere Typen auf Anfrage

Bestell-Informationen *

Reichweite = 0 ... 5 m/Strahlabstand 50 mm/mit Klemmenanschluss/Ausführung: programmierbar mit MLGsetup

Typ	Bestell-Nr.	Höhe	Strahlen	Schaltausgänge
MLG5-0850F212	1023610	850 mm	18	6 x PNP, 2 Eingänge
MLG5-1000I212	1023614	1000 mm	21	4 x PNP, RS 485, 2 Eingänge
MLG5-1150F212	1025336	1150 mm	24	6 x PNP, 2 Eingänge
MLG5-1150I812	1026238	1150 mm	24	1 x PNP, RS 485, 1 Eingang
MLG5-1450F212	1025254	1450 mm	30	6 x PNP, 2 Eingänge
MLG5-1450I212	1023615	1450 mm	30	4 x PNP, RS 485, 2 Eingänge
MLG5-1600F212	1023611	1600 mm	33	6 x PNP, 2 Eingänge
MLG5-1750F212	1025327	1750 mm	36	6 x PNP, 2 Eingänge
MLG5-1750E212	1025297	1750 mm	36	6 x NPN, 2 Eingänge
MLG5-1900F212	1025341	1900 mm	39	6 x PNP, 2 Eingänge
MLG5-2050F212	1025345	2050 mm	42	6 x PNP, 2 Eingänge
MLG5-2200F212	1023612	2200 mm	45	6 x PNP, 2 Eingänge
MLG5-2350F212	1024124	2350 mm	48	6 x PNP, 2 Eingänge
MLG5-2500F212	1023613	2500 mm	51	6 x PNP, 2 Eingänge
MLG5-2500I212	1023358	2500 mm	51	4 x PNP, RS 485, 2 Eingänge

Reichweite = 0 ... 8,5 m/Ausführung: programmierbar mit MLGsetup

Typ	Bestell-Nr.	Höhe	Strahlen	Schaltausgänge
MLG1-0140I222	1027238	140 mm	15	4 x PNP, RS 485, 2 Eingänge
MLG1-0290I822	1022572	290 mm	30	1 x PNP, RS 485, 1 Eingang
MLG1-0590I822	1023872	590 mm	60	1 x PNP, RS 485, 1 Eingang
MLG1-0590F822	1028441	590 mm	60	3 x PNP, 1 Eingang
MLG1-0590E822	1028441	590 mm	60	3 x PNP, 1 Eingang
MLG3-0870F822	1023841	870 mm	30	3 x PNP, 1 Eingang
MLG3-1770I822	1023800	1770 mm	60	1 x PNP, RS 485, 1 Eingang
MLG2-1940I822	1024289	1940 mm	98	1 x PNP, RS 485, 1 Eingang
MLG5-2350F822	1025461	2350 mm	48	1 x PNP, RS 485, 1 Eingang
MLG1-2390I822	1025817	2390 mm	240	3 x PNP, 1 Eingang
MLG5-2800I822	1025774	2800 mm	57	1 x PNP, RS 485, 1 Eingang
MLG3-2820F822	1025773	2820 mm	95	1 x PNP, RS 485, 1 Eingang
MLG3-3120F822	1025597	3120 mm	105	6 x PNP, 2 Eingänge
MLG2-3140I222	1025421	3140 mm	158	4 x PNP, RS 485, 2 Eingänge

Typ	Schnittstellen
F8x2	3 x PNP-Ausgänge, 1 Eingang
F2x2	6 x PNP-Ausgänge, 2 Eingänge
I8x2	RS 485 Datenschnittstelle, 1 x PNP-Ausgang, 1 Eingang
I2x2	RS 485 Datenschnittstelle, 4 x PNP-Ausgänge, 2 Eingänge
T8x2	RS 485 Datenschnittstelle, 1 x NPN-Ausgang, 1 Eingang

* Weitere Typen auf Anfrage oder unter www.sick.com ...productfinder

Maßbilder und Bestell-Informationen

Anschlusstechnik MLG

Zum Anschluss MLGS an MLGE und SPS

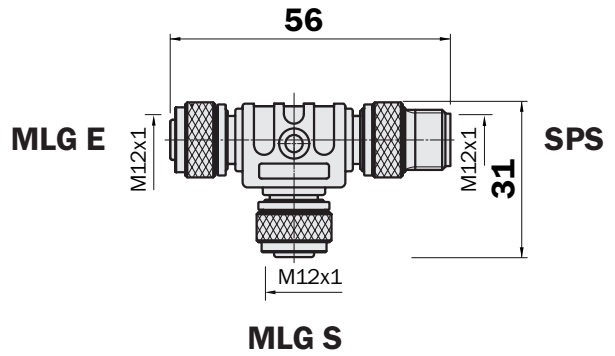
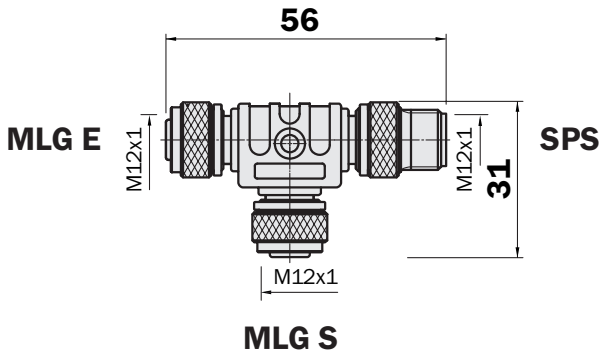
NEU

T-Verteiler M12, 5-polig

Typ	Bestell-Nr.
SBO-02G12-SM	6029305

T-Verteiler M12, 8-polig

Typ	Bestell-Nr.
SBO-02F12-SM	6029306



Leitungsdose M12, Leitungsstecker M12, 5-polig, gerade, PUR

Typ	Bestell-Nr.	Beschreibung	Leitungslänge
DSL-1205-G02MC	6025931	Dose, gerade	2 m
DSL-1205-G05MC	6029282	Dose, gerade	5 m

Verbindungsleitung MLGS zum T-Verteiler

Leitungsdose M12, Leitungsstecker M12, 8-polig, gerade, PUR			
Typ	Bestell-Nr.	Beschreibung	Leitungslänge
DSL-1208-G01MC	6026625	Dose, gerade	1 m
DSL-1208-G02MC	6030121	Dose, gerade	2 m

SENSICK Rund-Schraubsystem M12, 8-polig, Schutzart IP 67

Leitungsdose M12, 8-polig, gerade, abgeschirmt

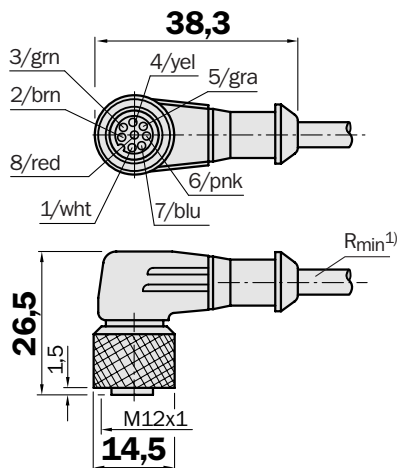
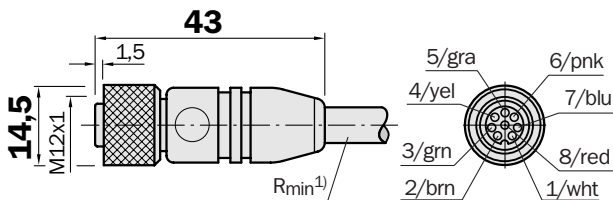
Leitungs- ϕ 6,6 mm, 8 x 0,25 mm², Mantel PVC

Typ	Bestell-Nr.	Leitungslänge
DOL-1208-G02MA	6020633	2 m
DOL-1208-G05MA	6020993	5 m
DOL-1208-G10MA	6022152	10 m
DOL-1208-G15MA	6022153	15 m

Leitungsdose M12, 8-polig, gewinkelt, abgeschirmt

Leitungs- ϕ 6,6 mm, 8 x 0,25 mm², Mantel PVC

Typ	Bestell-Nr.	Leitungslänge
DOL-1208-W02MA	6020992	2 m
DOL-1208-W05MA	6021033	5 m



Maßbilder und Bestell-Informationen

Anschlusstechnik MLG

Parametrierleitung PC zum MLGE (L = 2 m)

Leitungsdurchmesser 5 mm, 4 x 0,25 mm², Mantel PVC

Typ	Bestell-Nr.
DSL-8D04-G02M	2023695

MLGsetup

Parametrier-Software (CD-ROM)

Für Windows 95[®], Windows 98[®],

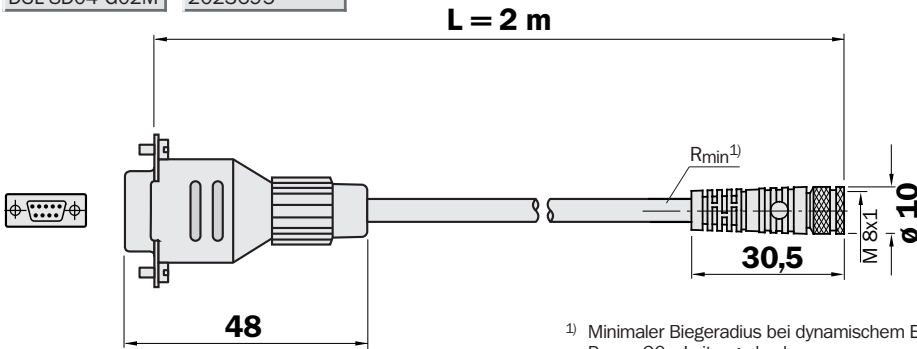
Windows NT[®], Windows ME[®],

Windows XP[®]-Konfigurations-

Software

Bestell-Nr.

2023827



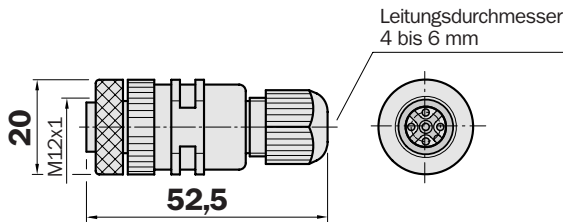
¹⁾ Minimaler Biegeradius bei dynamischem Einsatz
R_{min} = 20 x Leitungsdurchmesser

Anschlusstechnik ELG und MLG

SENSICK Rund-Schraubsystem M12, 5-polig, Schutzart IP 67

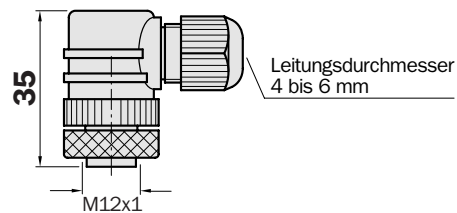
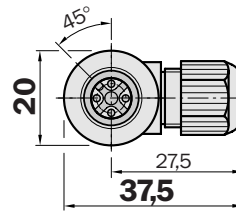
Leitungsdose M12, 5-polig, gerade

Typ	Bestell-Nr.	Kontakte
DOS-1205-G	6009719	5



Leitungsdose M12, 5-polig, gewinkelt

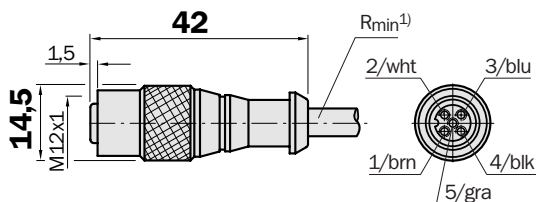
Typ	Bestell-Nr.	Kontakte
DOS-1205-W	6009720	5



Leitungsdose M12, 5-polig, gerade

Leitungsdurchmesser 5/6 mm, 4/5 x 0,25 mm², Mantel PVC

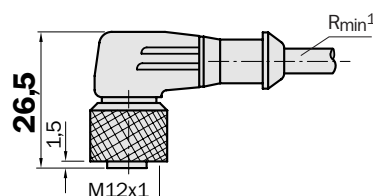
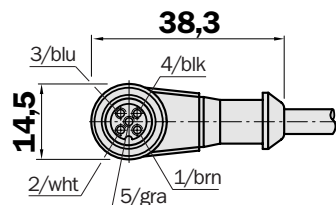
Typ	Bestell-Nr.	Kontakte	Leitungslänge
DOL-1205-G02M	6008899	5	2 m
DOL-1205-G05M	6009868	5	5 m
DOL-1205-G10M	6010544	5	10 m
DOL-1205-G15M	6029215	5	15 m



Leitungsdose M12, 5-polig, gewinkelt

Leitungsdurchmesser 5/6 mm, 4/5 x 0,25 mm², Mantel PVC

Typ	Bestell-Nr.	Kontakte	Leitungslänge
DOL-1205-W02M	6008900	5	2 m
DOL-1205-W05M	6009868	5	5 m
DOL-1205-W10M	6010544	5	10 m



¹⁾ Minimaler Biegeradius bei dynamischem Einsatz
R_{min} = 20 x Leitungsdurchmesser

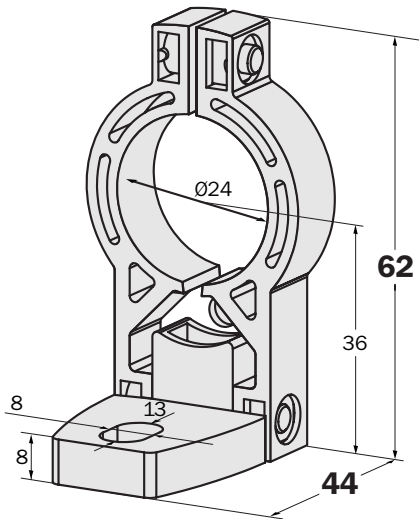
Maßbilder und Bestell-Informationen

Befestigungstechnik

Montagesatz 1 – Swivel-Mount (Drehhalterung)

empfohlen für Detektionshöhen bis zu 1600 mm

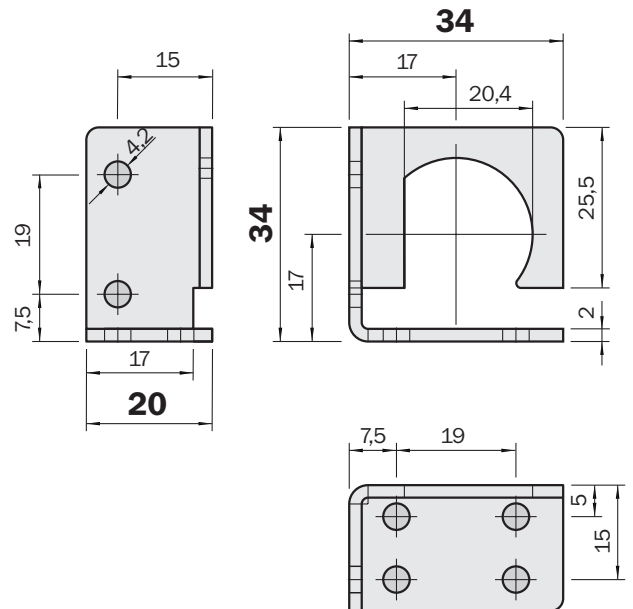
Typ	Bestell-Nr.	Stückzahl
	2019649	4



Montagesatz 1 – Metall-Haltewinkel (kompakt)

empfohlen für alle Überwachungshöhen

Typ	Bestell-Nr.	Stückzahl
BEF-WK-XLG	2029100	4

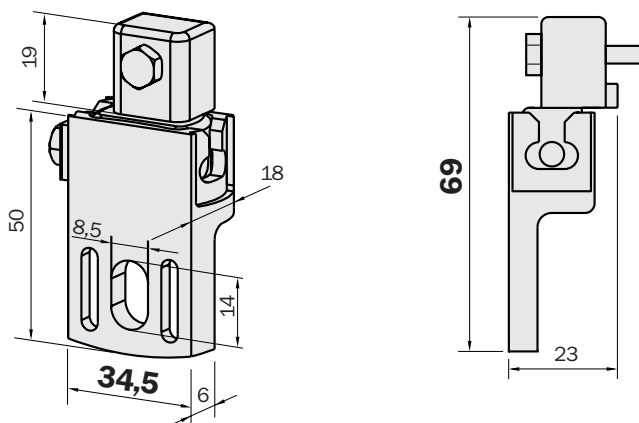


Montagesatz 4 – T-Muttern mit Schiebemuttern

Seitenbefestigung mit Schiebemuttern für alle Überwachungshöhen

(für hohe Vibrations- und Schockbelastung)

Typ	Bestell-Nr.	Stückzahl
BEF-NUT-MLG	2023696	4



Sonderzubehör MLG, Ausrichtungshilfen

Laser-Ausrichtungshilfe

Typ	Bestell-Nr.	Leitungslänge
AR60	1015741	2 m

Adapter für MLG-Gehäuse

Typ	Bestell-Nr.
	4032462

Australia

Phone +61 3 9497 4100
1800 33 48 02 – tollfree
E-Mail sales@sick.com.au

Belgium/Luxembourg

Phone +32 (0)2 466 55 66
E-Mail info@sick.be

Brasil

Phone +55 11 5091-4900
E-Mail sac@sick.com.br

Česká Republika

Phone +420 2 57 91 18 50
E-Mail sick@sick.cz

China

Phone +852-2763 6966
E-Mail ghk@sick.com.hk

Danmark

Phone +45 45 82 64 00
E-Mail sick@sick.dk

Deutschland

Phone +49 (0)2 11 53 01-250
E-Mail info@sick.de

España

Phone +34 93 480 31 00
E-Mail info@sick.es

France

Phone +33 1 64 62 35 00
E-Mail info@sick.fr

Great Britain

Phone +44 (0)1727 831121
E-Mail info@sick.co.uk

India

Phone +91-22-2822 7084
E-Mail info@sick-india.com

Italia

Phone +39 02 27 40 93 19
E-Mail info@sick.it

Japan

Phone +81 (0)3 3358 1341
E-Mail info@sick.jp

Nederlands

Phone +31 (0)30 229 25 44
E-Mail info@sick.nl

Norge

Phone +47 67 81 50 00
E-Mail austefjord@sick.no

Österreich

Phone +43 (0)22 36 62 28 8-0
E-Mail office@sick.at

Polska

Phone +48 22 837 40 50
E-Mail info@sick.pl

Republic of Korea

Phone +82-2 786 6321/4
E-Mail kang@sickkorea.net

Republika Slovenija

Phone +386 (0)1-47 69 990
E-Mail office@sick.si

Russia

Phone +7 95 775 05 30
E-Mail info@sick-automation.ru

Schweiz

Phone +41 41 619 29 39
E-Mail contact@sick.ch

Singapore

Phone +65 6744 3732
E-Mail admin@sicksgp.com.sg

Suomi

Phone +358-9-25 15 800
E-Mail sick@sick.fi

Sverige

Phone +46 8 680 64 50
E-Mail info@sick.se

Taiwan

Phone +886 2 2365-6292
E-Mail sickgrc@ms6.hinet.net

Türkiye

Phone +90 216 388 95 90 pbx
E-Mail info@sick.com.tr

USA/Canada/México

Phone +1(952) 941-6780
1 800-325-7425 – tollfree
E-Mail info@sickusa.com

More representatives and agencies
in all major industrial nations at
www.sick.com