

sensor induktiv

PRODUKT: quaderförmige Geräte: Ms
bündig

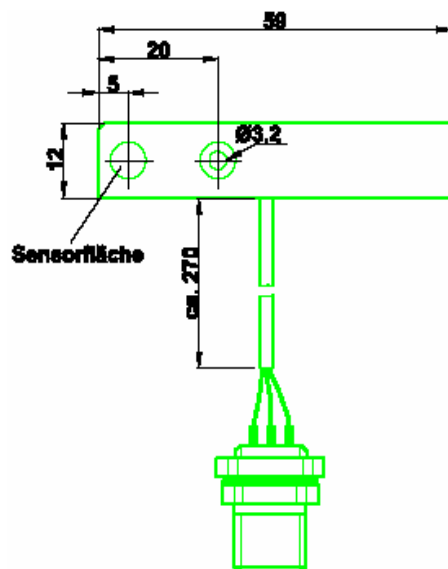
BAUFORM: 12x8x59



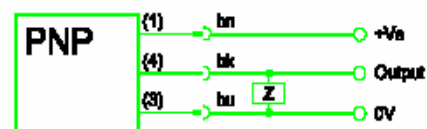
- Messinggehäuse vernickelt
- LED-Anzeige
- M12-Kabelstecker 3-polig
- eingebauter Verstärker
- kurzschlussfest und verpolungssicher
- Lieferung komplett im stapelbaren Karton

Technische Daten

| | |
|------------------------------|--|
| Betriebsspannung | 10 bis 30V DC |
| Stromaufnahme bzw. Reststrom | < 20mA |
| Spannungsabfall (max. Last) | < 1,5V |
| Strombelastbarkeit | 200mA |
| Nennschaltabstand Sn | 2,5mm |
| Schalthysterese | 5% bis 15% von Sn |
| Schutzart | IP54 nach EN 60529 |
| Umgebungstemperatur | 0°C bis +50°C |
| Anzeige | LED |
| Anschluss | ca. 27cm Kabel mit M12-Stecker 3-polig |



Anschluss Steckergerät



Aderfarben: bn = braun (1), wh = weiß (2), bu = blau (3), bk = schwarz (4)

Artikelnummer: IB991281