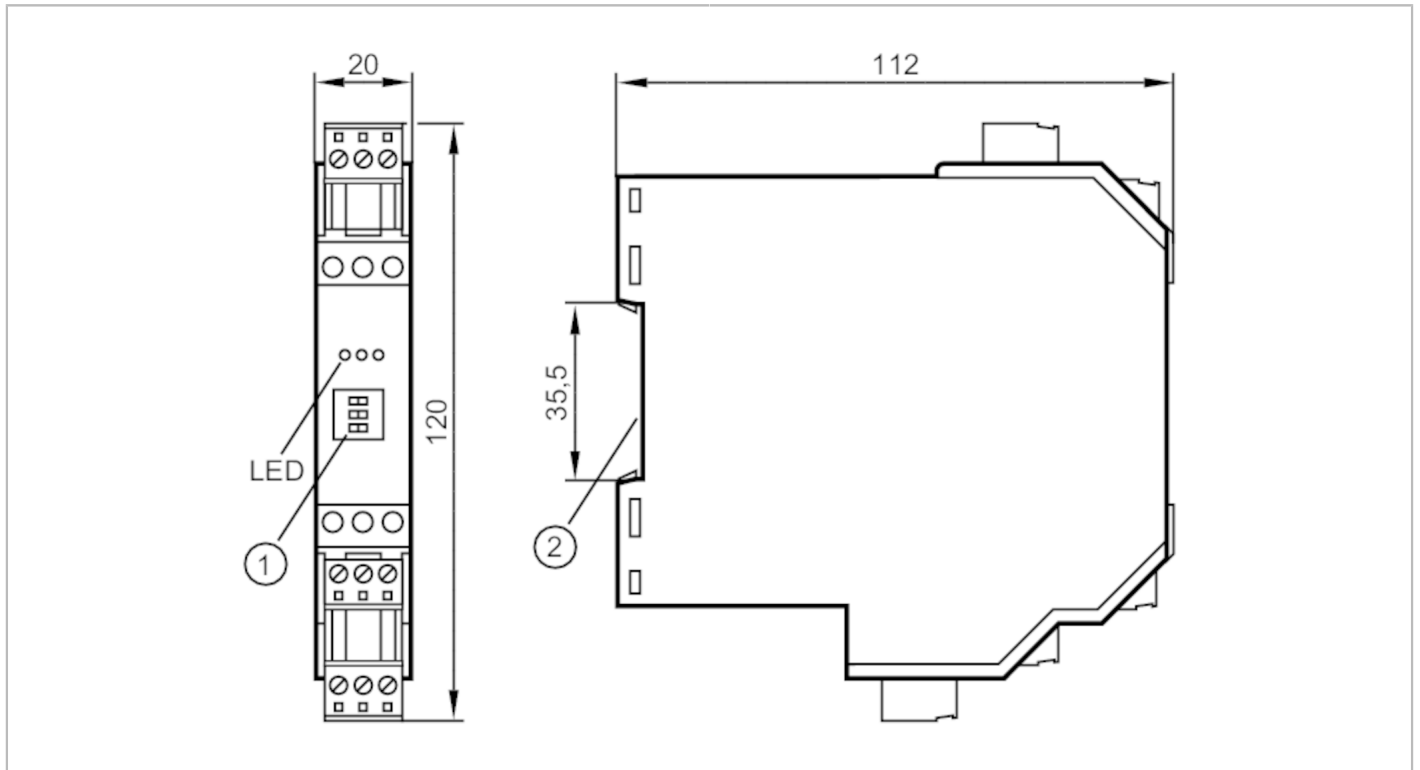


# N0530A



## Trennschaltverstärker für Namur-Sensoren

NV1121/24VDC/RL/1D/1G



Einsatzbereich	
Applikation	Kurzschlussüberwachung; Leitungsüberwachung
Elektrische Daten	
Betriebsspannungstoleranz [%]	-15...25
Betriebsspannung [V]	24 DC
Stromaufnahme [mA]	< 23
Anzahl Kanäle	1
Ausgänge	
Elektrische Ausführung	Relais; (1 Wechslerkontakt)
Kontaktbelastbarkeit	253 V AC / 2 A / $\cos \phi > 0,7$ // 40 V DC / 2 A; (ohmsche Last)
Schaltfrequenz DC [Hz]	10
Umgebungsbedingungen	
Umgebungstemperatur [°C]	-20...60
Schutzart	IP 20
Zulassungen / Prüfungen	
Zulassung	PTB 02 ATEX 2036; IECEx PTB 17.0024
ATEX Gerätekenzeichnung	$\text{Ex}$ II (1) G [Ex ia Ga] IIC
	$\text{Ex}$ II (1) D [Ex ia Da] IIIC
EMV	EN 50081-2 (1993)
	EN 61326-1 (2006)
MTTF [Jahre]	326

# N0530A



## Trennschaltverstärker für Namur-Sensoren

NV1121/24VDC/RL/1D/1G

Mechanische Daten		
Gewicht [g]	164,5	
Schaltzyklen mechanisch	10 Millionen	
Anzeigen / Bedienelemente		
Anzeige	Schaltzustand	LED, gelb
	Betrieb	LED, grün
	Funktion	LED, rot
Bemerkungen		
Bemerkungen	Achtung Der Schaltverstärker muss außerhalb des Ex-Bereiches montiert werden!	
	Freie Klemmen dürfen nicht belegt werden.	
Verpackungseinheit	1 Stück	

# N0530A



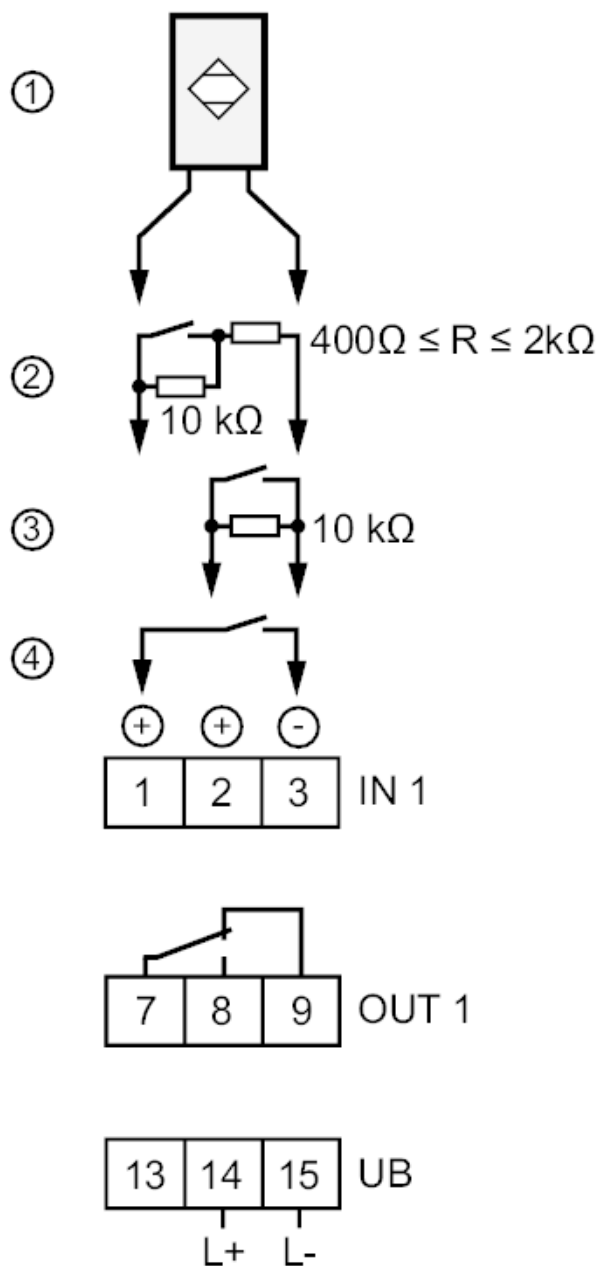
## Trennschaltverstärker für Namur-Sensoren

NV1121/24VDC/RL/1D/1G

### Elektrischer Anschluss

Anschlussklemmen: ...2,5 mm<sup>2</sup>

### Anschluss



# N0530A



## Trennschaltverstärker für Namur-Sensoren

NV1121/24VDC/RL/1D/1G

### Weitere Daten

#### Maximalwerte für Steuerstromkreis

in Zündschutzart Eigensicherheit	[EEx ia] IIC	[EEx ia] IIB	[EEx ib] IIC	[EEx ib] IIB
Spannung [V]	10,5	10,5	10,5	10,5
Strom [mA]	13	13	13	13
Leistung [mW]	34	34	34	34
Äußere Induktivität [mH]	210	840	210	840
Äußere Kapazität [ $\mu$ F]	2,41	16,8	2,41	16,8