

# Signalampel SAM

## Materialbeschaffenheit

Die Signalgeber bestehen aus hochwertigem Kunststoff „LURAN-S“, der in allen Klimazonen eingesetzt werden kann und besonders UV-beständig ist.

Gehäuse-Standardfarbe: hellgrau / seidenmatt  
Frontplattenfarbe: schwarz / seidenmatt  
Sonnenschutzblende: schwarz / seidenmatt

## Konstruktion

Der robuste Aufbau erfolgt durch Zusammenfügen einzelner, in sich geschlossener Kammern, die verdrehsicher miteinander verschraubt sind. Hierdurch kann eine formstabile Montage von ein- bis mehrfeldigen Signalgebern gewährleistet werden.

Die Frontplatten werden mittels 4 Rändelschrauben im Gehäuse verschraubt. Die Streuscheibe (Linse) und der Aluminium-Reflektor sind in einem hitze- und kältebeständigem Neoprengummiprofilring gegen Staub und Wasser abgedichtet. Zwischen Gehäuse und Frontplatte ist ebenfalls eine Neoprengummidichtung eingeklebt (Schutzart IP 54).

## Streuscheiben

Die Streuscheiben sind aus hochschlagfesten, UV-beständigen und farbechten Polycarbonat mit verschiedenen Farben laut DIN 6163 und CEE-Empfehlung.

## Reflektoren

Die Reflektoren sind aus Reinstaluminium-plattentiert und hochglanzeloxiert.

## Fassung

Schraubfassungen E 27 mit Klemmschrauben oder Bayonettfassungen Ba 15s für Niedervolt.

## Glühlampenbestückung

Verkehrssignallampen in 230 V, 110 V, 42 V, 24 V und 12 V.

## **Montagehinweise**

Bei Rohrmastmontage sind die Befestigungsbohrungen 6,5 mm vorzubohren und mit Gewinde M 8 zu versehen. Zur Befestigung werden Sechskantschrauben M 8 x 25 mm lang verwendet. Bei einer Wandmontage werden Schlüsselschrauben 8 mm x 25 mm mit passenden Dübeln benutzt.

Bei Rohrmastmontage ist eine Verschraubung Pg 11 in den Signalmast zu setzen. Versorgungsleitung 4 x 2,5 mm<sup>2</sup> durch die Pg-Verschraubung und der Wandkonsole in den Signalgeber einziehen und auf der Klemmleiste befestigen.

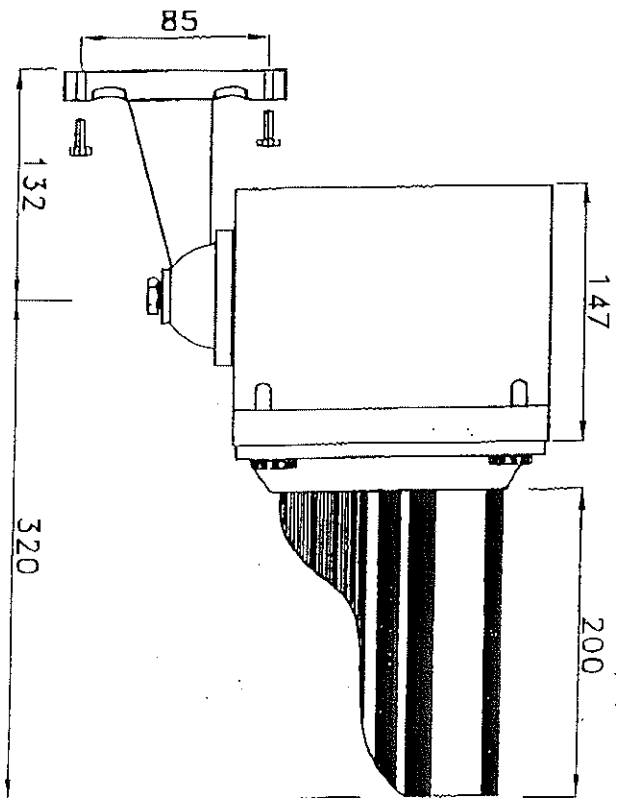
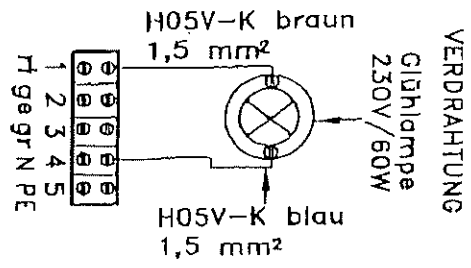
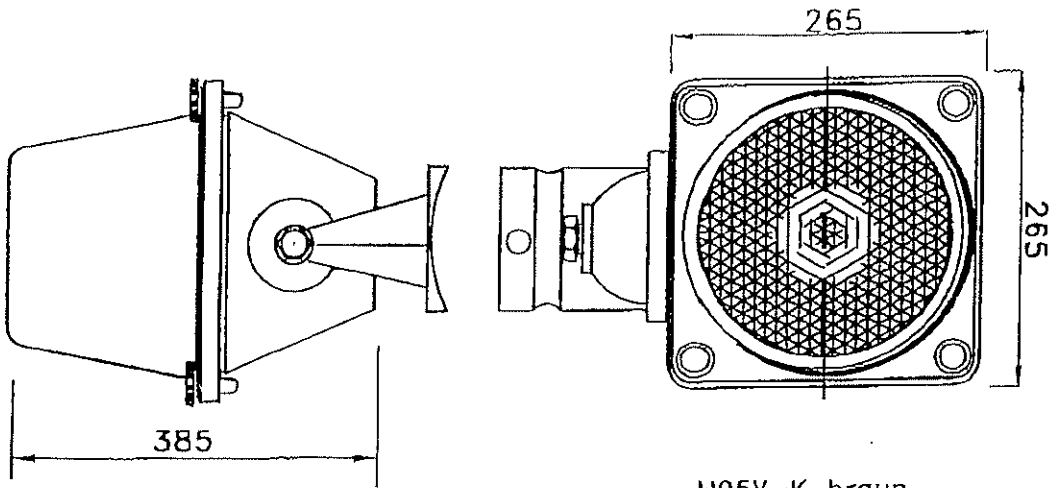
Stellschraube M 8 x 60 mm der Wandkonsole lösen und den Signalgeber ausrichten, danach die Schrauben wieder anziehen. Der Signalgeber kann in beiden seitlichen Richtungen um 90° verdreht werden.

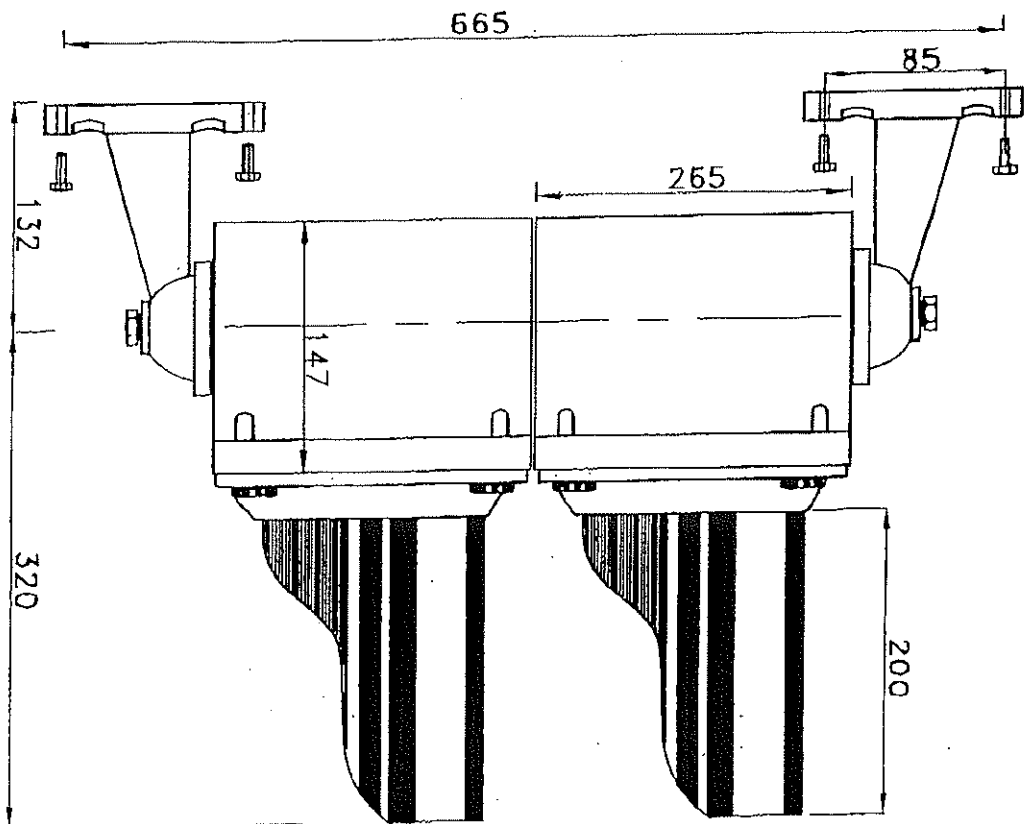
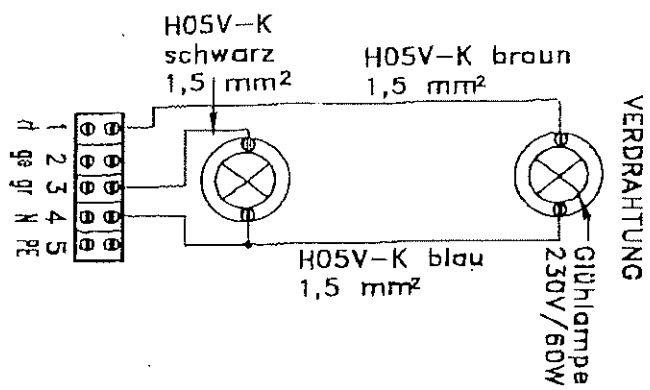
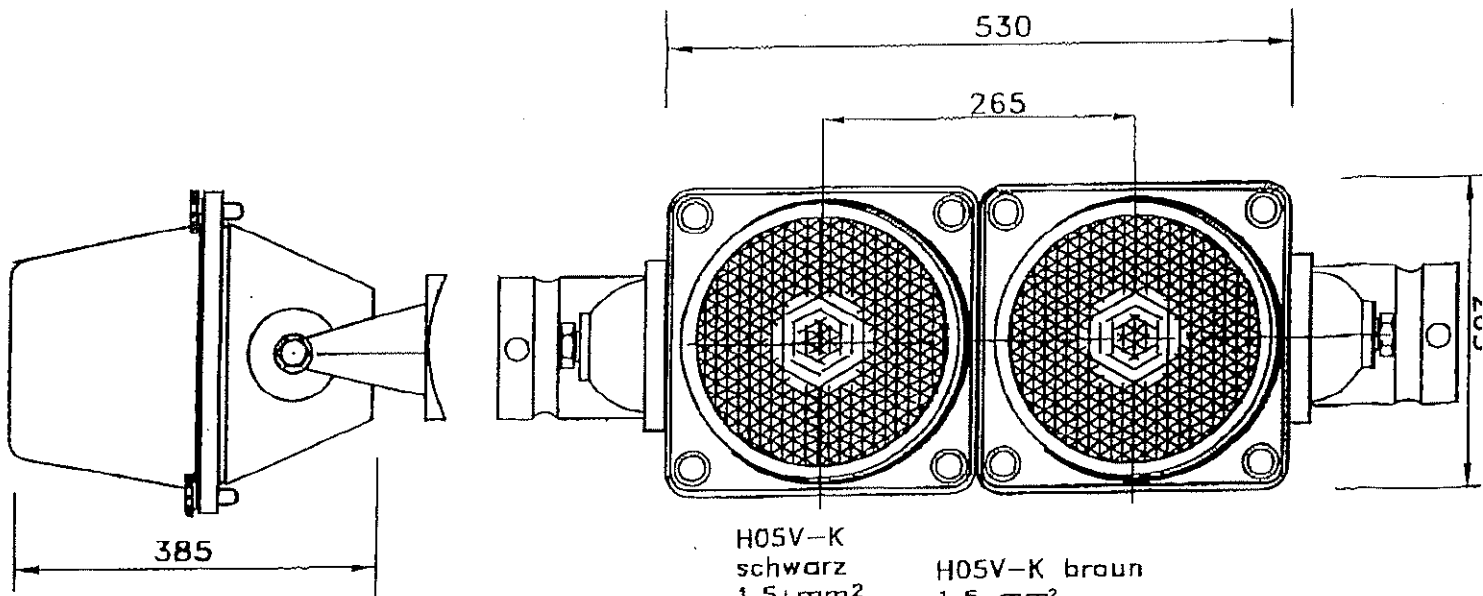
Bei einer Wandmontage kann eine Pg 11-Verschraubung unterhalb des Signalgebergehäuses eingesetzt werden.

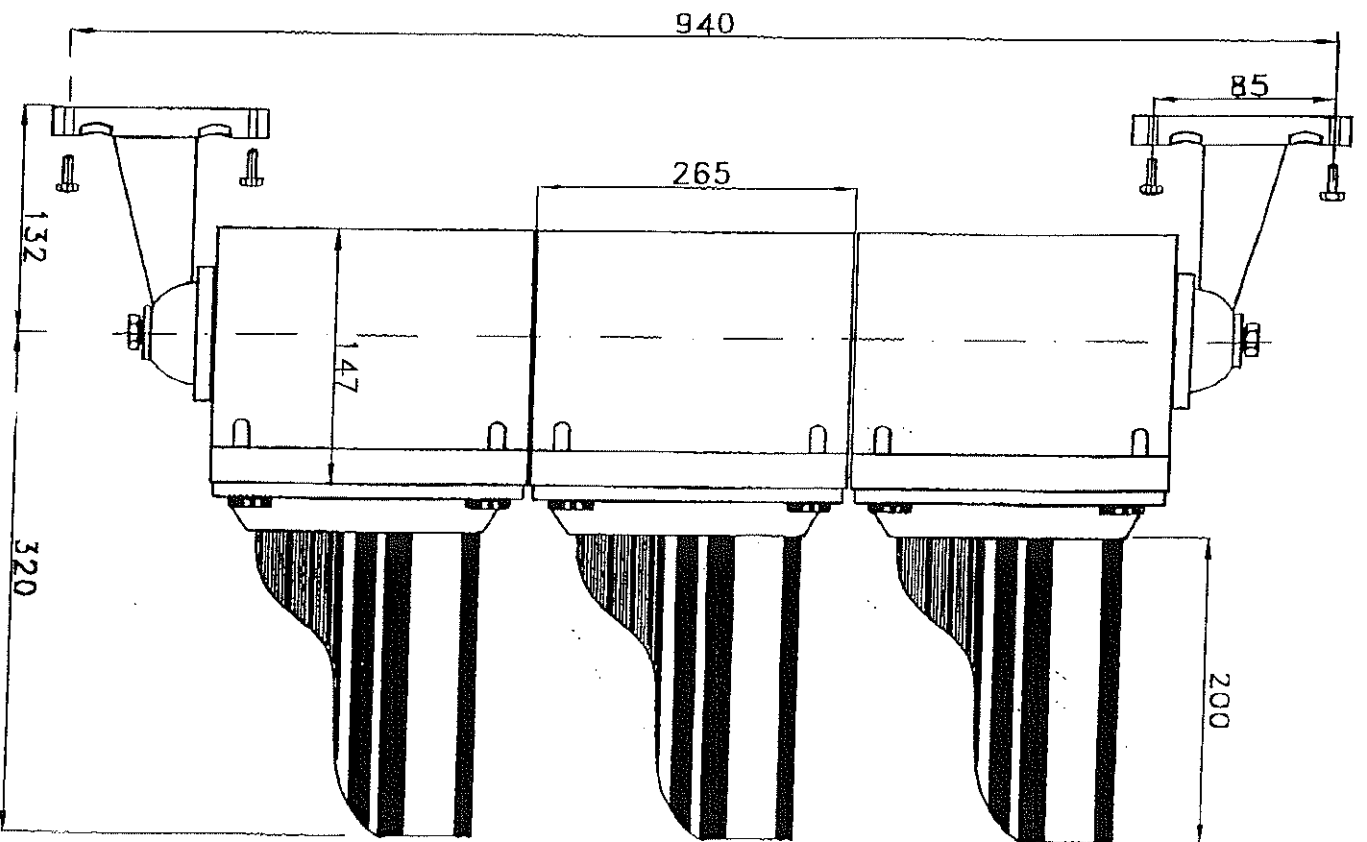
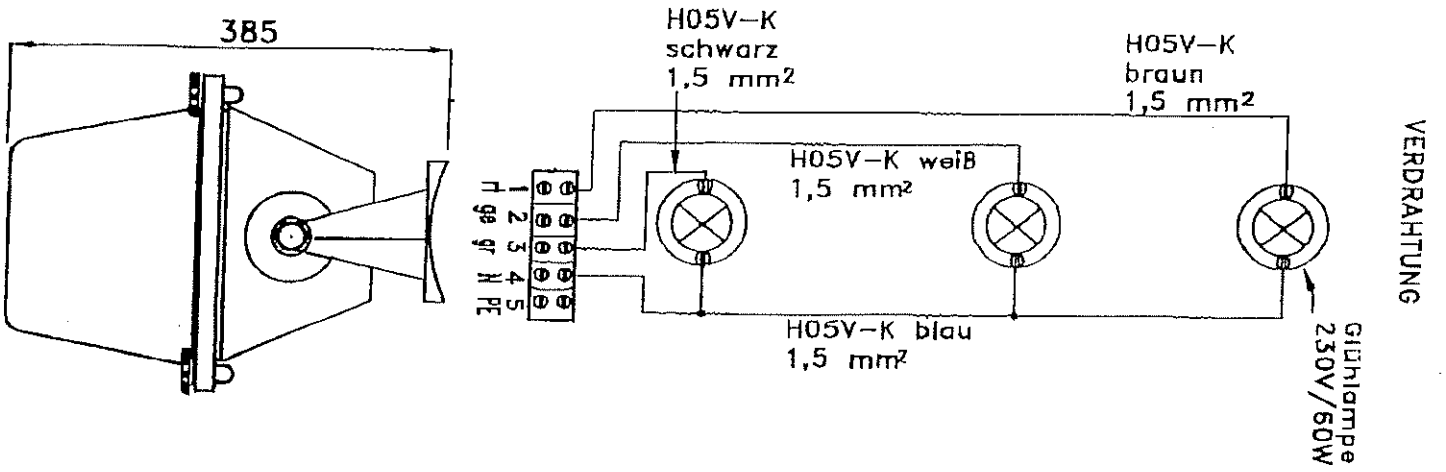
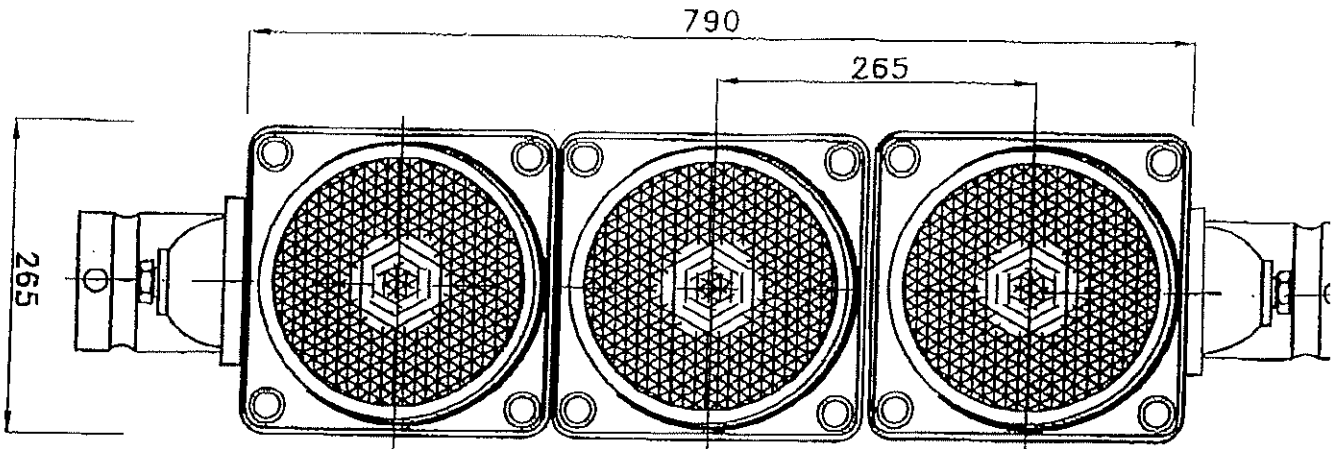
Vor dem Glühlampenwechsel oder Klemmarbeiten sind die 4 Rändelschrauben in der Frontplatte zu lösen und nach vorne abzuziehen. Nach Beendigung der Arbeiten ist die Frontplatte ordnungsgemäß zu verschließen.

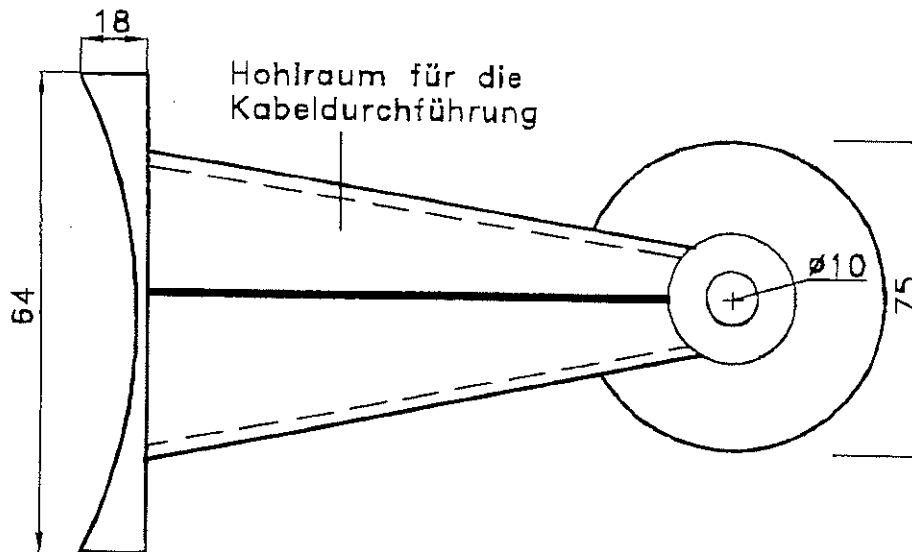
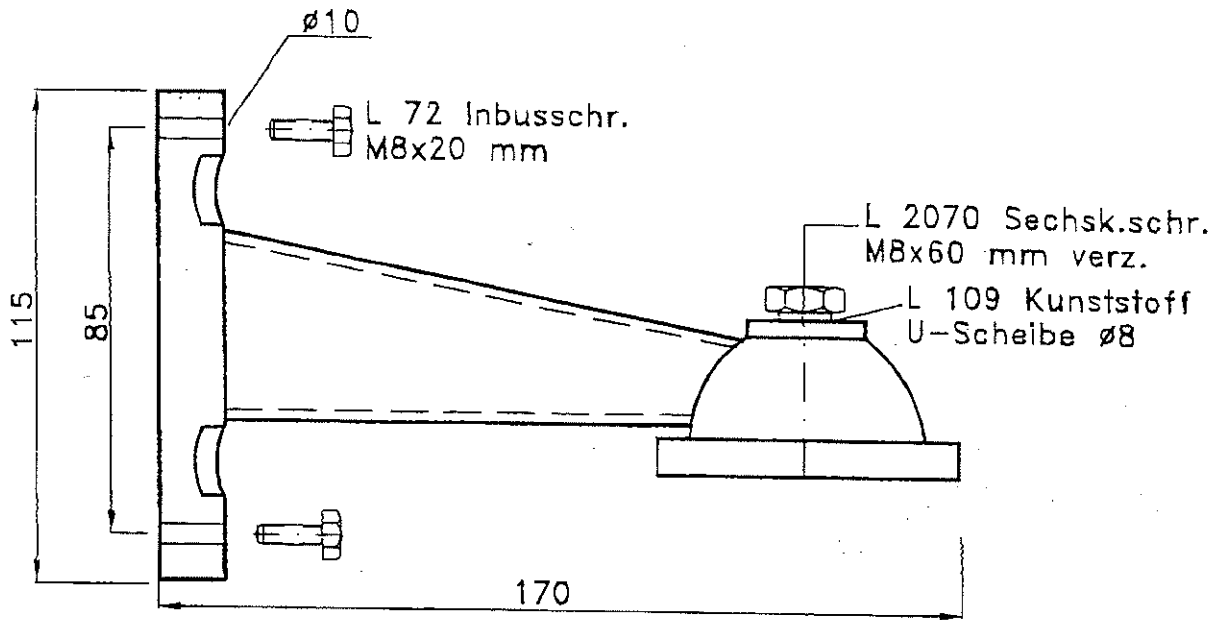
**WICHTIGER HINWEIS:** Die Signalgeber sind nicht EX-geschützt, eine Montage in geschlossenen Räumen mit explosiven Stoffen ist nicht zulässig!

**UNFALLSCHUTZ:** Glühlampenwechsel, Klemmarbeiten oder Reparaturen nur im spannungslosen Zustand!!!

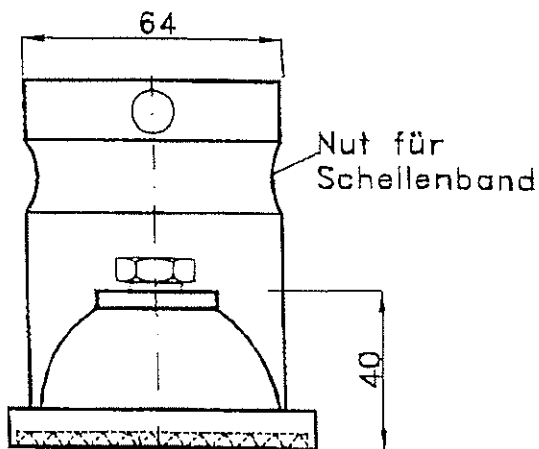








Material: Makrolon  
 Farbe: schwarz



innenliegender Zahnkranz  
 gegen Verdrehung

  
 FUNKE+HUSTER-FERNSIG

FHF Funke + Huster Fernsig GmbH

Eintrachtstrasse 95 · D-42551 Velbert  
 Telefon +49/2051/270-0 · Telefax +49/2051/270-377  
<http://www.fhf.de> · e-mail: info@fhf.de