

Signalampel SAM und SAM-LED

Optischer Signalgeber für Gefahrenzonen

- ▶ Schutzart IP 54
- ▶ SAM mit 60 Watt VAL-Lampe
- ▶ SAM-LED mit energiesparenden LED-Modulen



Anwendung

In Gefahrenzonen wie z.B. Toreinfahrten, Parkhäusern oder Gleisanlagen dient die Signalampel zur Verkehrsregelung. Des weiteren findet die Signalampel in Abfüllanlagen sowie als Statusanzeige von Maschinen ihre Anwendung.

Aufbau

Das Gehäuse, Frontplatten sowie Sonnenschutzblenden sind aus hochwertigem, besonders UV-beständigem Kunststoff gefertigt. Die Streuscheiben sind mit einem hitze- und kältebeständigen Neoprengummiprofilring gegen Staub und Wasser abgedichtet. Das Leuchtmittel besteht aus einer Verkehrssignallampe VAL 60 Watt (SAM). Oder einem energiesparendem LED-Modul (SAM-LED).

Verkehrsregelung in einem Tagebau-Betrieb

Die Streuscheiben sind mit einem hitze- und kältebeständigen Neoprengummiprofilring gegen Staub und Wasser abgedichtet.



Technische Daten

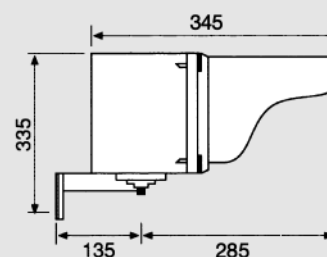
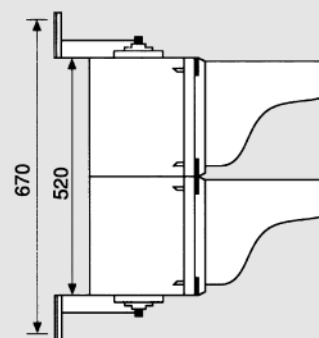
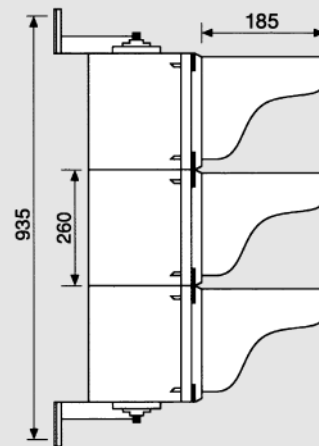
Gehäuse	UV-beständiger Kunststoff
Farbe	hellgrau
Frontplatte	UV-beständiger Kunststoff
Farbe	schwarz
Schutzart	IP 54 nach IEC 60529
Lichtquelle	VAL 60 Watt, 230 V (SAM) LED-Modul (SAM-LED)
Streuscheibe	200 mm Ø
Temperaturbereich	-20 °C bis + 60 °C
Gewicht	Ausf. 1-feldig 2,0 kg Ausf. 2-feldig 3,2 kg Ausf. 3-feldig 4,7 kg

Stromaufnahmen SAM-LED

	rot	gelb	grün
230 V	60 mA	60 mA	70 mA
24 V	150 mA	150 mA	275 mA

Hinweis zur SAM:

Durch wechseln der VAL 60 W, 230 V Glühlampe gegen eine E 27, 24 V Glühlampe läßt sich die Ampel auch bei einer Versorgungsspannung von 24 VDC einsetzen.



Anmerkung:

Ausführungen mit einer Streuscheibe in 100 bzw. 300 mm Ø sowie weitere Streuscheiben-Farben und Symbole auf Anfrage lieferbar.

Bestelldaten

Typ	Bezeichnung	Ausführung	Nennspannung V	Artikel-Nr.
SAM	Signalampel	1-feldig mit roter Streuscheibe	230 VAC	221 313 01
SAM	Signalampel	2-feldig mit roter und grüner Streuscheibe	230 VAC	221 314 01
SAM	Signalampel	3-feldig mit roter, gelber und grüner Streuscheibe	230 VAC	221 315 01
SAM-LED	Signalampel	1-feldig mit roter Streuscheibe	230 VAC	221 413 010
SAM-LED	Signalampel	2-feldig mit roter und grüner Streuscheibe	230 VAC	221 414 010
SAM-LED	Signalampel	3-feldig mit roter, gelber und grüner Streuscheibe	230 VAC	221 415 010
SAM-LED	Signalampel	1-feldig mit roter Streuscheibe	24 VDC	221 513 010
SAM-LED	Signalampel	2-feldig mit roter und grüner Streuscheibe	24 VDC	221 514 010
SAM-LED	Signalampel	3-feldig mit roter, gelber und grüner Streuscheibe	24 VDC	221 515 010

Änderungen vorbehalten · Stand 07/12