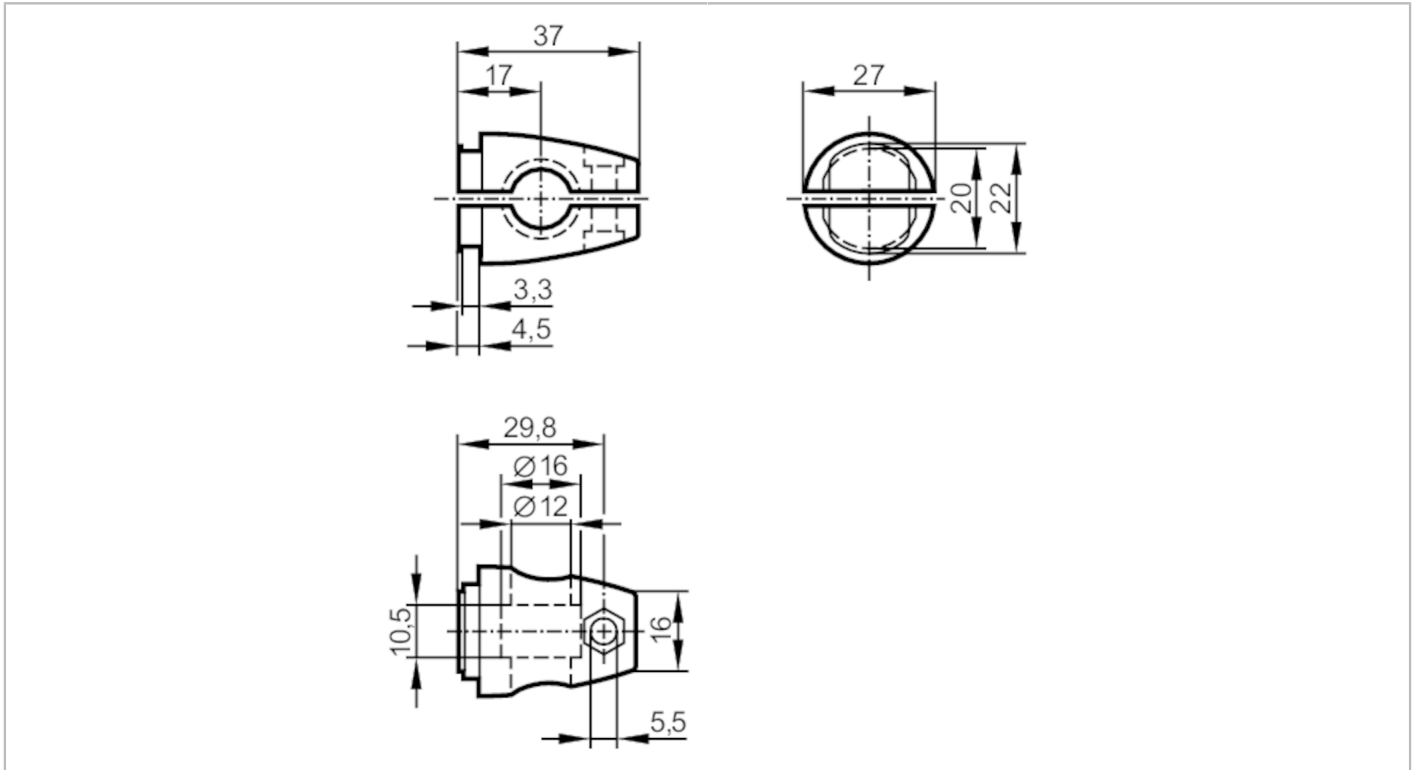


# E20716



## Montageset für Positionssensoren

CLAMP KF



### Mechanische Daten

Gewicht	[g]	146
Montageart		Fläche; (M10)
Abmessungen	[mm]	M10
Gewindebezeichnung		M10
Werkstoffe		Klemmzylinder: Zinkdruckguss

### Zubehör

Lieferumfang		Zylinderschraube: 1 x M10 x 55
--------------	--	--------------------------------

### Bemerkungen

Verpackungseinheit		1 Stück
--------------------	--	---------