

## Datenblatt - AZ 16ZVK

Sicherheitsschalter mit getrenntem Betätiger / AZ 16



Vorzugstyp



(Die Abbildung kann vom Original abweichen!)

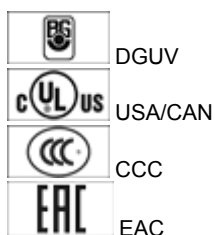
- Kunststoffgehäuse
- schutzisoliert
- großer Anschlussraum
- 52 mm x 90 mm x 30 mm
- Mehrfach-Codierung
- hohe Lebensdauer
- hohe Kontaktsicherheit bei niedrigen Strömen
- unempfindlich gegen Verschmutzung
- Langlöcher zum Einstellen, Rundlöcher zum Fixieren
- 3 Leitungseinführungen M 16 x 1.5
- mit LED erhältlich

### Bestelldaten

Produkt-Typbezeichnung	AZ 16ZVK
Artikelnummer	101152887
EAN Code	4030661166773
eCl@ss	27-27-26-02

### Zulassung

Zulassung




### Sicherheitsbetrachtung

Vorschriften	EN ISO 13849-1
B <sub>10d</sub> Öffner (NC)	2.000.000
B <sub>10d</sub> Schließer (NO)	1.000.000
- Hinweis	bei 10% I <sub>e</sub> und ohmscher Last
Gebrauchsdauer	20 Jahre
Hinweis	$MTTF_d = \frac{B_{10d}}{0,1 \times n_{op}}$

$$n_{op} = \frac{d_{op} \times h_{op} \times 3600 \text{ s/h}}{t_{cycle}}$$

### Allgemeine Daten

Produkt-Name	AZ 16
Vorschriften	EN 60947-5-1, BG-GS-ET-15
Richtlinienkonformität (J/N) 	Ja
Werkstoffe	
- Werkstoff des Gehäuses	Kunststoff, glasfaserverstärkter Thermoplast, selbstverlöschend
- Werkstoff der Kontakte	Silber
Gehäusebeschichtung	keine
Gewicht	120 g

## Mechanische Daten

Ausführung des elektrischen Anschlusses	Schraubanschluss
Hinweis	Alle Angaben zum Anschlussquerschnitt verstehen sich einschließlich Aderendhülsen.
Anschlussquerschnitt	
- min. Anschlussquerschnitt	0,75 mm <sup>2</sup>
- max. Anschlussquerschnitt	2,5 mm <sup>2</sup>
Mechanische Lebensdauer	> 1.000.000 Schaltspiele
erhöhte Rastkraft (J/N)	Nein
mit Rückstellkraft (J/N)	Ja
Zwangsöffnungskraft	10 N
Zwangsöffnungsweg	8 mm
Betätigungsgeschwindigkeit	2 m/s max.

## Umgebungsbedingungen

Umgebungstemperatur	
- min. Umgebungstemperatur	-30 °C
- max. Umgebungstemperatur	+80 °C
Schutzart	IP67 gemäß IEC/EN 60529

## Elektrische Daten

Ausführung des Schaltelementes	Schließer (NO), Öffner (NC)
Schaltprinzip	Sprungschaltung mit Reibkontakt
Anzahl der Hilfskontakte	1 St.
Anzahl der Sicherheitskontakte	1 St.
Bemessungsstoßspannungsfestigkeit U <sub>imp</sub>	4 kV
Bemessungsisolationsspannung U <sub>i</sub>	500 V
Thermischer Dauerstrom I <sub>the</sub>	10 A
Gebrauchskategorie	AC-15: 230 V / 4 A, DC-13: 24 V / 4 A
Kurzschlusschutz	6 A gG D-Sicherung

## ATEX

Explosionsschutz-Kategorie für Gas	keine
Explosionsschutz-Kategorie für Staub	keine

## Abmessungen

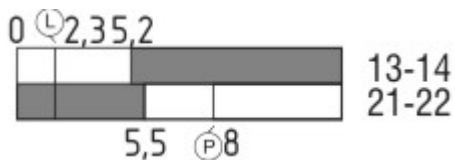
Abmessungen des Sensors	
- Breite des Sensors	52 mm

- Höhe des Sensors	90 mm
- Länge des Sensors	30 mm

## Lieferumfang

Die Betätiger sind nicht im Lieferumfang enthalten.

## Schaltwegdiagramm



Hinweis zum Schaltwegdiagramm

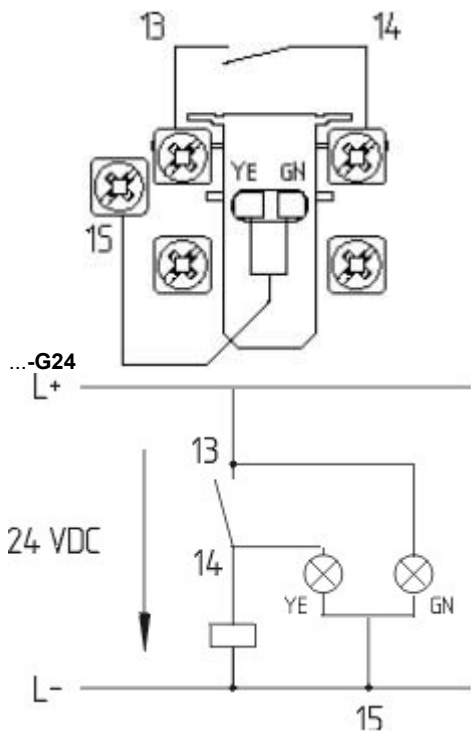
- Kontakt geschlossen
- Kontakt geöffnet
- Einstellbereich
- Rastpunkt
- Zwangsöffnungsweg/- winkel
- VS** Verstellbereich Schließer
- VÖ** Verstellbereich Öffner
- N** Nachlauf

Die dargestellten Schaltwege für die Schließer- und Öffnerkontakte sind auf andere Kontaktkombinationen übertragbar.

## Bestellindex

Der Bestellindex wird an die Typenbezeichnung des Schalters angehängt.

Bestellbeispiel: AZ 16ZVK-G24



nur bei Ausführung mit einem Schließer- und einem Öffnerkontakt möglich.  
Geschützt gegen Verpolung und Spannungsspitzen.

...-M20

Leitungseinführungen M20

## Typenschlüssel

---

AZ 16-(1)ZV(2)K-(3)-(4)-(5)

(1)

ohne	1 Schließer (NO) / 1 Öffner (NC)
02	2 Öffner (NC)
03	3 Öffner (NC)
12	1 Schließer (NO) / 2 Öffner (NC)

(2)

ohne	Rückstellkraft
R	Rastkraft 30 N

(3)

G24	mit LED ( <i>nur bei Ausführung mit einem Schließer- und einem Öffnerkontakt möglich.</i> )
-----	---

(4)

ohne	Leitungseinführung M16
M20	Leitungseinführung M20
ST	Stecker M12, 4-polig, unten
STL	Stecker M12, 4-polig, links
STR	Stecker M12, 4-polig, rechts

(5)

2254	Rastkraft 5 N
1762	Frontmontage
1637	Kontaktvergoldung

## Dokumente

---

**Betriebsanleitung und Konformitätserklärung** (pt) 433 kB, 25.05.2010

Code: mrl\_az15-16\_pt

**Betriebsanleitung und Konformitätserklärung** (pt) 287 kB, 08.07.2016

Code: mrl\_az15-16\_pt

**Betriebsanleitung und Konformitätserklärung** (de) 267 kB, 04.03.2016

Code: mrl\_az15-16\_de

**Betriebsanleitung und Konformitätserklärung** (fr) 284 kB, 27.04.2016

Code: mrl\_az15-16\_fr

**Betriebsanleitung und Konformitätserklärung** (jp) 564 kB, 23.08.2016

Code: mrl\_az15-16\_jp

**Betriebsanleitung und Konformitätserklärung** (cs) 400 kB, 11.10.2011

Code: mrl\_az15-16\_cs

**Betriebsanleitung und Konformitätserklärung** (es) 281 kB, 09.03.2016

Code: mrl\_az15-16\_es

**Betriebsanleitung und Konformitätserklärung** (pl) 313 kB, 15.04.2016

Code: mrl\_az15-16\_pl

**Betriebsanleitung und Konformitätserklärung** (sv) 275 kB, 17.06.2015

Code: mrl\_az15-16\_sv

**Betriebsanleitung und Konformitätserklärung** (da) 398 kB, 17.11.2011

Code: mrl\_az15-16\_da

**Betriebsanleitung und Konformitätserklärung** (en) 283 kB, 04.03.2016

Code: mrl\_az15-16\_en

**Betriebsanleitung und Konformitätserklärung** (nl) 314 kB, 02.07.2018

Code: mrl\_az15-16\_nl

**Betriebsanleitung und Konformitätserklärung** (fi) 256 kB, 02.07.2015

Code: mrl\_az15-16\_fi

**Betriebsanleitung und Konformitätserklärung** (it) 275 kB, 15.04.2016

Code: mrl\_az15-16\_it

**Betriebsanleitung** (en) 141 kB, 16.05.2018

Code: mrl\_ms\_az15-16\_en

**Betriebsanleitung** (de) 140 kB, 16.05.2018

Code: mrl\_ms\_az15-16\_de

**Betriebsanleitung** (es) 137 kB, 05.06.2018

Code: mrl\_ms\_az15-16\_es

**Betriebsanleitung** (pl) 178 kB, 13.08.2018

Code: mrl\_ms\_az15-16\_pl

**Betriebsanleitung** (fr) 137 kB, 05.06.2018

Code: mrl\_ms\_az15-16\_fr

**Betriebsanleitung** (nl) 141 kB, 23.07.2018

Code: mrl\_ms\_az15-16\_nl

**Betriebsanleitung** (pt) 142 kB, 08.08.2018

Code: mrl\_ms\_az15-16\_pt

**Baumusterprüfbescheinigung** (en) 135 kB, 18.11.2014

Code: z\_z15p02

**Baumusterprüfbescheinigung** (de) 138 kB, 18.11.2014

Code: z\_z15p01

**CCC Zertifikat** (en) 3 MB, 29.08.2017

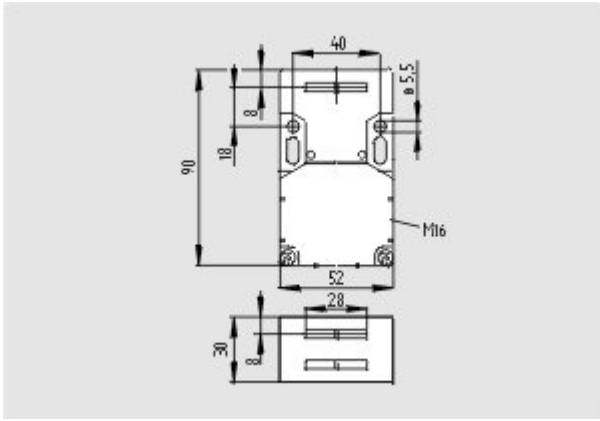
Code: q\_175p02

**CCC Zertifikat** (cn) 3 MB, 18.10.2017

Code: q\_175p03

**EAC Zertifikat** (ru) 844 kB, 05.10.2015

Code: q\_6037p17\_ru



Maßzeichnung (Grundgerät)

## Systemkomponenten

### Betätiger



101083036 - AZ 15/16-B1



101092711 - AZ 15/16-B1-1747

- zur spielfreien Zuhaltung leichter Schutztüren
- nachrüstbar



101093553 - AZ 15/16-B1-1747

- zur spielfreien Zuhaltung leichter Schutztüren
- der Haftmagnet lässt sich in jeder Betätigungsebene leicht montieren
- nachrüstbar



101108276 - AZ 15/16-B1-2024



101108278 - AZ 15/16-B1-2024 MIT SCHLITZABDECKUNG

- zum Schutz gegen das Eindringen von grobem Schmutz

