

Ausdruck ist nur zur Information und wird bei Änderung nicht berücksichtigt. This printed copy is for information only and is subject to alteration.



# Dauerleuchte

## Perm.Beacon

### 213 X00 00

(vorläufiges techn. Datenblatt)  
(provisional technical data sheet)

WERMA Signaltechnik  
GmbH + Co. KG  
Dürbheimer Straße 15  
78604 Rietheim-Weilheim  
Phone +49(0)7424 9557-0  
Fax +49(0)7424 9557-44  
info@werma.de

#### Elektrische Daten:

electrical specification

Betriebsspannung:  $U_{\text{nenn}} = \text{max. } 250\text{V}$   
operating voltage

Lampe: Max. 10W  
bulb

Lebensdauer: Abhängig von der einge-  
setzten Lampe  
life duration depends on inserted bulb

#### Bestell-Nr.:

order no.:

213 #00 00 12 - 240V

# 1 = rot 2 = grün 3 = gelb 4 = klar 5 = blau

# 1 = red 2 = green 3 = yellow 4 = clear 5 = blue

(andere Spannungen auf Anfrage)  
(other voltages available on request)

#### Mechanische Daten:

mechanical specification

Material Kalotte: PC  
dome material

Material Sockel: PA 6.6 GF, schwarz  
material base PA 6.6 GF, black

Einbaulage: Kalotte nach oben  
installation position dome upwards

Fassung: B15d (Bajonett)  
socket B15d (bayonet)

Kabelabgang: nach unten/  
cable outlet downwards

Masse ca.: 61g  
weight approx.

Temperatur:  $-20^{\circ} \dots +50^{\circ} \text{C}$   
temperature

Schutzart: IP65 in montiertem Zustand  
protection rating IP65 when mounted

Befestigung: Winkelmontage mit Kabelver-  
schraubung M12x1,5  
bracket mounting with cable gland  
M12x1,5

Anschluss: Schraubenlose CAGE CLAMP®-  
connection Technik bis max. 2,5mm<sup>2</sup>  
screwless CAGE CLAMP® technology  
up to max. 2,5mm<sup>2</sup>

**Vorschriften:** Die zutreffenden EG-  
regulations Richtlinien werden erfüllt /  
UL-Listung vorhanden  
conforms to current  
EU regulations / UL listed

#### Besonderheiten:

characteristic features

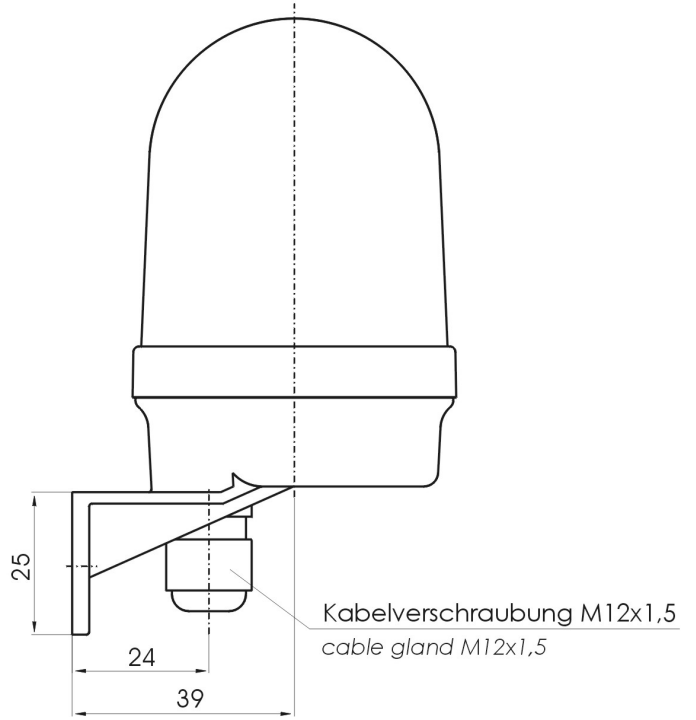
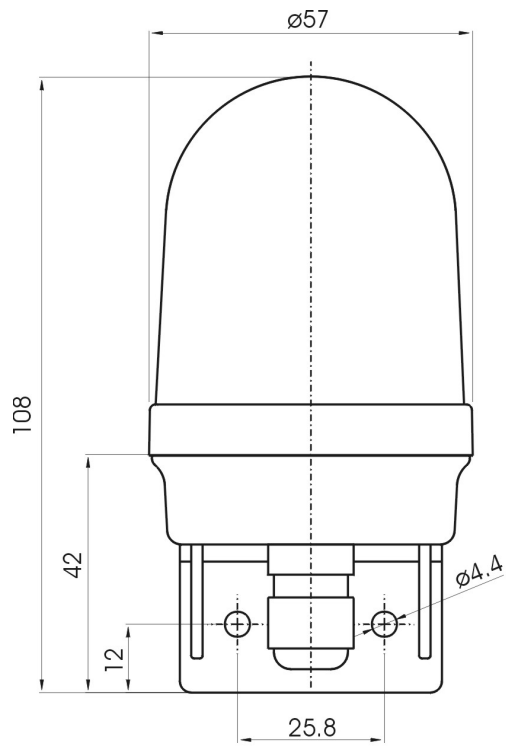
CAGE CLAMP® ist ein eingetragenes Warenzei-  
chen der WAGO Kontakttechnik GmbH  
CAGE CALMP® is a registered trade mark of WAGO  
Kontakttechnik GmbH

**Hinweis:** Alle Angaben beziehen sich auf  $U_{\text{nenn}}$  und Raumtemperatur!

Note: All electrical and life duration specifications refer to  $U_{\text{nenn}}$  and room temperature!

	<b>Gezeichnet</b> drawn up	<b>Geprüft</b> checked	<b>Freigegeben</b> released	<b>Datenblatt-Nr.</b> data sheet no. <b>213X0000</b>
<b>Name</b> name	E. Degen	S. Rudischhauser	H. Elsäßer	
<b>Datum</b> date	14.04.2003	15.04.2003	15.04.2003	<b>Seite 1 v. 2</b> page 1 of 2

Ausdruck ist nur zur Information und wird bei Änderung nicht berücksichtigt. This printed copy is for information only and is subject to alternation.



Datenblatt-Nr.

data sheet no.

213X0000

Seite 2 v. 2 page 2 of 2