

**Produktdatenblatt**

Art. Nr. 73.710.4058.0

**Steckereinsatz HD STC 40 25**

revos HD 40-polig + PE, Steckereinsatz 250V/10A, Crimpanschluss



Art. Nr.	73.710.4058.0
EAN	4015573230309
Bestelleinheit	10 Stück

**Zulassungen**

**Technische Daten**
**Allgemein**

Ausführung	Stifteinsatz
Brennbarkeitsklasse des Isolierstoffs nach UL 94	V0
Farbe	grau
Steckzyklen	50
Verschmutzungsgrad	3
Geeignet für Reiheneinbau	nein
Einsatztemperaturbereich min.	-40 °C
Einsatztemperaturbereich max.	120 °C

**Anschlussdaten**

Anschlussart	Crimp
Polzahl	40
Zzgl. Schaltkontakte	0
Polzahl zu Nennstrom 2	0
Polzahl zu Nennstrom 3	0
Gesamtpolzahl ohne Erdungskontakt	40
Mit Drahtschutz	nein
Schutzkontakt	ja

**Technische Daten UL/CSA**

Nennspannung nach UL/CSA	600 V
Nennstrom nach CSA	10 A
Aderquerschnitt flexibler Draht Min.	0,2 mm <sup>2</sup>
Aderquerschnitt flexibler Draht Max.	1,5 mm <sup>2</sup>
Aderquerschnitt flexibler AWG-Draht	24-16 AWG

**Ausführung**

Mit Gehäuse	nein
-------------	------

**Kontakte**

Kontaktmaterial	siehe Kontakte
-----------------	----------------

Oberfläche	siehe Kontakte
Übergangswiderstand	# 4 mOhm
Abisolierlänge	4 mm

**Schrauben Antrieb/empf. Drehmoment**

Betätigungswerkzeug / Anzugsdrehmoment Befestigungsschrauben	H1/0,5-0,7 Nm
Betätigungswerkzeug / Anzugsdrehmoment Schutzleiterschrauben	M3,5/0,8-1,0 Nm Schlitz

**Technische Daten DIN EN 61984**

Nennspannung	250 V
Nennspannung zu PE	250 V
Nennstrom	10 A
Bemessungsstoßspannung	4 kV

**Zubehör**

Art. Nr.	Typ	Beschreibung
05.544.0900.0	Steckerkontakt 0,2-0,56 QMM	Steckerkontakt, gestanzte Ø 1,6 mm, Bandware, 0,2-0,56 mm <sup>2</sup> , AWG 24-20, verzinkt
05.544.0929.0	Steckerkontakt 0,2-0,56 QMM	Steckerkontakt, gestanzte Ø 1,6 mm, Einzelkontakt, 0,2-0,56 mm <sup>2</sup> , AWG 24-20, verzinkt
05.544.1000.0	Steckerkontakt 0,5-1,5 QMM	Steckerkontakt, gestanzte Ø 1,6 mm, Bandware, 0,75-1,5 mm <sup>2</sup> , AWG 18-16, verzinkt
05.544.1029.0	Steckerkontakt 0,5-1,5 QMM	Steckerkontakt, gestanzte Ø 1,6 mm, Einzelkontakt, 0,75-1,5 mm <sup>2</sup> , AWG 18-16, verzinkt
05.544.1400.0	Steckerkontakt 0,5-1,5 QMM AU	Steckerkontakt, gestanzte Ø 1,6 mm, Bandware, 0,5-1,5 mm <sup>2</sup> , AWG 20-16, vergoldet
05.544.1429.0	Steckerkontakt 0,5-1,5 QMM AU	Steckerkontakt, gestanzte Ø 1,6 mm, Einzelkontakt, 0,5-1,5 mm <sup>2</sup> , AWG 20-16, vergoldet

**Baugruppen**

Art. Nr.	Typ	Beschreibung
73.100.4053.0	Klemmenadapter HD BAS WL 40 2,5 25	Klemmenadapter revos HD 250V/10A 40-polig+PE, Buchseneinsatz, SL links
73.105.4053.0	Klemmenadapter HD BAS WR 40 2,5 25	Klemmenadapter revos HD 250V/10A 40-polig+PE, Buchseneinsatz, SL rechts
76.350.4035.0	Gehäuseoberteil BAS GOT GG 40HM25 50 A0	Gehäuseoberteil revos basic aus Aluminium, für Einhandverriegelung mit Kabelverschraubung M25 rechts (IP54), niedrige Bauform, 40-polig
76.350.4035.1	Gehäuseoberteil BAS GOT GG 40HM25 50 A1	Gehäuseoberteil revos basic aus Aluminium, für Einhandverriegelung mit Gewindebohrung M25 rechts, niedrige Bauform, 40-polig
76.350.4035.2	Gehäuseoberteil BAS GOT GG 40HM25 50 A2	Gehäuseoberteil revos basic aus Aluminium, für Einhandverriegelung mit Stützen M25 rechts, niedrige Bauform, 40-polig
76.350.4035.3	Gehäuseoberteil BAS GOT GG 16H M25 A3	Gehäuseoberteil revos basic aus Aluminium, für Einhandverriegelung mit Trompetenverschraubung M25 rechts (IP54), niedrige Bauform, 16-polig
76.351.1635.0	Gehäuseoberteil BAS GOT GH 10H M20 A0	Gehäuseoberteil revos basic aus Aluminium, für Einhandverriegelung mit Kabelverschraubung M20 vorne (IP54), niedrige Bauform, 10-polig
76.351.1635.1	Gehäuseoberteil BAS GOT GH 16H M20 A1	Gehäuseoberteil revos basic aus Aluminium, für Einhandverriegelung mit Gewindebohrung M20 vorne, niedrige Bauform, 16-polig
76.351.1635.2	Gehäuseoberteil BAS GOT GH 10H M20 A2	Gehäuseoberteil revos basic aus Aluminium, für Einhandverriegelung mit Stützen M20 vorne, niedrige Bauform, 10-polig
76.351.1635.3	Gehäuseoberteil BAS GOT GH 10H M20 A3	Gehäuseoberteil revos basic aus Aluminium, für Einhandverriegelung mit Trompetenverschraubung M20 vorne (IP54), niedrige Bauform, 10-polig
76.352.4035.0	Gehäuseoberteil BAS GOT GI 40HM25 50 A0	Gehäuseoberteil revos basic aus Aluminium, für Einhandverriegelung mit Kabelverschraubung M25 oben (IP54), niedrige Bauform, 40-polig
76.352.4035.1	Gehäuseoberteil BAS GOT GI 16HM25 A1	Gehäuseoberteil revos basic aus Aluminium, für Einhandverriegelung mit Gewindebohrung M25 oben, niedrige Bauform, 16-polig
76.352.4035.2	Gehäuseoberteil BAS GOT GI 40HM25 50 A2	Gehäuseoberteil revos basic aus Aluminium, für Einhandverriegelung mit Stützen M25 oben, niedrige Bauform, 40-polig
76.352.4035.3	Gehäuseoberteil BAS GOT GI 16H M25 A3	Gehäuseoberteil revos basic aus Aluminium, für Einhandverriegelung mit Trompetenverschraubung M25 oben (IP54), niedrige Bauform, 16-polig
76.353.4035.0	Gehäuseoberteil BAS GOT GG 40HM32 50 A0	Gehäuseoberteil revos basic aus Aluminium, für Einhandverriegelung mit Kabelverschraubung M32 rechts (IP54), hohe Bauform, Baugröße 16H-polig
76.353.4035.1	Gehäuseoberteil BAS GOT GG 16HM32 A1	Gehäuseoberteil revos basic aus Aluminium, für Einhandverriegelung mit Gewindebohrung M32 rechts, niedrige Bauform, 16-polig
76.353.4035.2	Gehäuseoberteil BAS GOT GG 40HM32 50 A2	Gehäuseoberteil revos basic aus Aluminium, für Einhandverriegelung mit Stützen M32 rechts, niedrige Bauform, 40-polig
76.353.4035.3	Gehäuseoberteil BAS GOT GG 16H M32 A3	Gehäuseoberteil revos basic aus Aluminium, für Einhandverriegelung mit Trompetenverschraubung M32 rechts (IP54), niedrige Bauform, 16-polig
76.354.4035.0	Gehäuseoberteil BAS GOT GI 40HM32 50 A0	Gehäuseoberteil revos basic aus Aluminium, für Einhandverriegelung mit Kabelverschraubung M32 oben (IP54), niedrige Bauform, 40-polig
76.354.4035.1	Gehäuseoberteil BAS GOT GI 40HM32 50 A1	Gehäuseoberteil revos basic aus Aluminium, für Einhandverriegelung mit Gewindebohrung M32 oben, niedrige Bauform, 40-polig



76.354.4035.2	Gehäuseoberteil BAS GOT GI 40HM32 50 A2	Gehäuseoberteil revos basic aus Aluminium, für Einhandverriegelung mit Stutzen M32 oben, niedrige Bauform, 40-polig
76.354.4035.3	Gehäuseoberteil BAS GOT GI 16H M32 A3	Gehäuseoberteil revos basic aus Aluminium, für Einhandverriegelung mit Trompetenverschraubung M32 oben (IP54), niedrige Bauform, 16-polig
76.360.4035.0	Gehäuseoberteil BAS GOT GG 16H M40 A0	Gehäuseoberteil revos basic aus Aluminium, für Einhandverriegelung mit Kabelverschraubung M40 rechts (IP54), niedrige Bauform, 16-polig
76.360.4035.1	Gehäuseoberteil BAS GOT GG 40HM40 50 A1	Gehäuseoberteil revos basic aus Aluminium, für Einhandverriegelung mit Gewindebohrung M40 rechts, niedrige Bauform, 40-polig
76.362.4035.1	Gehäuseoberteil BAS GOT GI 40HM40 50 A1	Gehäuseoberteil revos basic aus Aluminium, für Einhandverriegelung mit Gewindebohrung M40 oben, niedrige Bauform, 40-polig
76.374.4035.0	Gehäuseoberteil BAS GOT GL 40HM32 50 A0	Steckverbinder für freie Kabelverbindungen revos basic aus Aluminium, mit Einhandverriegelung und Kabelverschraubung M32 oben – freie Kabelverbindung (IP54), 40-polig
76.330.4035.0	Gehäuseunterteil BAS GUT GL 40HM25 50 A0	Gehäuseunterteil revos basic aus Aluminium, mit Einhandverriegelung und Kabelverschraubung M25 rechts und links (IP54), niedrige Bauform, 40-polig
76.330.4035.1	Gehäuseunterteil BAS GUT GL 40HM25 50 A1	Gehäuseunterteil revos basic aus Aluminium, mit Einhandverriegelung und Gewindebohrung M25 rechts und links, niedrige Bauform, 40-polig
76.331.4035.0	Gehäuseunterteil BAS GUT GM 40HM25 50 A0	Gehäuseunterteil revos basic aus Aluminium, mit Einhandverriegelung und Kabelverschraubung M25 links (IP54), niedrige Bauform, 40-polig
76.331.4035.1	Gehäuseunterteil BAS GUT GM 40HM25 50 A1	Gehäuseunterteil revos basic aus Aluminium, mit Einhandverriegelung und Gewindebohrung M25 links, niedrige Bauform, 40-polig
76.333.4035.0	Gehäuseunterteil BAS GUT GO 40HM25 50 A0	Gehäuseunterteil revos basic aus Aluminium, mit Einhandverriegelung und Kabelverschraubung M25 unten (IP54), niedrige Bauform, 40-polig
76.333.4035.1	Gehäuseunterteil BAS GUT GO 40HM25 50 A1	Gehäuseunterteil revos basic aus Aluminium, mit Einhandverriegelung und Gewindebohrung M25 unten, niedrige Bauform, 40-polig
76.334.4035.0	Gehäuseunterteil BAS GUT GL 40HM32 50 A0	Gehäuseunterteil revos basic aus Aluminium, mit Einhandverriegelung und Kabelverschraubung M32 rechts und links (IP54), niedrige Bauform, 40-polig
76.334.4035.1	Gehäuseunterteil BAS GUT GL 40HM32 50 A1	Gehäuseunterteil revos basic aus Aluminium, mit Einhandverriegelung und Gewindebohrung M32 rechts und links, niedrige Bauform, 40-polig
76.335.4035.0	Gehäuseunterteil BAS GUT GM 40HM32 50 A0	Gehäuseunterteil revos basic aus Aluminium, mit Einhandverriegelung und Kabelverschraubung M32 links (IP54), niedrige Bauform, 40-polig
76.335.4035.1	Gehäuseunterteil BAS GUT GM 40HM32 50 A1	Gehäuseunterteil revos basic aus Aluminium, mit Einhandverriegelung und Gewindebohrung M32 links, niedrige Bauform, 40-polig
76.337.4035.0	Gehäuseunterteil BAS GUT GO 40HM32 50 A0	Gehäuseunterteil revos basic aus Aluminium, mit Einhandverriegelung und Kabelverschraubung M32 unten (IP54), niedrige Bauform, 40-polig
76.337.4035.1	Gehäuseunterteil BAS GUT GO 40HM32 50 A1	Gehäuseunterteil revos basic aus Aluminium, mit Einhandverriegelung und Gewindebohrung M32 unten, niedrige Bauform, 40-polig
76.340.4035.0	Gehäuseunterteil BAS GUT GR 40HM25 50 A0	Gehäuseunterteil revos basic aus Aluminium, mit Einhandverriegelung mit Schutzdeckel und Kabelverschraubung M25 rechts und links (IP54), niedrige Bauform, 40-polig
76.340.4035.1	Gehäuseunterteil BAS GUT GR 40HM25 50 A1	Gehäuseunterteil revos basic aus Aluminium, mit Einhandverriegelung mit Schutzdeckel und Gewindebohrung M25 rechts und links, niedrige Bauform, 40-polig
76.341.4035.0	Gehäuseunterteil BAS GUT GS 40HM25 50 A0	Gehäuseunterteil revos basic aus Aluminium, mit Einhandverriegelung mit Schutzdeckel und Kabelverschraubung M25 links (IP54), niedrige Bauform, 40-polig
76.341.4035.1	Gehäuseunterteil BAS GUT GS 40HM25 50 A1	Gehäuseunterteil revos basic aus Aluminium, mit Einhandverriegelung mit Schutzdeckel und Gewindebohrung M25 links, niedrige Bauform, 40-polig
76.342.4035.0	Gehäuseunterteil BAS GUT GT 40HM25 50 A0	Gehäuseunterteil revos basic aus Aluminium, mit Einhandverriegelung mit Schutzdeckel und Kabelverschraubung M25 rechts (IP54), niedrige Bauform, 40-polig
76.342.4035.1	Gehäuseunterteil BAS GUT GT 40HM25 50 A1	Gehäuseunterteil revos basic aus Aluminium, mit Einhandverriegelung mit Schutzdeckel und Gewindebohrung M25 rechts, niedrige Bauform, 40-polig
76.343.4035.0	Gehäuseunterteil BAS GUT GU 40HM25 50 A0	Gehäuseunterteil revos basic aus Aluminium, mit Einhandverriegelung mit Schutzdeckel und Kabelverschraubung M25 unten (IP54), niedrige Bauform, 40-polig
76.343.4035.1	Gehäuseunterteil BAS GUT GU 40HM25 50 A1	Gehäuseunterteil revos basic aus Aluminium, mit Einhandverriegelung mit Schutzdeckel und Gewindebohrung M25 unten, niedrige Bauform, 40-polig
76.344.4035.0	Gehäuseunterteil BAS GUT GR 40HM32 50 A0	Gehäuseunterteil revos basic aus Aluminium, mit Einhandverriegelung mit Schutzdeckel und Kabelverschraubung M32 rechts und links (IP54), niedrige Bauform, 40-polig
76.344.4035.1	Gehäuseunterteil BAS GUT GR 40HM32 50 A1	Gehäuseunterteil revos basic aus Aluminium, mit Einhandverriegelung mit Schutzdeckel und Gewindebohrung M32 rechts und links, niedrige Bauform, 40-polig
76.345.4035.0	Gehäuseunterteil BAS GUT GS 16HM32 A0	Gehäuseunterteil revos basic aus Aluminium, mit Einhandverriegelung mit Schutzdeckel und Kabelverschraubung M32 links (IP54), niedrige Bauform, 16-polig
76.345.4035.1	Gehäuseunterteil BAS GUT GS 40HM32 50 A1	Gehäuseunterteil revos basic aus Aluminium, mit Einhandverriegelung mit Schutzdeckel und Gewindebohrung M32 links, niedrige Bauform, 40-polig
76.346.4035.0	Gehäuseunterteil BAS GUT GT 40HM32 50 A0	Gehäuseunterteil revos basic aus Aluminium, mit Einhandverriegelung mit Schutzdeckel und Kabelverschraubung M32 rechts (IP54), niedrige Bauform, 40-polig
76.346.4035.1	Gehäuseunterteil BAS GUT GT 40HM32 50 A1	Gehäuseunterteil revos basic aus Aluminium, mit Einhandverriegelung mit Schutzdeckel und Gewindebohrung M32 rechts, niedrige Bauform, 40-polig
76.347.4035.0	Gehäuseunterteil BAS GUT GU 40HM32 50 A0	Gehäuseunterteil revos basic aus Aluminium, mit Einhandverriegelung mit Schutzdeckel und Kabelverschraubung M32 unten (IP54), niedrige Bauform, 40-polig
76.347.4035.1	Gehäuseunterteil BAS GUT GU 40HM32 50 A1	Gehäuseunterteil revos basic aus Aluminium, mit Einhandverriegelung mit Schutzdeckel und Gewindebohrung M32 unten, niedrige Bauform, 40-polig



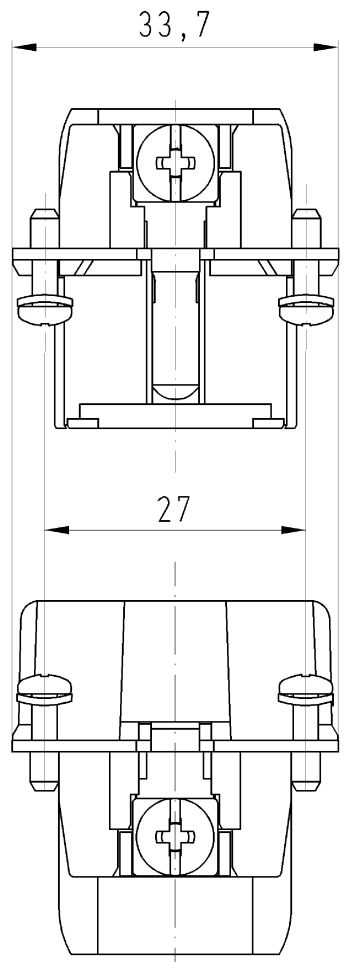
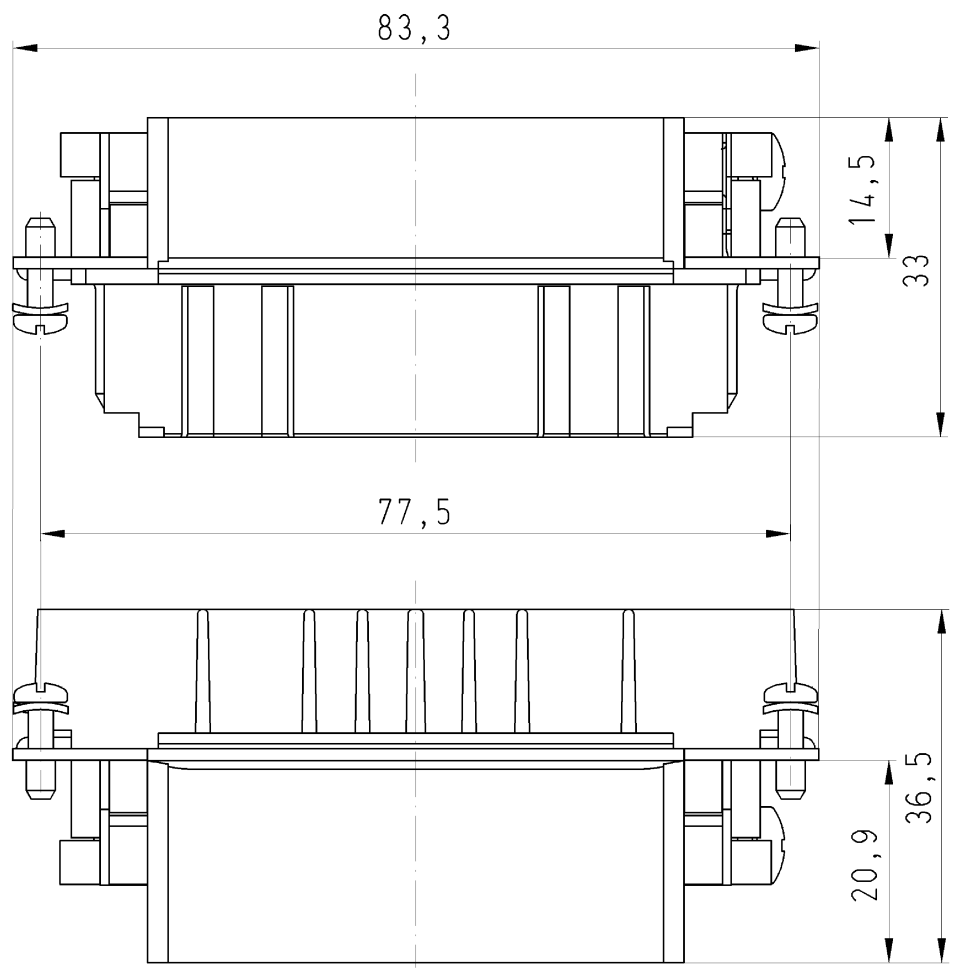
73.350.4035.0	Gehäuseoberteil BAS GOT GA 16HM25 50 A0	Gehäuseoberteil revos basic aus Aluminium, für Zweihandverriegelung bzw. Schraubverschluss mit Kabelverschraubung M25 rechts (IP54), niedrige Bauform, 16-polig
73.350.4035.1	Gehäuseoberteil BAS GOT GA 16HM25 50 A1	Gehäuseoberteil revos basic aus Aluminium, für Zweihandverriegelung bzw. Schraubverschluss mit Gewindebohrung M25 rechts, niedrige Bauform, 16-polig
73.350.4035.2	Gehäuseoberteil BAS GOT GA 16HM25 50 A2	Gehäuseoberteil revos basic aus Aluminium, für Zweihandverriegelung bzw. Schraubverschluss mit Stützen M25 rechts, niedrige Bauform, 16-polig
73.350.4035.3	Gehäuseoberteil BAS GOT GA 16H M25 A3	Gehäuseoberteil revos basic aus Aluminium, für Zweihandverriegelung bzw. Schraubverschluss mit Trompetenverschraubung M25 rechts (IP54), niedrige Bauform, 16-polig
73.351.1635.0	Gehäuseoberteil BAS GOT GB 16H M25 A0	Gehäuseoberteil revos basic aus Aluminium, für Zweihandverriegelung undKabelverschraubung M25 vorne (IP54), hohe Bauform, 16-polig
73.351.1635.1	Gehäuseoberteil BAS GOT GB 16H M25 A1	Gehäuseoberteil revos basic aus Aluminium, für Zweihandverriegelung undGewindebohrung M25 vorne, hohe Bauform, 16-polig
73.351.1635.2	Gehäuseoberteil BAS GOT GB 16H M25 A2	Gehäuseoberteil revos basic aus Aluminium, für Zweihandverriegelung undStützen M25 vorne, hohe Bauform, 16-polig
73.351.1635.3	Gehäuseoberteil BAS GOT GB 16H M25 A3	Gehäuseoberteil revos basic aus Aluminium, für Zweihandverriegelung undTrompetenverschraubung M25 vorne (IP54), hohe Bauform, 16-polig
73.352.4035.0	Gehäuseoberteil BAS GOT GC 16HM25 50 A0	Gehäuseoberteil revos basic aus Aluminium, für Zweihandverriegelung bzw. Schraubverschluss mit Kabelverschraubung M25 oben (IP54), niedrige Bauform, 16-polig
73.352.4035.1	Gehäuseoberteil BAS GOT GC 16HM25 50 A1	Gehäuseoberteil revos basic aus Aluminium, für Zweihandverriegelung bzw. Schraubverschluss mit Gewindebohrung M25 oben, niedrige Bauform, 16-polig
73.352.4035.2	Gehäuseoberteil BAS GOT GC 16HM25 50 A2	Gehäuseoberteil revos basic aus Aluminium, für Zweihandverriegelung bzw. Schraubverschluss mit Stützen M25 oben, niedrige Bauform, 16-polig
73.352.4035.3	Gehäuseoberteil BAS GOT GC 16H M25 A3	Gehäuseoberteil revos basic aus Aluminium, für Zweihandverriegelung bzw. Schraubverschluss mit Trompetenverschraubung M25 oben (IP54), niedrige Bauform, 16-polig
73.353.4035.0	Gehäuseoberteil BAS GOT GA 40HM32 50 A0	Gehäuseoberteil revos basic aus Aluminium, für Zweihandverriegelung bzw. Schraubverschluss mit Kabelverschraubung M32 rechts (IP54), hohe Bauform, 40-polig
73.353.4035.1	Gehäuseoberteil BAS GOT GA 40HM32 50 A1	Gehäuseoberteil revos basic aus Aluminium, für Zweihandverriegelung bzw. Schraubverschluss mit Gewindebohrung M32 rechts, niedrige Bauform, 40-polig
73.353.4035.2	Gehäuseoberteil BAS GOT GA 40HM32 50 A2	Gehäuseoberteil revos basic aus Aluminium, für Zweihandverriegelung bzw. Schraubverschluss mit Stützen M32 rechts, niedrige Bauform, 40-polig
73.353.4035.3	Gehäuseoberteil BAS GOT GA 16HM32 A3	Gehäuseoberteil revos basic aus Aluminium, für Zweihandverriegelung bzw. Schraubverschluss mit Trompetenverschraubung M32 rechts (IP54), niedrige Bauform, 16-polig
73.354.4035.0	Gehäuseoberteil BAS GOT GC 16HM32 50 A0	Gehäuseoberteil revos basic aus Aluminium, für Zweihandverriegelung bzw. Schraubverschluss mit Kabelverschraubung M32 oben (IP54), niedrige Bauform, 16-polig
73.354.4035.1	Gehäuseoberteil BAS GOT GC 16HM32 50 A1	Gehäuseoberteil revos basic aus Aluminium, für Zweihandverriegelung bzw. Schraubverschluss mit Gewindebohrung M32 oben, niedrige Bauform, 16-polig
73.354.4035.2	Gehäuseoberteil BAS GOT GC 16HM32 50 A2	Gehäuseoberteil revos basic aus Aluminium, für Zweihandverriegelung bzw. Schraubverschluss mit Stützen M32 oben, niedrige Bauform, 16-polig
73.354.4035.3	Gehäuseoberteil BAS GOT GC 16HM32 A2	Gehäuseoberteil revos basic aus Aluminium, für Zweihandverriegelung bzw. Schraubverschluss mit Stützen M32 oben, niedrige Bauform, 16-polig
73.355.4035.0	Gehäuseoberteil BAS GOT GD 16HM25 50 A0	revos BASIC 500V Baugröße 16H Gehäuseoberteil mit M25 Verschraubung seitlich, mit 2 Verriegelungen, hohe Bauform, Zweihandverriegelung
73.355.4035.1	Gehäuseoberteil BAS GOT GD 16HM25 50 A1	Gehäuseoberteil revos basic aus Aluminium, mit Zweihandverriegelung undGewindebohrung M25 rechts, niedrige Bauform, 16-polig
73.355.4035.2	Gehäuseoberteil BAS GOT GD 16HM25 50 A2	revos BASIC 500V Baugröße 16H Gehäuseoberteil mit M25 Stützen seitlich, mit 2 Verriegelungen, hohe Bauform, Zweihandverriegelung
73.355.4035.3	Gehäuseoberteil BAS GOT GD 16HM25 A2	Gehäuseoberteil revos basic aus Aluminium, mit Zweihandverriegelung undStützen M25 rechts, niedrige Bauform, 16-polig
73.357.4035.0	Gehäuseoberteil BAS GOT GF 16HM25 50 A0	Gehäuseoberteil revos basic aus Aluminium, mit Zweihandverriegelung undKabelverschraubung M25 oben (IP54), niedrige Bauform, 16-polig
73.357.4035.1	Gehäuseoberteil BAS GOT GF 16HM25 50 A1	Gehäuseoberteil revos basic aus Aluminium, mit Zweihandverriegelung undGewindebohrung M25 oben, niedrige Bauform, 16-polig
73.357.4035.2	Gehäuseoberteil BAS GOT GF 16HM25 50 A2	Gehäuseoberteil revos basic aus Aluminium, mit Zweihandverriegelung undStützen M25 oben, niedrige Bauform, 16-polig
73.357.4035.3	Gehäuseoberteil BAS GOT GF 16HM25 A3	Gehäuseoberteil revos basic aus Aluminium, mit Zweihandverriegelung undTrompetenverschraubung M25 oben (IP54), niedrige Bauform, 16-polig
73.358.4035.0	Gehäuseoberteil BAS GOT GD 16HM32 50 A0	Gehäuseoberteil revos basic aus Aluminium, mit Zweihandverriegelung undKabelverschraubung M32 rechts (IP54), niedrige Bauform, 16-polig
73.358.4035.1	Gehäuseoberteil BAS GOT GD 16HM32 50 A1	Gehäuseoberteil revos basic aus Aluminium, mit Zweihandverriegelung undGewindebohrung M32 rechts, niedrige Bauform, 16-polig
73.358.4035.2	Gehäuseoberteil BAS GOT GD 16HM32 50 A2	Gehäuseoberteil revos basic aus Aluminium, mit Zweihandverriegelung undStützen M32 rechts, niedrige Bauform, 16-polig
73.358.4035.3	Gehäuseoberteil BAS GOT GD 16HM32 A3	Gehäuseoberteil revos basic aus Aluminium, mit Zweihandverriegelung undTrompetenverschraubung M32 rechts (IP54), niedrige Bauform, 16-polig
73.359.4035.0	Gehäuseoberteil BAS GOT GF 16HM32 50 A0	Gehäuseoberteil revos basic aus Aluminium, mit Zweihandverriegelung undKabelverschraubung M32 oben (IP54), niedrige Bauform, 16-polig
73.359.4035.1	Gehäuseoberteil BAS GOT GF 16HM32 50 A1	Gehäuseoberteil revos basic aus Aluminium, mit Zweihandverriegelung undGewindebohrung M32 oben, hohe Bauform, 16-polig

73.359.4035.2	Gehäuseoberteil BAS GOT GF 16HM32 50 A2	Gehäuseoberteil revos basic aus Aluminium, mit Zweihandverriegelung und Stützen M32 oben, niedrige Bauform, 16-polig
73.359.4035.3	Gehäuseoberteil BAS GOT GF 16HM32 A3	Gehäuseoberteil revos basic aus Aluminium, mit Zweihandverriegelung und Trompetenverschraubung M32 oben (IP54), niedrige Bauform, 16-polig
73.360.4035.0	Gehäuseoberteil BAS GOT GA 16HM40 A0	Gehäuseoberteil revos basic aus Aluminium, für Zweihandverriegelung bzw. Schraubverschluss mit Kabelverschraubung M40 rechts (IP54), niedrige Bauform, 16-polig
73.360.4035.1	Gehäuseoberteil BAS GOT GA 16HM40 50 A1	Gehäuseoberteil revos basic aus Aluminium, für Zweihandverriegelung bzw. Schraubverschluss mit Gewindebohrung M40 rechts, niedrige Bauform, 16-polig
73.360.4035.2	Gehäuseoberteil BAS GOT GA 16HM40 A2	Gehäuseoberteil revos basic aus Aluminium, für Zweihandverriegelung bzw. Schraubverschluss mit Stützen M40 rechts, niedrige Bauform, 16-polig
73.362.4035.0	Gehäuseoberteil BAS GOT GC 16HM40 A0	Gehäuseoberteil revos basic aus Aluminium, für Zweihandverriegelung bzw. Schraubverschluss mit Kabelverschraubung M40 oben (IP54), niedrige Bauform, 16-polig
73.362.4035.1	Gehäuseoberteil BAS GOT GC 16HM40 50 A1	Gehäuseoberteil revos basic aus Aluminium, für Zweihandverriegelung bzw. Schraubverschluss mit Gewindebohrung M40 oben, niedrige Bauform, 16-polig
73.330.4035.0	Gehäuseunterteil BAS GUT GB 16HM25 50 A0	Gehäuseunterteil revos basic aus Aluminium, mit Zweihandverriegelung bzw. Schraubverschluss mit Kabelverschraubung M25 rechts und links (IP54), hohe Bauform, 16-polig
73.330.4035.1	Gehäuseunterteil BAS GUT GB 16HM25 50 A1	Gehäuseunterteil revos basic aus Aluminium, mit Zweihandverriegelung bzw. Schraubverschluss mit Gewindebohrung M25 rechts und links, niedrige Bauform, 16-polig
73.331.4035.0	Gehäuseunterteil BAS GUT GC 16HM25 50 A0	Gehäuseunterteil revos basic aus Aluminium, mit Zweihandverriegelung bzw. Schraubverschluss mit Kabelverschraubung M25 links (IP54), niedrige Bauform, 16-polig
73.331.4035.1	Gehäuseunterteil BAS GUT GC 16M25 50 A1	Gehäuseunterteil revos basic aus Aluminium, mit Zweihandverriegelung bzw. Schraubverschluss mit Gewindebohrung M25 links, niedrige Bauform, 16-polig
73.333.4035.0	Gehäuseunterteil BAS GUT GD 16HM25 50 A0	Gehäuseunterteil revos basic aus Aluminium, mit Zweihandverriegelung bzw. Schraubverschluss mit Kabelverschraubung M25 unten (IP54), niedrige Bauform, 16-polig
73.333.4035.1	Gehäuseunterteil BAS GUT GD 16HM25 50 A1	Gehäuseunterteil revos basic aus Aluminium, mit Zweihandverriegelung bzw. Schraubverschluss mit Gewindebohrung M25 unten, niedrige Bauform, 16-polig
73.334.4035.0	Gehäuseunterteil BAS GUT GB 16HM32 50 A0	Gehäuseunterteil revos basic aus Aluminium, mit Zweihandverriegelung bzw. Schraubverschluss mit Kabelverschraubung M32 rechts und links (IP54), niedrige Bauform, 16-polig
73.334.4035.1	Gehäuseunterteil BAS GUT GB 16HM32 50 A1	Gehäuseunterteil revos basic aus Aluminium, mit Zweihandverriegelung bzw. Schraubverschluss mit Gewindebohrung M32 rechts und links, niedrige Bauform, 16-polig
73.335.4035.0	Gehäuseunterteil BAS GUT GC 16HM32 50 A0	Gehäuseunterteil revos basic aus Aluminium, mit Zweihandverriegelung bzw. Schraubverschluss mit Kabelverschraubung M32 links (IP54), hohe Bauform, 16-polig
73.335.4035.1	Gehäuseunterteil BAS GUT GC 16HM32 50 A1	Gehäuseunterteil revos basic aus Aluminium, mit Zweihandverriegelung bzw. Schraubverschluss mit Gewindebohrung M32 links, niedrige Bauform, 16-polig
73.337.4035.0	Gehäuseunterteil BAS GUT GD 16HM32 50 A0	Gehäuseunterteil revos basic aus Aluminium, mit Zweihandverriegelung bzw. Schraubverschluss mit Kabelverschraubung M32 unten (IP54), niedrige Bauform, 16-polig
73.337.4035.1	Gehäuseunterteil BAS GUT GD 16HM32 50 A1	Gehäuseunterteil revos basic aus Aluminium, mit Zweihandverriegelung bzw. Schraubverschluss mit Gewindebohrung M32 unten, niedrige Bauform, 16-polig
73.338.4035.1	Gehäuseunterteil BAS GUT GB 16H M40 A1	Gehäuseunterteil revos basic aus Aluminium, mit Zweihandverriegelung bzw. Schraubverschluss mit Gewindebohrung M40 rechts und links, niedrige Bauform, 16-polig
73.339.4035.0	Gehäuseunterteil BAS GUT GC 16H M40 A0	Gehäuseunterteil revos basic aus Aluminium, mit Zweihandverriegelung bzw. Schraubverschluss mit Kabelverschraubung M40 links (IP54), niedrige Bauform, 16-polig
73.339.4035.1	Gehäuseunterteil BAS GUT GC 16H M40 A1	Gehäuseunterteil revos basic aus Aluminium, mit Zweihandverriegelung bzw. Schraubverschluss mit Gewindebohrung M40 links, niedrige Bauform, 16-polig
73.340.4035.0	Gehäuseunterteil BAS GUT GB 16H M40 A1	Gehäuseunterteil revos basic aus Aluminium, mit Zweihandverriegelung bzw. Schraubverschluss mit Gewindebohrung M40 rechts und links, niedrige Bauform, 16-polig
73.340.4035.1	Gehäuseunterteil BAS GUT GF 16HM25 50 A1	Gehäuseunterteil revos basic aus Aluminium, für Zweihandverriegelung mit Schutzdeckel und Gewindebohrung M25 rechts und links, niedrige Bauform, 16-polig
73.341.4035.0	Gehäuseunterteil BAS GUT GC 16H M40 A1	Gehäuseunterteil revos basic aus Aluminium, mit Zweihandverriegelung bzw. Schraubverschluss mit Gewindebohrung M40 links, niedrige Bauform, 16-polig
73.341.4035.1	Gehäuseunterteil BAS GUT GG 16HM25 50 A1	Gehäuseunterteil revos basic aus Aluminium, mit Zweihandverriegelung mit Schutzdeckel und Gewindebohrung M25 links, niedrige Bauform, 16-polig
73.342.4035.0	Gehäuseunterteil BAS GUT GH 16HM25 50 A0	Gehäuseunterteil revos basic aus Aluminium, mit Zweihandverriegelung mit Schutzdeckel und Kabelverschraubung M25 rechts (IP54), niedrige Bauform, 16-polig
73.342.4035.1	Gehäuseunterteil BAS GUT GH 16HM25 50 A1	Gehäuseunterteil revos basic aus Aluminium, mit Zweihandverriegelung mit Schutzdeckel und Gewindebohrung M25 rechts, niedrige Bauform, 16-polig
73.343.4035.0	Gehäuseunterteil BAS GUT GI 16HM25 50 A0	Gehäuseunterteil revos basic aus Aluminium, mit Zweihandverriegelung mit Schutzdeckel und Kabelverschraubung M25 unten (IP54), niedrige Bauform, 16-polig
73.343.4035.1	Gehäuseunterteil BAS GUT GI 16HM25 50 A1	Gehäuseunterteil revos basic aus Aluminium, mit Zweihandverriegelung mit Schutzdeckel und Gewindebohrung M25 unten, niedrige Bauform, 16-polig
73.344.4035.0	Gehäuseunterteil BAS GUT GF 16HM32 50 A0	Gehäuseunterteil revos basic aus Aluminium, für Zweihandverriegelung mit Schutzdeckel und Kabelverschraubung M32 rechts und links (IP54), niedrige Bauform, 16-polig
73.344.4035.1	Gehäuseunterteil BAS GUT GF 16HM32 50 A1	Gehäuseunterteil revos basic aus Aluminium, für Zweihandverriegelung mit Schutzdeckel und Gewindebohrung M32 rechts und links, hohe Bauform, 16-polig
73.345.4035.0	Gehäuseunterteil BAS GUT GG 16HM32 50 A0	Gehäuseunterteil revos basic aus Aluminium, mit Zweihandverriegelung mit Schutzdeckel und Kabelverschraubung M32 links (IP54), niedrige Bauform, 16-polig
73.345.4035.1	Gehäuseunterteil BAS GUT GG 16HM32 50 A1	Gehäuseunterteil revos basic aus Aluminium, mit Zweihandverriegelung mit Schutzdeckel und Gewindebohrung M32 links, niedrige Bauform, 16-polig

73.346.4035.0	Gehäuseunterteil BAS GUT GH 16HM32 50 A0	Gehäuseunterteil revos basic aus Aluminium, mit Zweihandverriegelung mit Schutzdeckel und Kabelverschraubung M32 rechts (IP54), niedrige Bauform, 16-polig
73.346.4035.1	Gehäuseunterteil BAS GUT GH 16HM32 50 A1	Gehäuseunterteil revos basic aus Aluminium, mit Zweihandverriegelung mit Schutzdeckel und Gewindebohrung M32 rechts, niedrige Bauform, 16-polig
73.347.4035.0	Gehäuseunterteil BAS GUT GI 16HM32 50 A0	Gehäuseunterteil revos basic aus Aluminium, mit Zweihandverriegelung mit Schutzdeckel und Kabelverschraubung M32 unten (IP54), niedrige Bauform, 16-polig
73.347.4035.1	Gehäuseunterteil BAS GUT GI 40HM32 50 A1	Gehäuseunterteil revos basic aus Aluminium, mit Zweihandverriegelung mit Schutzdeckel und Gewindebohrung M32 unten, niedrige Bauform, 40-polig
73.353.4045.1	Gehäuseoberteil BAS GOE GA 16HM32 50 A1	Gehäuseoberteil-EMV revos basic aus Aluminium, für Zweihandverriegelung bzw. Schraubverschluß mit Gewindebohrung M32 rechts, niedrige Bauform, 16-polig
70.320.1638.0	Gehäuseunterteil BAS GUE GA 16 50 A	Gehäuseunterteil-EMV revos basic aus Aluminium, mit Zweihandverriegelung, offen, niedrige Bauform, 16-polig



○ Diese Maße werden bei Abnahme besonders geprüft  
 ○ Ausichtlich Prüfmaß  
ALLE DIMENSIONEN BEZIEHEN SICH AUF DIE INNEN-MAßHÄLLE



Buchseneinsatz  
 sockert insert  
 73.700.4058.0

Steckereinsatz  
 plug insert  
 73.710.4058.0

Weitere Daten siehe Katalog  
 further data see catalog

Freitoleranz nach DIN -		CAD - Zeichnung, keine manuellen Änderungen			1. Verwendung: -		Bl. 1 von 1		
/	Maßstab	Werkstoff und Oberfläche:		2005	Tag	Name		Zeichnung Nr.	Index
/	2:1			Entworfen	25.02.	Schmitt J.		T	73.700.4058.0 01K
/				Geprüft					
/				Normgr.	-			Ersatz für: -	
/				<b>wieland</b> Elektrische Verbindungen		Benennung			
/		<b>KONTAKTEINSATZ</b> Buchseneinsatz / Steckereinsatz sockert insert / plug insert							
Buntheit	Datum / Blatt								
Änderung									

Wiedergabe sowie Vervielfältigung dieses Dokuments, Verwertung und Mitteilung  
 seines Inhalts sind verboten, soweit nicht ausdrücklich gestattet.  
 The reproduction, distribution and utilization of this document as well as the  
 communication of its contents to others without express authorization is prohibited.

A  
 1  
 2  
 3  
 4  
 5  
 6  
 7  
 8  
 9  
 10  
 11  
 12  
 13  
 14  
 15  
 16  
 17  
 18  
 19  
 20  
 M1  
 M2  
 M3  
 L  
 G  
 1  
 1.1  
 2.1  
 1.1  
 73700405801K\_1.dwg 28.02.2005 02:25:11 10133 1.000