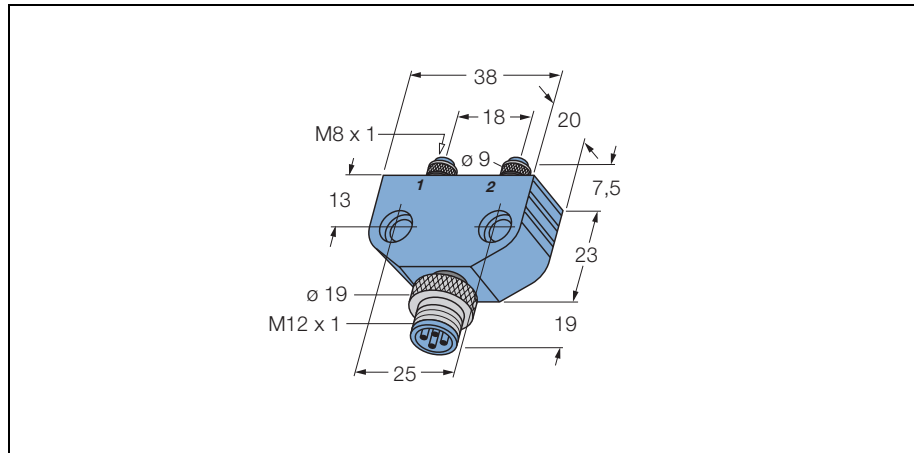
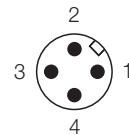


2-fach Verteilersysteme Blockverteiler, Stecker M12 x 1 - 2x Kupplung M8 x 1 FSM4-2SKP3/S89



- **robuster, kunststoffumspritzter Blockverteiler**
- **Schutzart IP67**

Anschlussbild



Typenbezeichnung	FSM4-2SKP3/S89
Ident-Nr.	8013058
Kundenspezifische Bezeichnung	J06911180
Verteiler	Blockverteiler, steckbar, schraubbar
Poligkeit	4/3 - polig
Steckverbinder	Stecker, M12 x 1, gerade
Poligkeit	3 - polig
Griffkörper	Kunststoff, TPU, blau
Kontaktträger	Kunststoff, TPU, schwarz
Kontakte	Metall, CuZn, vergoldet
Überwurfmutter/-schraube	Metall, CuZn, vernickelt
Schutzart	IP67, nur im verschraubten Zustand
Mechanische Lebensdauer	min. 100 Steckzyklen
Verschmutzungsgrad	3
Steckverbinder	Kupplung, 2x, M8 x 1, gerade
Poligkeit	3 - polig
Griffkörper	Kunststoff, TPU, blau
Kontaktträger	Kunststoff, TPU, schwarz
Kontakte	Metall, CuZn, vergoldet
Überwurfmutter/-schraube	Metall, CuZn, vernickelt
Dichtung	Kunststoff, FKM/FPM
Schutzart	IP67, nur im verschraubten Zustand
Mechanische Lebensdauer	min. 100 Steckzyklen
Verschmutzungsgrad	3
Bemessungsspannung	max. 60 V
Strombelastbarkeit	4 A
Durchgangswiderstand	≤ 5 mΩ
Isolationswiderstand	≥ 10 ⁹ Ω
Umgebungstemperatur Verteiler	-30 ... + 90 °C

