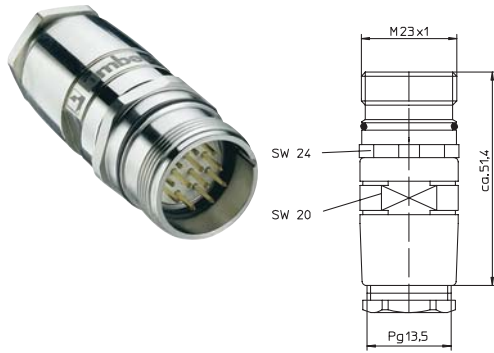


### RSC-F-120/13,5

Konfektionierbarer Steckverbinder, M23-Stecker mit Schraubverschluss, Außen- gewinde, 12-polig, Konfektio- nierung über Lötanschlüsse

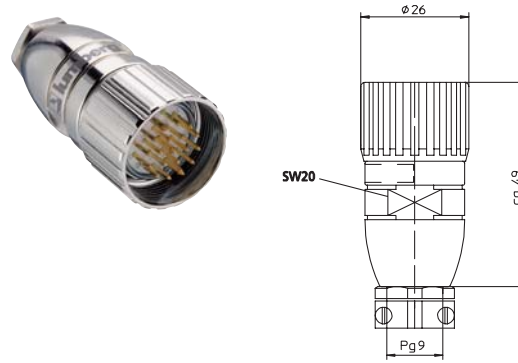
Field attachable connector, M23 male connector with threaded joint, external thread, 12 poles, assembling with solder connections



### RSC 190/9

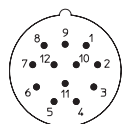
Konfektionierbarer Steckverbinder, M23-Stecker mit Schraubverschluss, 19-polig, Konfektionierung über Lötanschlüsse – geeignet zum Anschluss an e2c 67 I/O-Modul 0942 UEM 203 –

Field attachable connector, M23 male connector with threaded joint, 19 poles, assembling with solder connections – suitable to connect with e2c 67 I/O module 0942 UEM 203 –

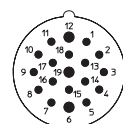


### Pinbelegung Pin assignment

#### 12-polig 12 poles



#### 19-polig 19 poles



<b>Technische Daten</b>		<b>Technical data</b>	
<b>Umgebungstemperatur</b>	RSC-F-120/13,5: -40°C / +90°C RSC 190/9: -25°C / +110°C	<b>Operating temperature range</b>	RSC-F-120/13,5: -40°C / +90°C RSC 190/9: -25°C / +110°C
<b>Werkstoffe</b>		<b>Materials</b>	
Gehäuse / Griffkörper	CuZn, vernickelt	Housing / Molded body	CuZn, nickel-plated
Kontaktträger	RSC-F-120/13,5: PBT GF RSC 190/9: PA	Insert	RSC-F-120/13,5: PBT GF RSC 190/9: PA
Kontakt	CuZn, unternickelt und vergoldet	Contact	CuZn, pre-nickeled and gold-plated
Gewindebuchse / Rändelschraube/-mutter / Sechskantschraube/-mutter / Hülse	CuZn, vernickelt	Receptacle shell / knurled screw/nut / hexagon screw/nut / sleeve	CuZn, nickel-plated
O-Ring	FKM (nur RSC-F-120/13,5)	O-ring	FKM (only RSC-F-120/13,5)
<b>Mechanische Daten</b>		<b>Mechanical data</b>	
Schutzart	RSC-F-120/13,5: IP 67 RSC 190/9: IP 65 Nur im verschraubten Zustand mit den dazugehörigen Gegenstücken.	Degree of protection	RSC-F-120/13,5: IP 67 RSC 190/9: IP 65 Only in locked position with its proper counterparts.
Anschlussart	Lötanschluss	Mode of connection	solder connection
Anschließbarer Leiter	max. 1,0 mm <sup>2</sup>	Connectable conductor	max. 1.0 mm <sup>2</sup>
<b>Elektrische Daten</b>		<b>Electrical data</b>	
Durchgangswiderstand	RSC-F-120/13,5: ≤ 5 mΩ RSC 190/9: ≤ 3 mΩ	Contact resistance	RSC-F-120/13,5: ≤ 5 mΩ RSC 190/9: ≤ 3 mΩ
Nennstrom bei 40°C	RSC-F-120/13,5: 8 A RSC 190/9: 16 x 8 A / 3 x 10 A	Nominal current at 40°C	RSC-F-120/13,5: 8 A RSC 190/9: 16 x 8 A / 3 x 10 A
Nennspannung	150 V	Nominal voltage	150 V
Prüfspannung	1,5 kV eff. / 60 s	Test voltage	1.5 kV eff. / 60 s
Isolationswiderstand	> 10 <sup>9</sup> Ω	Insulation resistance	> 10 <sup>9</sup> Ω
Verschmutzungsgrad	3	Pollution degree	3

Bestellbezeichnung Designation	Polzahl Poles	Kabelverschraubung Screw joint for cable
RSC-F-120/13,5	12	Ø 10,0–14,0 mm
RSC 190/9	19	Ø 6,0–10,0 mm