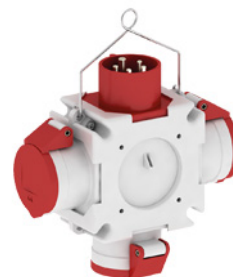


Datenblatt

Kreuzverteiler

Artikelnummer:	546
Ausführung:	Kreuzverteiler
Material:	Kunststoff
Schutzart:	IP44
Farbe:	grau
Abmessung:	100 x 100 mm (H x B)



Gehäuse:

Gehäuse aus hochwertigem, schlagfestem Kunststoff mit Aufhängebügel

Bestückung:

3 x CEE-Steckdose 16A 400V 5p 6h IP 44

Zugang/Leitungseinführung:

1 x CEE-Gerätestecker 16A 400V 5p 6h IP 44

Anschlussfertig verdrahtet

Bals Elektrotechnik GmbH & Co. KG

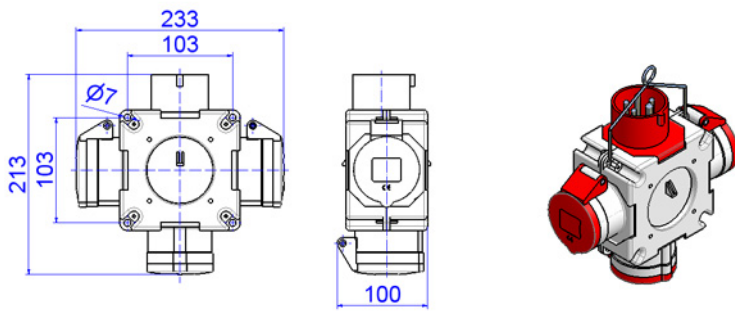
D-57399 Kirchhundem - Albaum

phone: +49(0)2723/771-0 fax: +49(0)2723/771-177

email: info@bals.com www.bals.com

Datum: 16.07.2015

Maßbild



Maße sind Größtmaße sie beziehen sich auf die Bestückung mit 32A CEE Steckvorrichtungen.

Bals Elektrotechnik GmbH & Co. KG

D-57399 Kirchhundem - Albaum

phone: +49(0)2723/771-0 fax: +49(0)2723/771-177

email: info@bals.com www.bals.com

Datum: 16.07.2015